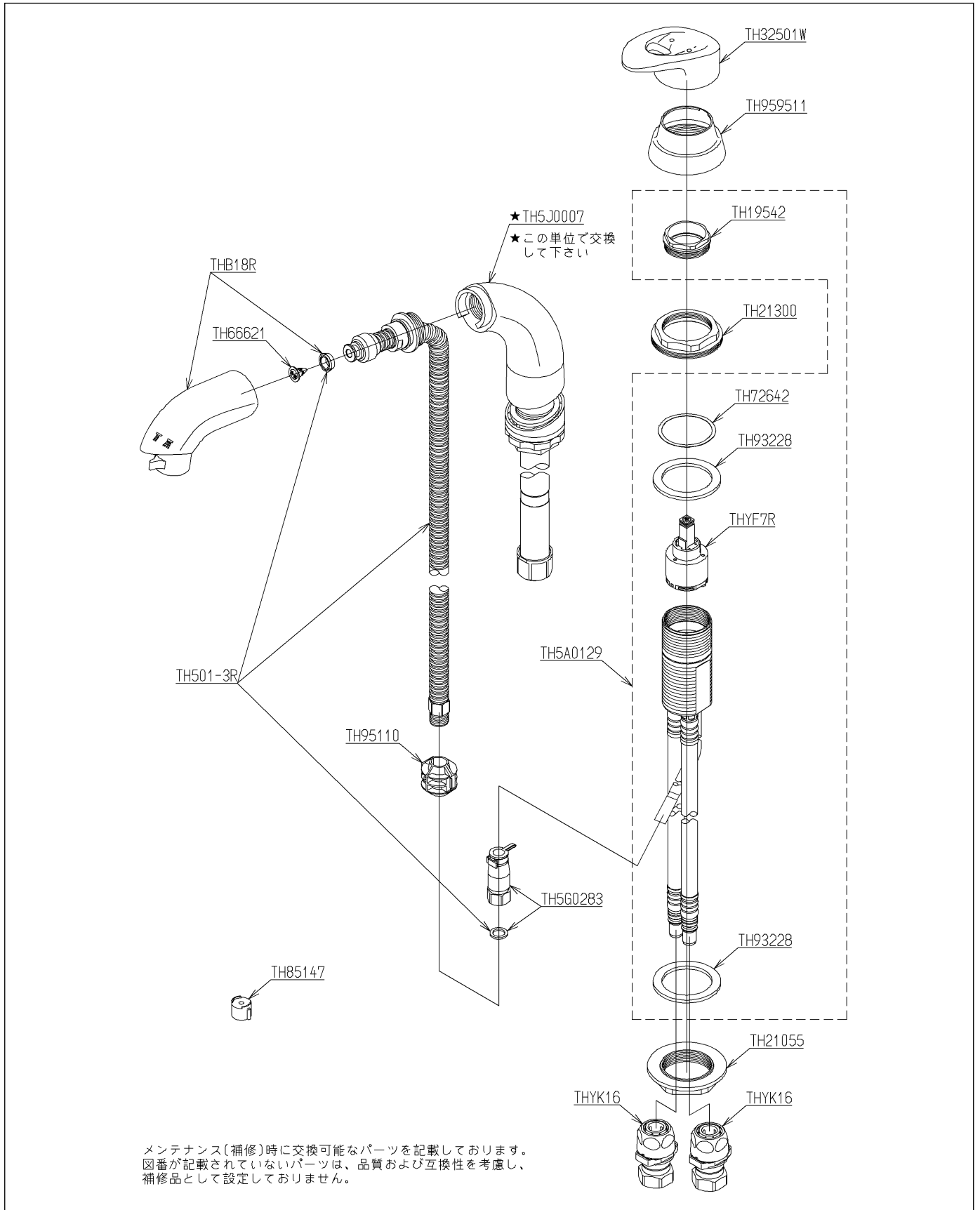


品番	TL380A1R	B	品名	台付シングル13 (シャワ) (洗面) (JIS)	(1 / 2
----	----------	---	----	---------------------------	---	-------

必ず補修品リストで発注品番(色番、メッキ種別など含む)、数量をご確認ください。
 ただし、タンク、便器などの補修品は発注品番に色番を付加してご発注ください。図中の番号は図番になります。



品番	TL380A1R B	品名	台付シングル13 (シャワ) (洗面) (JIS)	2 / 2
----	------------	----	----------------------------	-------

■特記事項(1/1)

- ・分解図、補修品リスト、互換性注意情報は最新のものをお使いください。
- ・発注品番の希望小売価格は予告なく変更する場合がありますので、最新の補修品リストをご確認ください。
- ・発注品番欄に「非補修品」と表示のものは、原則として定期的な補修は不要です。要望される場合は製品交換をご検討願います。
- ・分解図中に専用工具の記載がある場合でも、補修品リストに専用工具の記載のない場合は別売品です。
- ・補修品は、外觀形状・色調が異なる場合がございます。
- ・図番は分解図中に記載の番号です。補修品を発注する際は「発注品番」に記載の品番でご発注ください。
- ・分解図中に図番があり補修品リストに図番・発注品番の記載のない補修品は、最寄りの取付店・販売店へご依頼してください。

【補修品リスト】 注1：発注品番の数量1個当たりの価格です。

図番	発注品番	品名	希望小売価格 (税込価格)注1	数量	材料	備考
TH5G0283	TH 5G0283	ホース継手	¥ 3,300(¥ 3,630)	1		
TH5J0007	TH 5J0007	ハンドシャワー支持部	¥ 20,800(¥ 22,880)	1		
TH19542	TH19542	カートリッジ押え	¥ 1,700(¥ 1,870)	1	黄銅	
TH21055	TH21055	つば付ナット41. 9	¥ 710(¥ 781)	1	樹脂	
TH21300	TH21300	固定ナット	¥ 4,000(¥ 4,400)	1	銅合金	
TH32501W	TH32501W	レバーハンドル	¥ 9,850(¥ 10,835)	1	合成樹脂 他	
TH501-3R	TH501-3R	フレキシブルホース部	¥ 8,350(¥ 9,185)	1		
TH5A0129	TH5A0129	シングル本体部	¥ 59,500(¥ 65,450)	1		
TH66621	TH66621	フィルター	¥ 480(¥ 528)	1	複合材質	
TH72642	TH72642	スリップワッシャ	¥ 160(¥ 176)	1	合成樹脂	
TH85147	TH85147	開閉工具	¥ 910(¥ 1,001)	1	樹脂	
TH93228	TH93228	パッキン	¥ 160(¥ 176)	2	天然ゴム	
TH95110	TH95110	ストッパー	¥ 180(¥ 198)	1	樹脂	
TH959511	TH959511	カバー	¥ 2,650(¥ 2,915)	1	樹脂	
THB18R	THB18R	吐水口部	¥ 17,300(¥ 19,030)	1		
THYF7R	THYF7R	シングルバルブ部	¥ 9,300(¥ 10,230)	1		
THYK16	THYK16	ワンタッチソケット	¥ 4,000(¥ 4,400)	2		