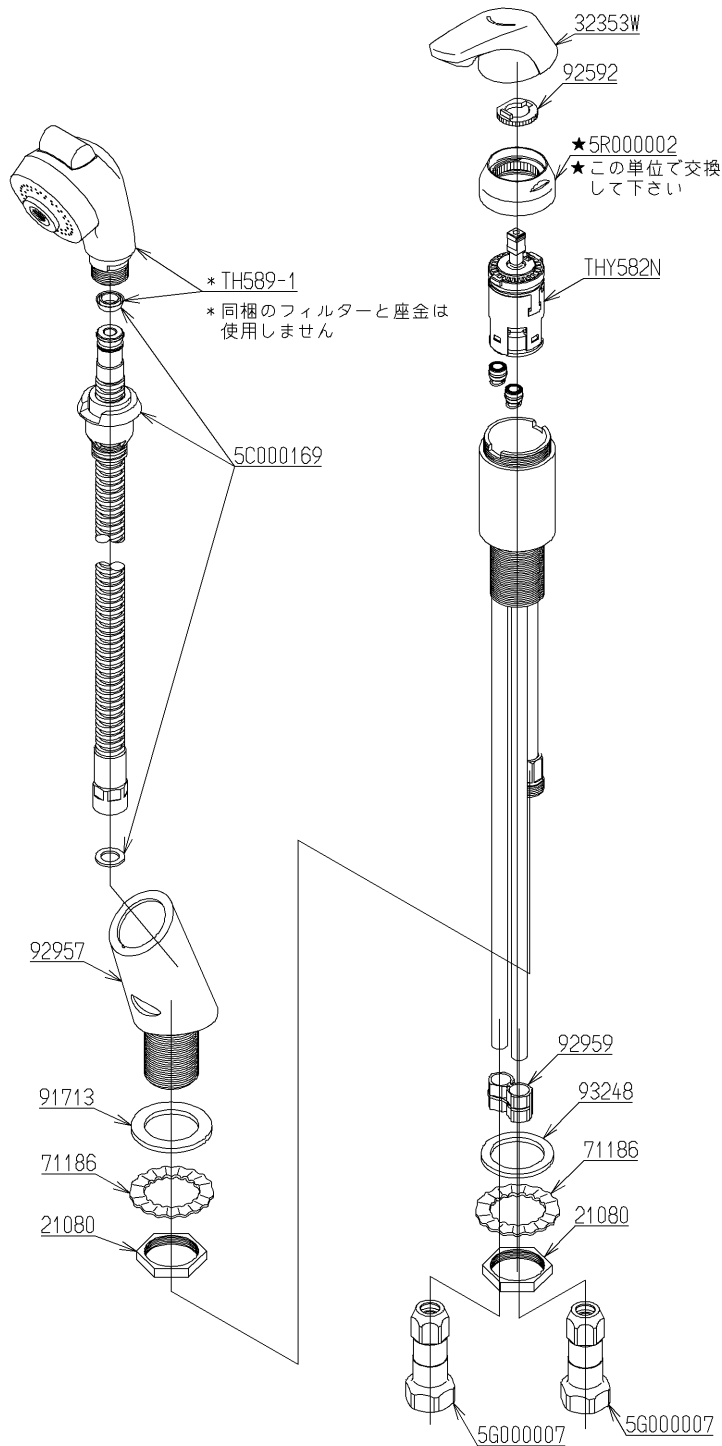


品番	TL383URX #N11C	品名	台付シングル13 (シャワ) (洗面) (JIS)	1 / 2
----	----------------	----	---------------------------	-------

必ず補修品リストで発注品番(色番、メッキ種別など含む)、数量をご確認ください。
 ただし、タンク、便器などの補修品は発注品番に色番を付加してご発注ください。図中の番号は図番になります。



メンテナンス(補修)時に交換可能なパーツを記載しております。
 図番が記載されていないパーツは、品質および互換性を考慮し、
 補修品として設定しておりません。

品番	TL383URX #N11C	品名	台付シングル13 (シャワ) (洗面) (JIS)	2 / 2
----	----------------	----	----------------------------	-------

■特記事項(1/1)

- ・分解図、補修品リスト、互換性注意情報は最新のものをお使いください。
- ・発注品番の希望小売価格は予告なく変更する場合がありますので、最新の補修品リストをご確認ください。
- ・発注品番欄に「非補修品」と表示のものは、原則として定期的な補修は不要です。要望される場合は製品交換をご検討願います。
- ・分解図中に専用工具の記載がある場合でも、補修品リストに専用工具の記載のない場合は別売品です。
- ・補修品は、外觀形状・色調が異なる場合がございます。
- ・図番は分解図中に記載の番号です。補修品を発注する際は「発注品番」に記載の品番でご発注ください。
- ・分解図中に図番があり補修品リストに図番・発注品番の記載のない補修品は、最寄りの取付店・販売店へご依頼してください。

【補修品リスト】 注1：発注品番の数量1個当たりの価格です。

図番	発注品番	品名	希望小売価格 (税込価格)注1	数量	材料	備考
TH589-1	TH589-1 #N11	ハンドシャワー部	¥ 10,800(¥ 11,880)	1		
THY582N	THY582N	シングルバルブ部	¥ 10,600(¥ 11,660)	1		
5C000169	廃番	ホースユニット	廃番	1		
5G000007	TH 5G0007	給水ソケット	¥ 4,050(¥ 4,455)	2		
5R000002	TH 5R0002 #N1	カートリッジ押え部	¥ 3,000(¥ 3,300)	1		
21080	TH21080	ナット32	¥ 1,000(¥ 1,100)	2	黄銅	
32353W	TH32353W	レバーハンドル	¥ 2,200(¥ 2,420)	1	合成樹脂 他	
71186	TH71186	菊座金	¥ 230(¥ 253)	2		
91713	TH91713	パッキン	¥ 160(¥ 176)	1	合成樹脂	
92592	TH92592	ストッパー	¥ 160(¥ 176)	1	合成樹脂	
92957	廃番	シャワー取出金具	廃番	1	合成樹脂	
92959	TH92959	パイプリング	¥ 220(¥ 242)	1	合成樹脂	
93248	TH93248	パッキン	¥ 160(¥ 176)	1	合成樹脂	