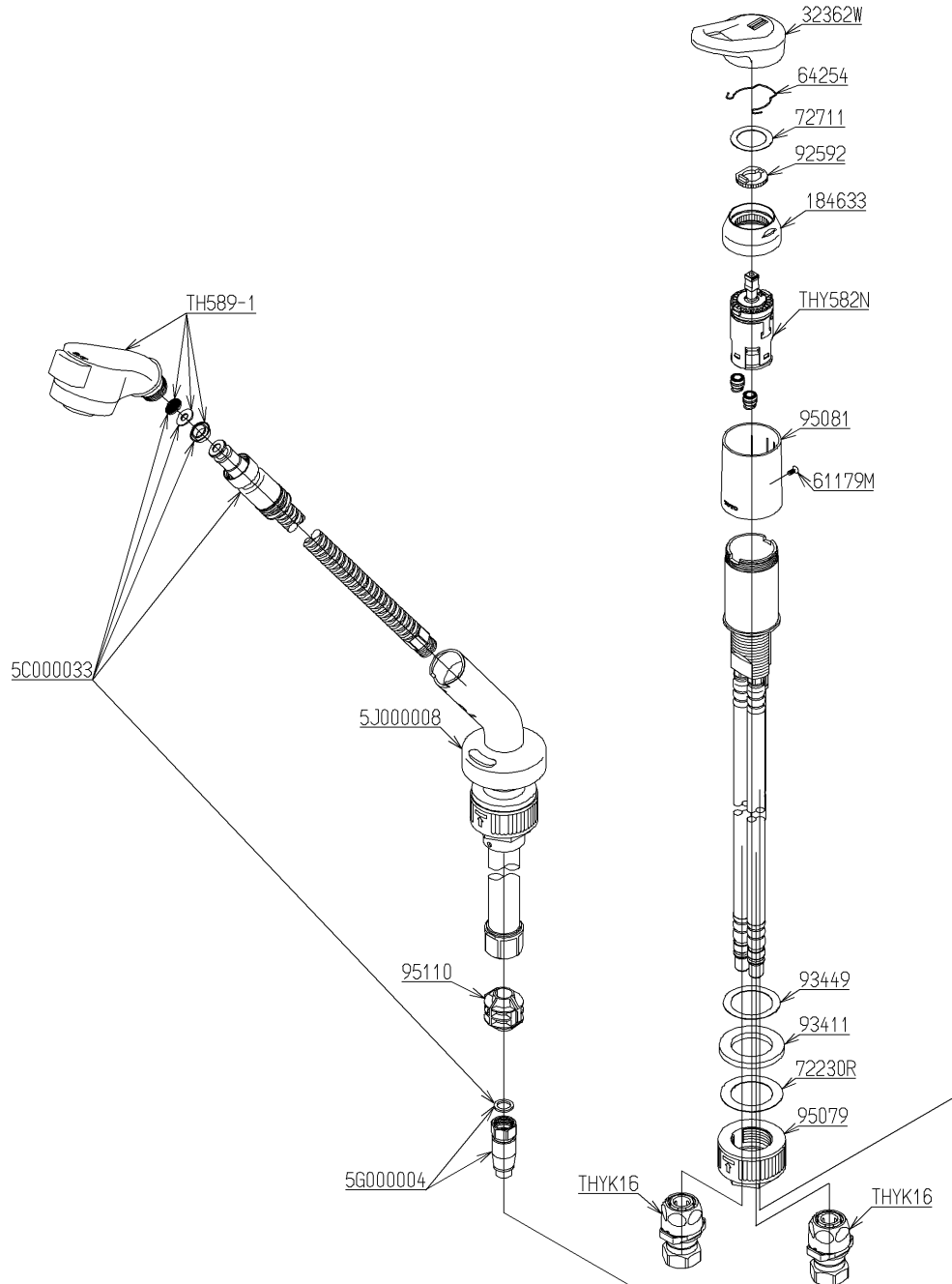


品番	TL384U2FR #N11	品名	台付シングル混合水栓	1 / 2
----	----------------	----	------------	-------

必ず補修品リストで発注品番(色番、メッキ種別など含む)、数量をご確認ください。
 ただし、タンク、便器などの補修品は発注品番に色番を付加してご発注ください。図中の番号は図番になります。



メンテナンス(補修)時に交換可能なパーツを記載しております。
 図番が記載されていないパーツは、品質および互換性を考慮し、
 補修品として設定しておりません。

品番	TL384U2FR #N11	品名	台付シングル混合水栓	2 / 2
----	----------------	----	------------	-------

■特記事項(1/1)

- ・分解図、補修品リスト、互換性注意情報は最新のものをお使いください。
- ・発注品番の希望小売価格は予告なく変更する場合がありますので、最新の補修品リストをご確認ください。
- ・発注品番欄に「非補修品」と表示のものは、原則として定期的な補修は不要です。要望される場合は製品交換をご検討願います。
- ・分解図中に専用工具の記載がある場合でも、補修品リストに専用工具の記載のない場合は別売品です。
- ・補修品は、外觀形状・色調が異なる場合がございます。
- ・図番は分解図中に記載の番号です。補修品を発注する際は「発注品番」に記載の品番でご発注ください。
- ・分解図中に図番があり補修品リストに図番・発注品番の記載のない補修品は、最寄りの取付店・販売店へご依頼してください。

【補修品リスト】 注1：発注品番の数量1個当たりの価格です。

図番	発注品番	品名	希望小売価格 (税込価格)注1	数量	材料	備考
TH589-1	TH589-1 #N11	ハンドシャワー部	¥ 10,800(¥ 11,880)	1		
THY582N	THY582N	シングルバルブ部	¥ 10,600(¥ 11,660)	1		
THYK16	THYK16	ワンタッチソケット	¥ 4,000(¥ 4,400)	2		
5C000033	TH 5C0033	ホースユニット	¥ 15,300(¥ 16,830)	1		
5G000004	TH 5G0283	ホース継手	¥ 3,300(¥ 3,630)	1		
5J000008	TH 5J0008	ハンドシャワー支持部	¥ 17,100(¥ 18,810)	1		
184633	TH184633 #N1	カートリッジ押え	¥ 570(¥ 627)	1		
32362W	TH32362W	レバーハンドル	¥ 3,600(¥ 3,960)	1	合成樹脂 他	
61179M	TH61179M	皿小ねじM3×7	¥ 160(¥ 176)	1	ステンレス鋼	
64254	TH64254	止めばね	¥ 160(¥ 176)	1	ステンレス鋼	
72230R	TH72230R	スリップワッシャ	¥ 220(¥ 242)	1	合成樹脂	
72711	TH72711	スペーサー	¥ 160(¥ 176)	1	ステンレス鋼	
92592	TH92592	ストッパー	¥ 160(¥ 176)	1	合成樹脂	
93411	TH93411	パッキン	¥ 160(¥ 176)	1	天然ゴム	
93449	TH93449	パッキン	¥ 160(¥ 176)	1	合成ゴム	
95079	TH95079	スピードナット (M32)	¥ 1,900(¥ 2,090)	1	合成樹脂 他	
95081	TH95081	本体カバー	¥ 750(¥ 825)	1	合成樹脂	
95110	TH95110	ストッパー	¥ 180(¥ 198)	1	合成樹脂	