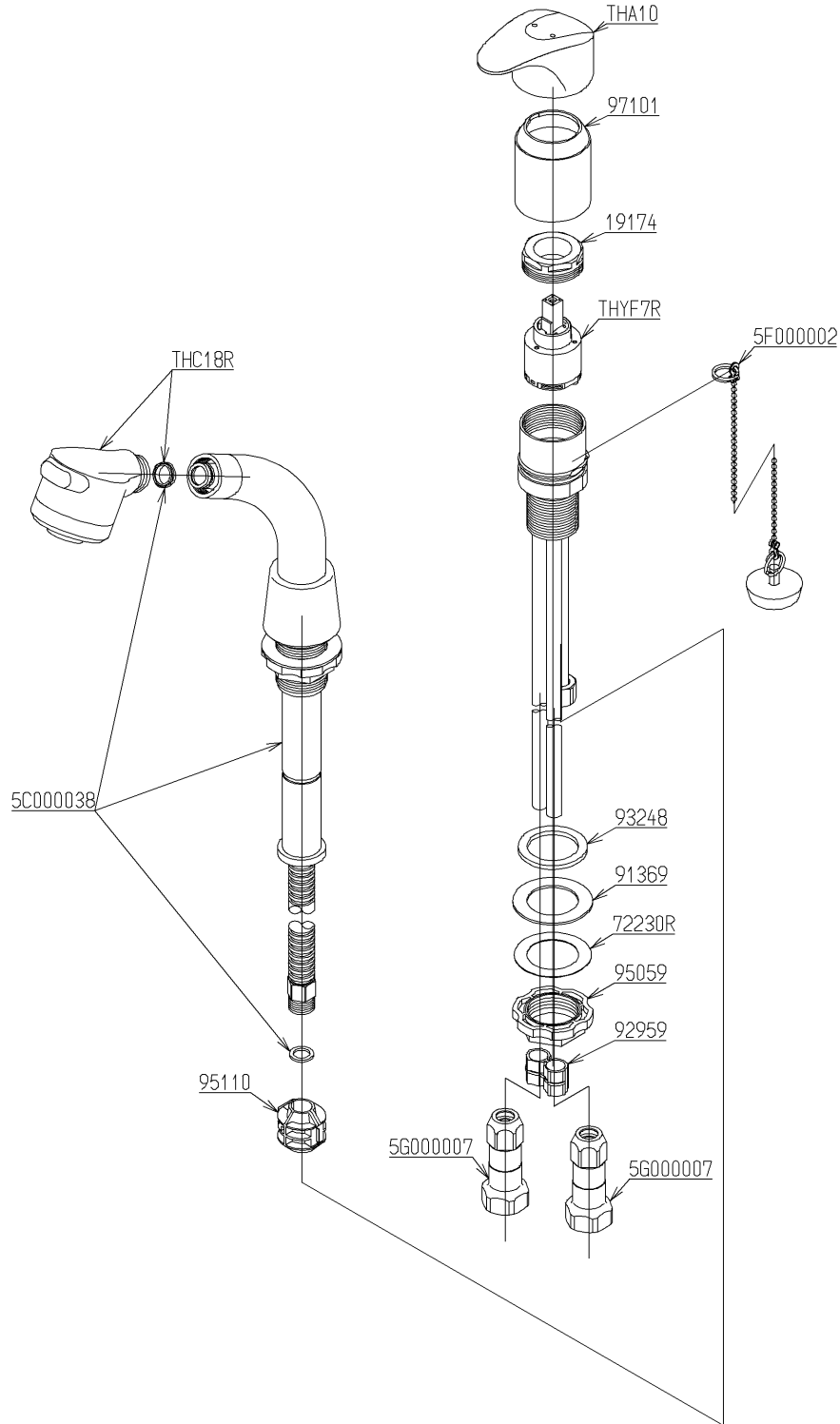


品番	TL385UG2 #N11	品名	台付シングル13 (シャワ・ゴム栓) (洗面) (JIS)	1 / 2
----	---------------	----	----------------------------------	-------

必ず補修品リストで発注品番(色番、メッキ種別など含む)、数量をご確認ください。
ただし、タンク、便器などの補修品は発注品番に色番を付加してご発注ください。図中の番号は図番になります。



メンテナンス(補修)時に交換可能なパーツを記載しております。
図番が記載されていないパーツは、品質および互換性を考慮し、
補修品として設定しておりません。

品番	TL385UG2 #N11	品名	台付シングル13 (シャワ・ゴム栓) (洗面) (JIS)	2 / 2
----	---------------	----	----------------------------------	-------

■特記事項(1/1)

- ・分解図、補修品リスト、互換性注意情報は最新のものをお使いください。
- ・発注品番の希望小売価格は予告なく変更する場合がありますので、最新の補修品リストをご確認ください。
- ・発注品番欄に「非補修品」と表示のものは、原則として定期的な補修は不要です。要望される場合は製品交換をご検討願います。
- ・分解図中に専用工具の記載がある場合でも、補修品リストに専用工具の記載のない場合は別売品です。
- ・補修品は、外觀形状・色調が異なる場合がございます。
- ・図番は分解図中に記載の番号です。補修品を発注する際は「発注品番」に記載の品番でご発注ください。
- ・分解図中に図番があり補修品リストに図番・発注品番の記載のない補修品は、最寄りの取付店・販売店へご依頼してください。

【補修品リスト】 注1：発注品番の数量1個当たりの価格です。

図番	発注品番	品名	希望小売価格 (税込価格)注1	数量	材料	備考
THA10	THA10	レバーハンドル部	¥ 3,600(¥ 3,960)	1		
THC18R	THC18R	ハンドシャワー部	¥ 12,200(¥ 13,420)	1		
THYF7R	THYF7R	シングルバルブ部	¥ 9,300(¥ 10,230)	1		
5C000038	TH 5C0038	ホースユニット	¥ 19,100(¥ 21,010)	1		
5F000002	TH 5F0002	鎖付ゴム栓部	¥ 1,100(¥ 1,210)	1		
5G000007	TH 5G0007	給水ソケット	¥ 4,050(¥ 4,455)	2		
19174	廃番	カートリッジ押え		1	黄銅	
72230R	TH72230R	スリップワッシャ	¥ 220(¥ 242)	1	合成樹脂	
91369	TH91369	パッキン	¥ 160(¥ 176)	1	天然ゴム	
92959	TH92959	パイプリング	¥ 220(¥ 242)	1	合成樹脂	
93248	TH93248	パッキン	¥ 160(¥ 176)	1	合成樹脂	
95059	TH95059	つば付ナット32	¥ 250(¥ 275)	1	合成樹脂	
95110	TH95110	ストッパー	¥ 180(¥ 198)	1	合成樹脂	
97101	廃番	カバー		1	合成樹脂	