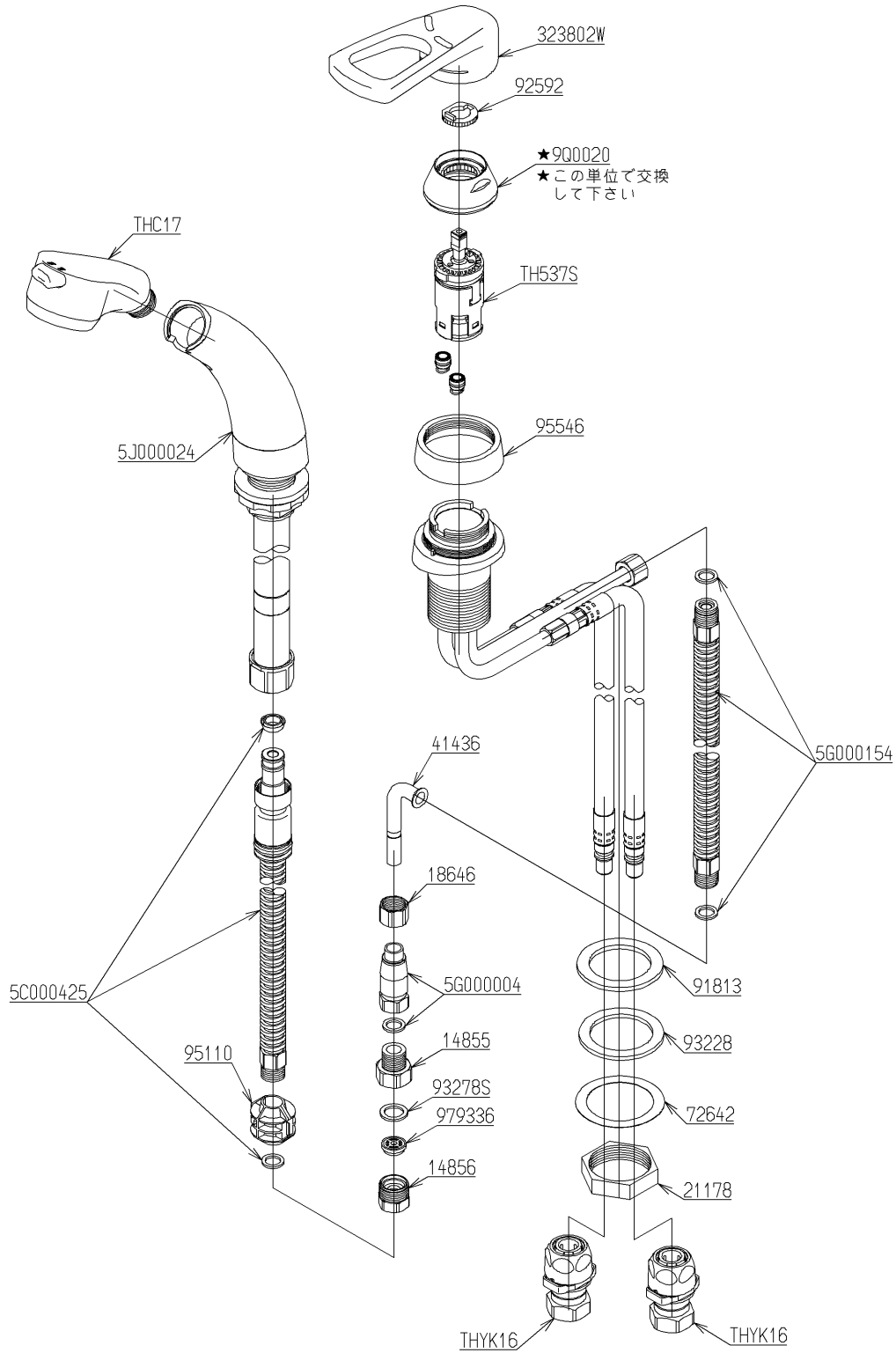


品番	TL389-1 #N11	品名	台付シングル13 (シャワー) (洗面) (JIS)	1 / 2
----	--------------	----	----------------------------	-------

必ず補修品リストで発注品番(色番、メッキ種別など含む)、数量をご確認ください。
 ただし、タンク、便器などの補修品は発注品番に色番を付加してご発注ください。図中の番号は図番になります。



メンテナンス(補修)時に交換可能なパーツを記載しております。
 図番が記載されていないパーツは、品質および互換性を考慮し、
 補修品として設定しておりません。

品番	TL389-1 #N11	品名	台付シングル13 (シャワー) (洗面) (JIS)	2 / 2
----	--------------	----	----------------------------	-------

■特記事項(1/1)

- ・分解図、補修品リスト、互換性注意情報は最新のものをお使いください。
- ・発注品番の希望小売価格は予告なく変更する場合がありますので、最新の補修品リストをご確認ください。
- ・発注品番欄に「非補修品」と表示のものは、原則として定期的な補修は不要です。要望される場合は製品交換をご検討願います。
- ・分解図中に専用工具の記載がある場合でも、補修品リストに専用工具の記載のない場合は別売品です。
- ・補修品は、外觀形状・色調が異なる場合がございます。
- ・図番は分解図中に記載の番号です。補修品を発注する際は「発注品番」に記載の品番でご発注ください。
- ・分解図中に図番があり補修品リストに図番・発注品番の記載のない補修品は、最寄りの取付店・販売店へご依頼してください。

【補修品リスト】 注1：発注品番の数量1個当たりの価格です。

図番	発注品番	品名	希望小売価格 (税込価格)注1	数量	材料	備考
THC17	TH 5C0392 #NW1	吐水口部	¥ 9,550(¥ 10,505)	1		
TH537S	TH537S	シングルバルブ部	¥ 12,500(¥ 13,750)	1		
THYK16	THYK16	ワンタッチソケット	¥ 4,000(¥ 4,400)	2		
9Q0020	廃番	補修専用ユニット (TL481U型 カートリッジ押え)	廃番	1		
5C000425	TH 5C0425	ホースユニット	¥ 11,600(¥ 12,760)	1		
5G000154	TH 5G0154	ホースユニット	¥ 8,000(¥ 8,800)	1		
5G000004	TH 5G0283	ホース継手	¥ 3,300(¥ 3,630)	1		
5J000024	TH 5J0024 #NW1	ハンドシャワー支持部	¥ 14,100(¥ 15,510)	1		
14855	TH14855	ソケット	¥ 750(¥ 825)	1	黄銅	
14856	TH14856	ソケット	¥ 600(¥ 660)	1	黄銅	
18646	TH18646	袋ナットM16	¥ 200(¥ 220)	1	銅合金	
21178	TH21178	ナット42	¥ 1,550(¥ 1,705)	1	黄銅	
323802W	TH323802W	レバーハンドル	¥ 2,700(¥ 2,970)	1	合成樹脂 他	
41436	TH41436	連結管	¥ 2,200(¥ 2,420)	1	銅	
72642	TH72642	スリップワッシャ	¥ 160(¥ 176)	1	合成樹脂	
91813	TH91813	パッキン	¥ 160(¥ 176)	1	合成樹脂	
92592	TH92592	ストッパー	¥ 160(¥ 176)	1	合成樹脂	
93228	TH93228	パッキン	¥ 160(¥ 176)	1	天然ゴム	
93278S	TH93278S	パッキン	¥ 160(¥ 176)	1	ゴム	
95110	TH95110	ストッパー	¥ 180(¥ 198)	1	樹脂	
95546	TH95546	カバー	¥ 1,550(¥ 1,705)	1	合成樹脂	
979336	TH979336	定流量弁	¥ 900(¥ 990)	1	合成樹脂 他	