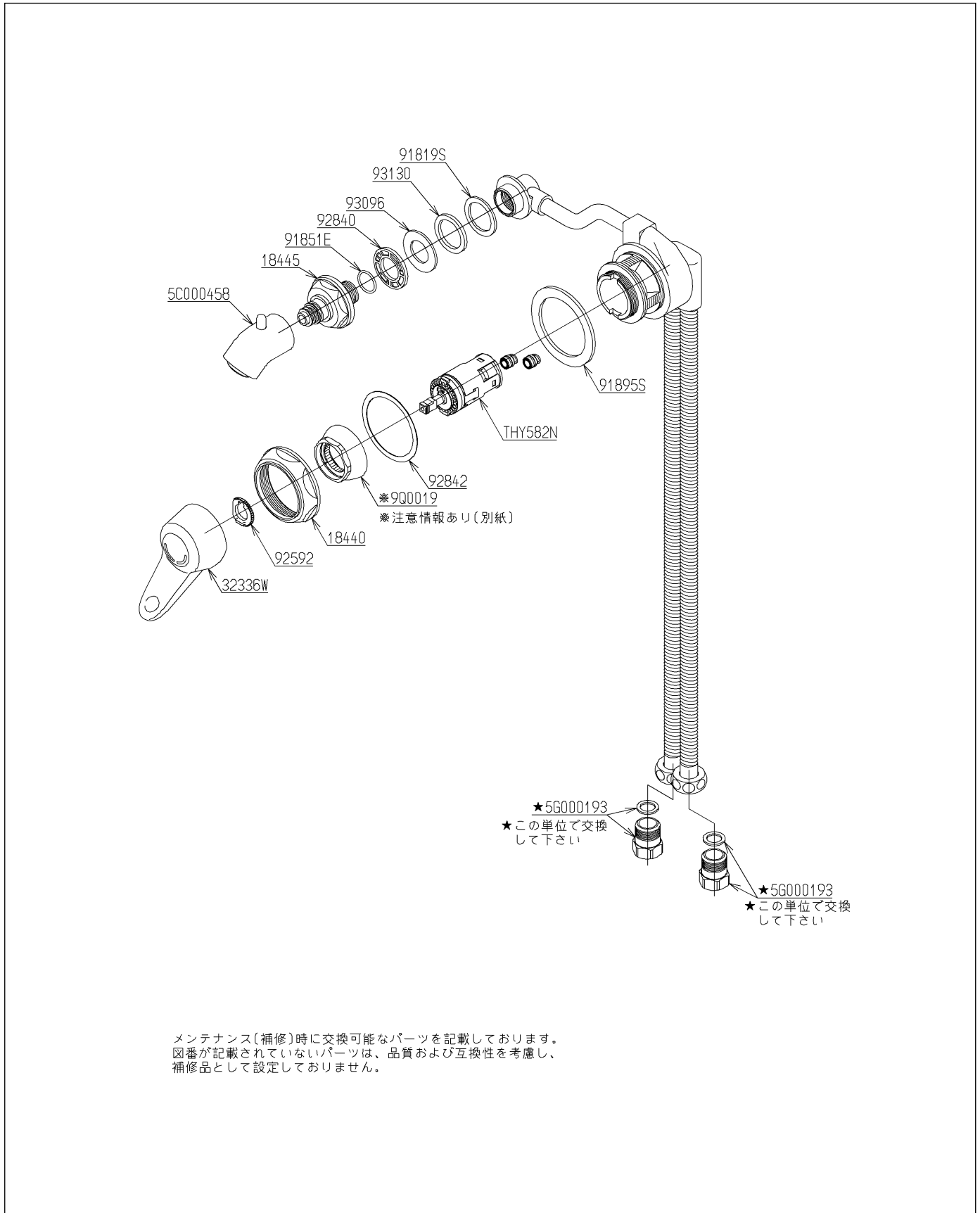


| | | | | |
|----|-----------|----|----------------------------|-------|
| 品番 | TL480UFKX | 品名 | 壁付シングル13 (埋込・寒) (洗面) (JIS) | 1 / 4 |
|----|-----------|----|----------------------------|-------|

互換性に関する注意情報があります

必ず補修品リストで発注品番(色番、メッキ種別など含む)、数量をご確認ください。
 ただし、タンク、便器などの補修品は発注品番に色番を付加してご発注ください。図中の番号は図番になります。



メンテナンス(補修)時に交換可能なパーツを記載しております。
 図番が記載されていないパーツは、品質および互換性を考慮し、
 補修品として設定しておりません。

| | | | | |
|----|-----------|----|----------------------------|-------|
| 品番 | TL480UFKX | 品名 | 壁付シングル13 (埋込・寒) (洗面) (JIS) | 2 / 4 |
|----|-----------|----|----------------------------|-------|

■互換性に関する注意情報

- ・【金具補修品注意情報】カートリッジ押えの交換注意点
- ・【金具補修品互換性情報】カートリッジケースの交換注意点 (TL480型)

■特記事項(1/1)

- ・分解図、補修品リスト、互換性注意情報は最新のものをお使いください。
- ・発注品番の希望小売価格は予告なく変更する場合がありますので、最新の補修品リストをご確認ください。
- ・発注品番欄に 非補修品 と表示のものは、原則として定期的な補修は不要です。要望される場合は製品交換をご検討願います。
- ・分解図中に専用工具の記載がある場合でも、補修品リストに専用工具の記載のない場合は別売品です。
- ・補修品は、外観形状・色調が異なる場合がございます。
- ・図番は分解図中に記載の番号です。補修品を発注する際は「発注品番」に記載の品番でご発注ください。
- ・分解図中に図番があり補修品リストに図番・発注品番の記載のない補修品は、最寄りの取付店・販売店へご依頼してください。

【補修品リスト】 注1：発注品番の数量1個当たりの価格です。

| 図番 | 発注品番 | 品名 | 希望小売価格 (税込価格)注1 | 数量 | 材料 | 備考 |
|----------|-----------|-----------|--------------------|----|--------|----|
| THY582N | THY582N | シングルバルブ部 | ¥ 10,600(¥ 11,660) | 1 | | |
| 5C000458 | TH 5C0458 | 吐水口部 | ¥ 20,000(¥ 22,000) | 1 | | |
| 9Q0019 | TH 5Q0003 | 補修専用ユニット | ¥ 1,850(¥ 2,035) | 1 | | |
| 18440 | TH18440 | カバー | ¥ 3,600(¥ 3,960) | 1 | 黄銅 | |
| 18445 | TH18445 | 継手 | ¥ 4,050(¥ 4,455) | 1 | 黄銅 | |
| 32336W | TH32336W | レバーハンドル | ¥ 5,600(¥ 6,160) | 1 | 合成樹脂 他 | |
| 91819S | TH91819S | パッキン | ¥ 160(¥ 176) | 1 | 合成ゴム | |
| 91851E | TH91851E | Oリング | ¥ 160(¥ 176) | 1 | 合成ゴム | |
| 91895S | TH91895S | パッキン | ¥ 490(¥ 539) | 1 | 合成ゴム | |
| 92592 | TH92592 | ストッパー | ¥ 160(¥ 176) | 1 | 合成樹脂 | |
| 92840 | TH92840 | スリーブ | ¥ 230(¥ 253) | 1 | 合成樹脂 | |
| 92842 | TH92842 | スリップワッシャー | ¥ 250(¥ 275) | 1 | 合成樹脂 | |
| 93096 | TH93096 | パッキン | ¥ 160(¥ 176) | 1 | 合成樹脂 | |
| 93130 | TH93130 | パッキン | ¥ 210(¥ 231) | 1 | 合成樹脂 | |

| | | | | |
|----|-----------|----|----------------------------|-------|
| 品番 | TL480UFKX | 品名 | 壁付シングル13 (埋込・寒) (洗面) (JIS) | 3 / 4 |
|----|-----------|----|----------------------------|-------|

金具補修品注意情報

C_0014

件名 カートリッジ押えの交換注意点

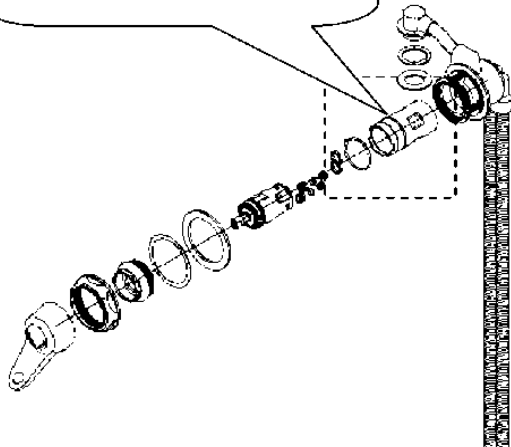
対象製品

TL480ACX TL480ACZRKX TL480AFKX TL480AX TL485ACZKX TL485ACX
 TL485AFKX TL485AX TL480UCX TL480UCKX TL480UFKX TL480UX
 TL485UCKX TL485UCX TL485UFKX TL485UX

前期・後期型製品識別方法

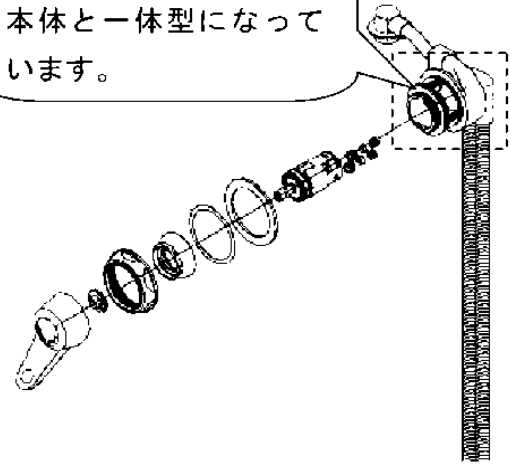
前期型品

カートリッジケースが
本体と分離しています。



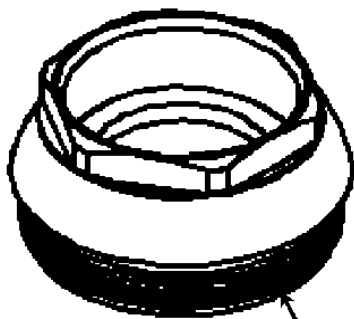
後期型品

カートリッジケースが
本体と一体型になって
います。



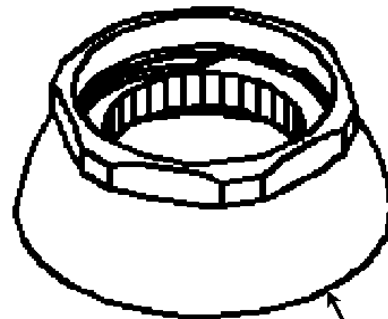
補修品選定

前期型品



BC 18381

後期型品



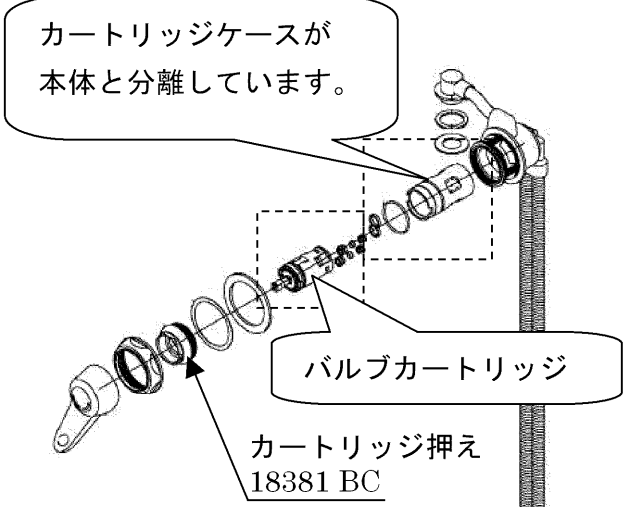
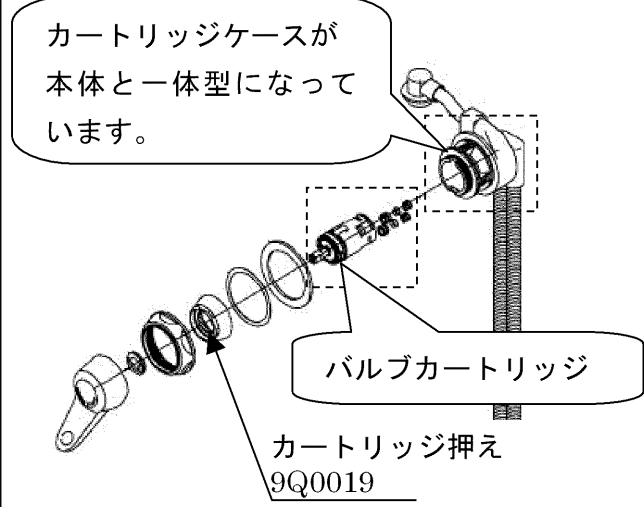
9Q0019

| | | | | |
|----|-----------|----|----------------------------|-------|
| 品番 | TL480UFKX | 品名 | 壁付シングル13 (埋込・寒) (洗面) (JIS) | 4 / 4 |
|----|-----------|----|----------------------------|-------|

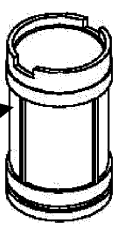


| | | |
|-------------------|---|-----------|
| 金具補修品互換性情報 | 製品の前期型品・後期型品を識別し、それぞれに対応した補修品を選定してください。 | 2-A1-0003 |
|-------------------|---|-----------|

| | | | | | |
|-------------|---------------------------|-------------|-----------|---------|------------|
| 件名 | カートリッジケースの交換注意点 (TL480 型) | | | | |
| 対象製品 | TL480ACX | TL480ACZRKX | TL480AFKX | TL480AX | TL485ACZKX |
| | TL485ACX | TL485AFKX | TL485AX | | |
| | TL480UCX | TL480UCKX | TL480UFKX | TL480UX | TL485UCKX |
| | TL485UCX | TL485UFKX | TL485UX | | |

前期・後期型製品識別方法

| 前期型品 | 切替時期 1998年06月頃 | 後期型品 |
|---|----------------|---|
| <p>カートリッジケースが本体と分離しています。</p>  | | <p>カートリッジケースが本体と一体型になっています。</p>  |

補修品選定

| 前期型品 | 後期型品 |
|---|---|
| <p>カートリッジケース 92594</p>  <p>リング 93016H</p>  <p>パッキン 93266E</p>  | <p>※後期型品にカートリッジケースはありません。 本体と一体化されています。</p> |

注意

前期型品の場合、カートリッジケース (92594) がバルブカートリッジに固着している場合がありますので、カートリッジケースを一緒に捨てないでください。