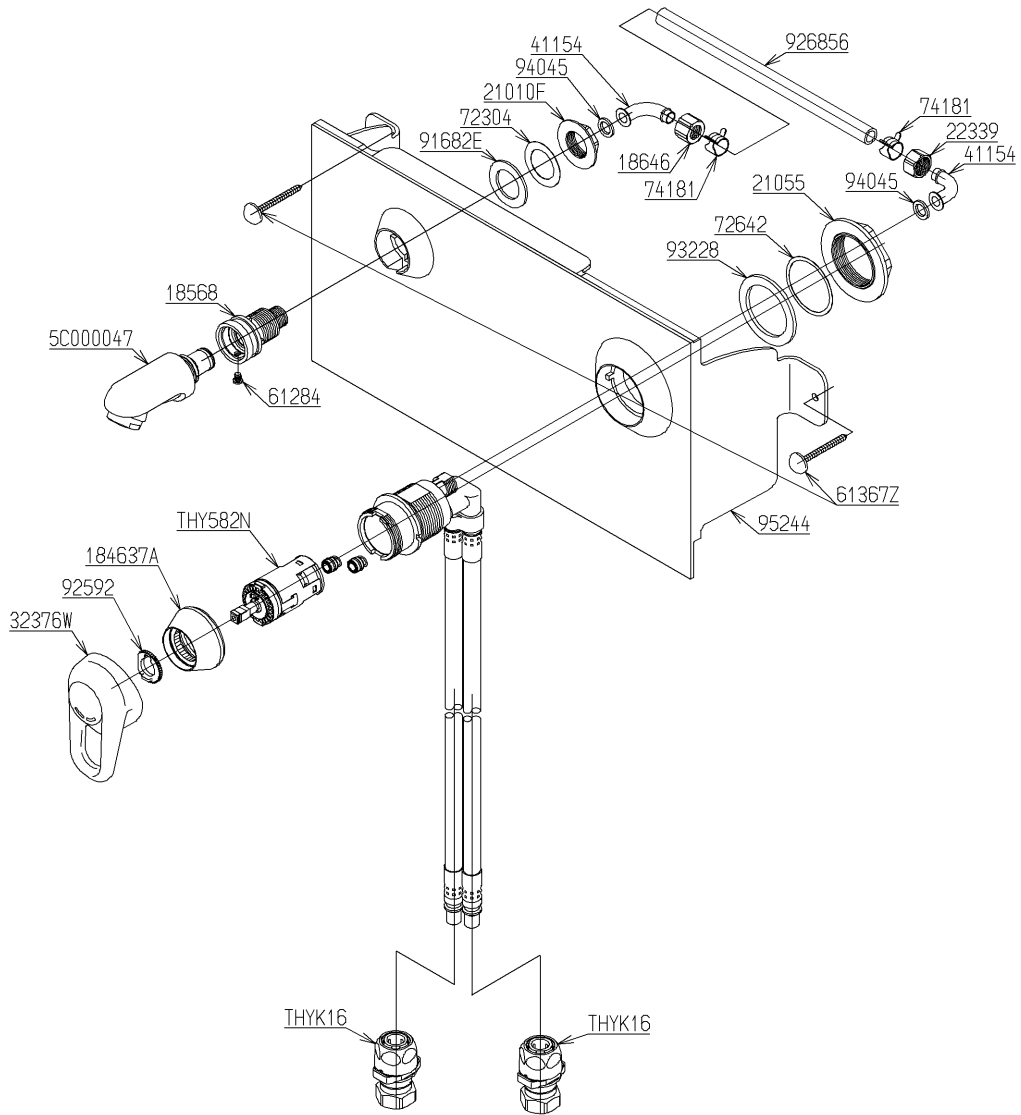


品番	TL481UFS	品名	壁付シングル13 (埋込) (洗面) (J IS)	1 / 2
----	----------	----	---------------------------	-------

必ず補修品リストで発注品番(色番、メッキ種別など含む)、数量をご確認ください。
 ただし、タンク、便器などの補修品は発注品番に色番を付加してご発注ください。図中の番号は図番になります。



メンテナンス(補修)時に交換可能なパーツを記載しております。
 図番が記載されていないパーツは、品質および互換性を考慮し、
 補修品として設定しておりません。

品番	TL481UFS	品名	壁付シングル13 (埋込) (洗面) (J) IS)	2 / 2
----	----------	----	-------------------------------	-------

■特記事項 (1/1)

- ・分解図、補修品リスト、互換性注意情報は最新のものをお使いください。
- ・発注品番の希望小売価格は予告なく変更する場合がありますので、最新の補修品リストをご確認ください。
- ・発注品番欄に「非補修品」と表示のものは、原則として定期的な補修は不要です。要望される場合は製品交換をご検討願います。
- ・分解図中に専用工具の記載がある場合でも、補修品リストに専用工具の記載のない場合は別売品です。
- ・補修品は、外觀形状・色調が異なる場合がございます。
- ・図番は分解図中に記載の番号です。補修品を発注する際は「発注品番」に記載の品番でご発注ください。
- ・分解図中に図番があり補修品リストに図番・発注品番の記載のない補修品は、最寄りの取付店・販売店へご依頼してください。

【補修品リスト】 注1：発注品番の数量1個当たりの価格です。

図番	発注品番	品名	希望小売価格 (税込価格)注1	数量	材料	備考
THY582N	THY582N	シングルバルブ部	¥ 7,700 (¥ 8,470)	1		
THYK16	THYK16	ワンタッチソケット	¥ 2,900 (¥ 3,190)	2		
5C000047	TH 5C0047	吐水口部	¥ 3,450 (¥ 3,795)	1		
184637A	TH184637A #N1	カートリッジ押え	¥ 190 (¥ 209)	1	黄銅	
18568	TH18568	継手	¥ 600 (¥ 660)	1	合成樹脂	
18646	TH18646	袋ナットM16	¥ 140 (¥ 154)	1	銅合金	
21010F	TH21010F	つば付ナット24	¥ 410 (¥ 451)	1	黄銅	
21055	TH21055	つば付ナット41. 9	¥ 520 (¥ 572)	1	合成樹脂	
22339	TH22339	袋ナット	¥ 200 (¥ 220)	1	黄銅	
32376W	TH32376W	レバーハンドル	¥ 1,050 (¥ 1,155)	1	合成樹脂 他	
41154	TH41154	継手	¥ 1,200 (¥ 1,320)	2	銅	
61284	TH61284	ストッパ	¥ 250 (¥ 275)	1	ステンレス鋼	
61367Z	TH61367Z	タッピンねじ4. 5×50	¥ 200 (¥ 220)	1	合成樹脂 他	
72304	TH72304	スリップワッシャ	¥ 120 (¥ 132)	1	合成樹脂	
72642	TH72642	スリップワッシャ	¥ 120 (¥ 132)	1	合成樹脂	
74181	TH74181	ホースクランプ	¥ 120 (¥ 132)	2	炭素鋼	
91682E	TH91682E	パッキン	¥ 140 (¥ 154)	1	合成ゴム	
92592	TH92592	ストッパー	¥ 120 (¥ 132)	1	合成樹脂	
93228	TH93228	パッキン	¥ 120 (¥ 132)	1	天然ゴム	
94045	TH94045	パッキン	¥ 120 (¥ 132)	2	ノンアスベスト	
95244	TH95244	水栓パネル	¥ 5,200 (¥ 5,720)	1	合成樹脂	
926856	TH957127	ホース	¥ 500 (¥ 550)	1	合成樹脂	