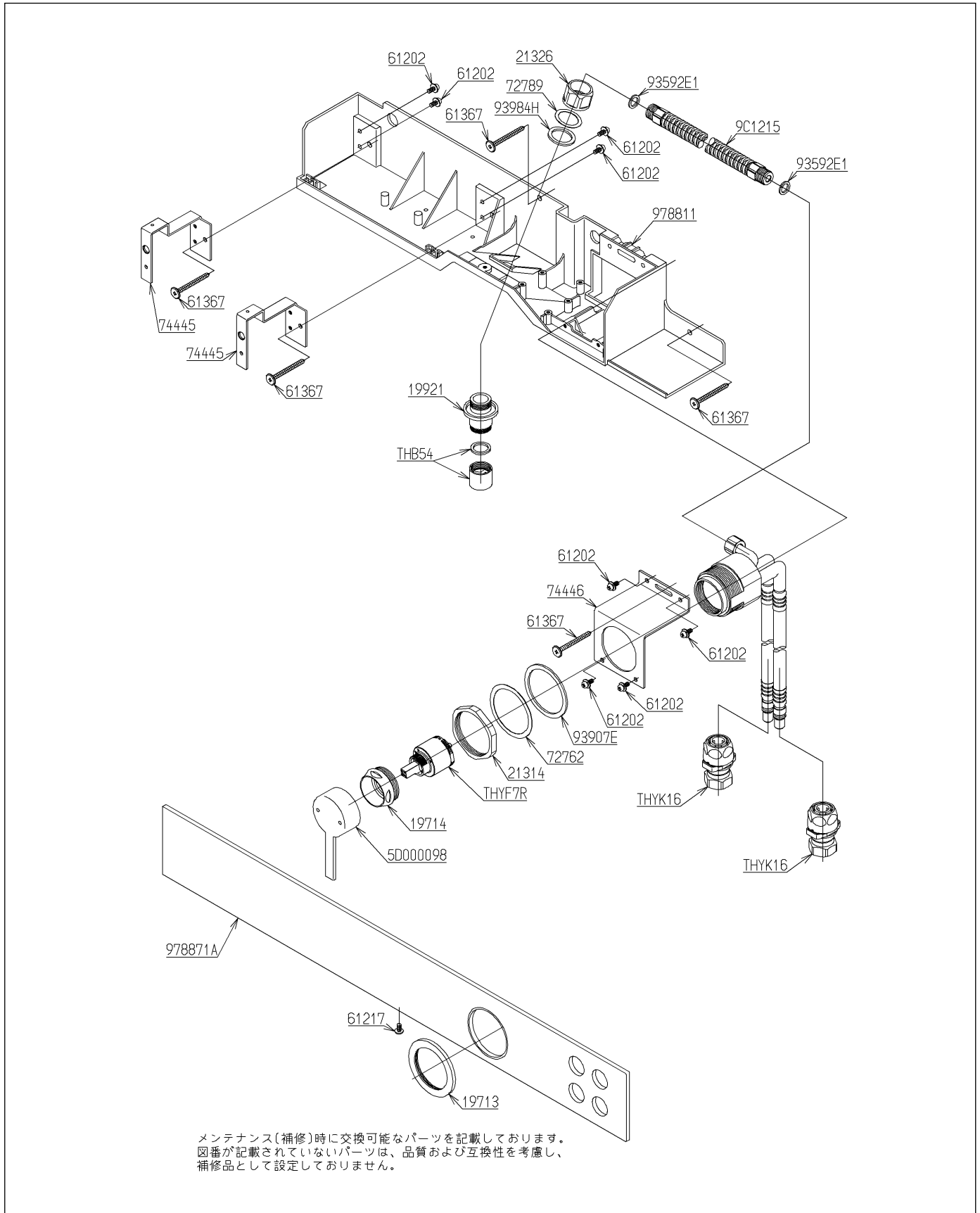


品番	TL486AF1	B	品名	壁付シングル13 (埋込・泡まつ) (洗面) (JIS)	1 / 2
----	----------	---	----	------------------------------	-------

必ず補修品リストで発注品番(色番、メッキ種別など含む)、数量をご確認ください。
 ただし、タンク、便器などの補修品は発注品番に色番を付加してご発注ください。図中の番号は図番になります。



品番	TL486AF1	B	品名	壁付シングル13 (埋込・泡まつ) (洗面) (JIS)	2 / 2
----	----------	---	----	------------------------------	-------

■特記事項(1/1)

- ・分解図、補修品リスト、互換性注意情報は最新のものをお使いください。
- ・発注品番の希望小売価格は予告なく変更する場合がありますので、最新の補修品リストをご確認ください。
- ・発注品番欄に「非補修品」と表示のものは、原則として定期的な補修は不要です。要望される場合は製品交換をご検討願います。
- ・分解図中に専用工具の記載がある場合でも、補修品リストに専用工具の記載のない場合は別売品です。
- ・補修品は、外觀形状・色調が異なる場合がございます。
- ・図番は分解図中に記載の番号です。補修品を発注する際は「発注品番」に記載の品番でご発注ください。
- ・分解図中に図番があり補修品リストに図番・発注品番の記載のない補修品は、最寄りの取付店・販売店へご依頼してください。

【補修品リスト】 注1：発注品番の数量1個当たりの価格です。

図番	発注品番	品名	希望小売価格 (税込価格)注1	数量	材料	備考
THB54	廃番	泡まつキャップ	廃番	1		
THYF7R	THYF7R	シングルバルブ部	¥ 9,650(¥ 10,615)	1		
THYK16	THYK16	ワンタッチソケット	¥ 4,150(¥ 4,565)	2		
5D000098	TH 5D0098	ハンドル部	¥ 14,000(¥ 15,400)	1		
19713	TH19713	カバー部	¥ 2,900(¥ 3,190)	1	黄銅	
19714	TH19714	カートリッジ押え	¥ 2,550(¥ 2,805)	1	黄銅	
21314	TH21314	固定ナット	¥ 2,000(¥ 2,200)	1	黄銅	
61202	TH61202	座金付なべ小ねじM4×10	¥ 170(¥ 187)	8	ステンレス鋼 他	
61217	TH61217	トラス小ねじM4×8	¥ 170(¥ 187)	1	ステンレス鋼	
61367	TH61367	タッピンねじ4.5×50	¥ 230(¥ 253)	5	炭素鋼	
74445	TH74445	ストッパー	¥ 1,500(¥ 1,650)	2	ステンレス鋼	
93592E1	TH93592E1	パッキン	¥ 170(¥ 187)	2	合成ゴム	
93907E	TH93907E	パッキン	¥ 350(¥ 385)	1	合成ゴム	
978811	TH978811	ベースプレート	¥ 12,500(¥ 13,750)	1	合成樹脂 他	