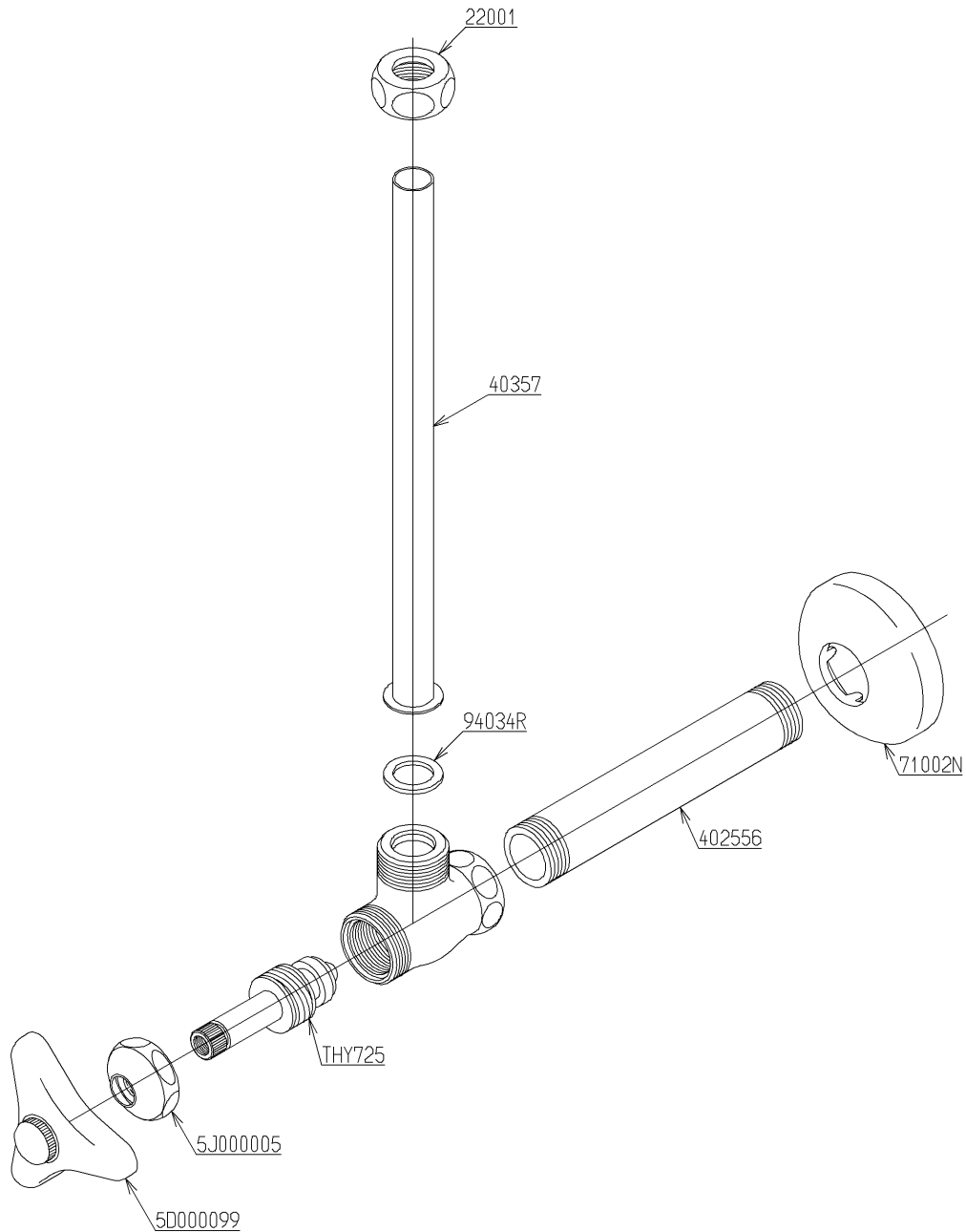


品番	TL522CU	品名	アングル形止水栓13 (共用) IS)	(J)	1 / 2
----	---------	----	------------------------	-----	-------

必ず補修品リストで発注品番(色番、メッキ種別など含む)、数量をご確認ください。  
ただし、タンク、便器などの補修品は発注品番に色番を付加してご発注ください。図中の番号は図番になります。



メンテナンス(補修)時に交換可能なパーツを記載しております。  
図番が記載されていないパーツは、品質および互換性を考慮し、  
補修品として設定しておりません。

品番	TL522CU	品名	アングル形止水栓13 (共用) IS)	(J)	2 / 2
----	---------	----	------------------------	-----	-------

■特記事項 (1/1)

- ・分解図、補修品リスト、互換性注意情報は最新のものをお使いください。
- ・発注品番の希望小売価格は予告なく変更する場合がありますので、最新の補修品リストをご確認ください。
- ・発注品番欄に「非補修品」と表示のものは、原則として定期的な補修は不要です。要望される場合は製品交換をご検討願います。
- ・分解図中に専用工具の記載がある場合でも、補修品リストに専用工具の記載のない場合は別売品です。
- ・補修品は、外觀形状・色調が異なる場合がございます。
- ・図番は分解図中に記載の番号です。補修品を発注する際は「発注品番」に記載の品番でご発注ください。
- ・分解図中に図番があり補修品リストに図番・発注品番の記載のない補修品は、最寄りの取付店・販売店へご依頼してください。

【補修品リスト】 注1：発注品番の数量1個当たりの価格です。

図番	発注品番	品名	希望小売価格 (税込価格)注1	数量	材料	備考
THY725	THY725	スピンドル部	¥ 1,000 (¥ 1,100)	1		
5D000099	TH 5D0099	ハンドル部	¥ 1,300 (¥ 1,430)	1		
22001	TH22001A	袋ナット20. 9	¥ 470 (¥ 517)	1	黄銅 他	
402556	TH402556	給水管	¥ 1,550 (¥ 1,705)	1	銅	
40357	TH40357	連結管	¥ 1,150 (¥ 1,265)	1	銅	
71002N	TH71002N	カバー	¥ 680 (¥ 748)	1	ステンレス鋼	
94034R	TH94034R	パッキン	¥ 160 (¥ 176)	1	ノンアスベスト	
5J000005	THYK50	キャップナット	¥ 650 (¥ 715)	1		