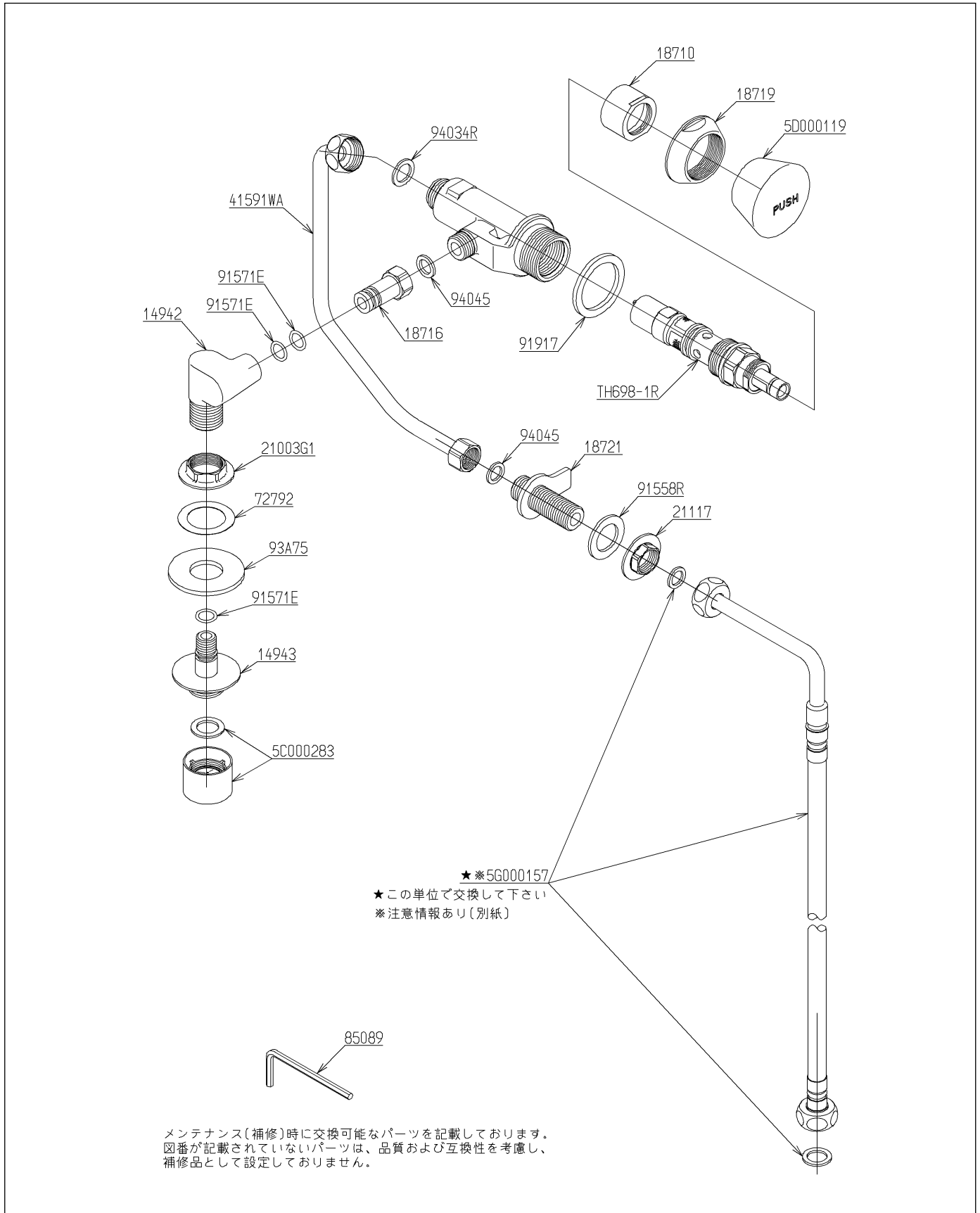


品番	TL579AFR	品名	立水栓13 (埋込・自閉)	(JIS)	1 / 3
----	----------	----	---------------	-------	-------

互換性に関する注意情報があります

必ず補修品リストで発注品番(色番、メッキ種別など含む)、数量をご確認ください。
 ただし、タンク、便器などの補修品は発注品番に色番を付加してご発注ください。図中の番号は図番になります。



品番	TL579AFR	品名	立水栓13 (埋込・自閉) (JIS)	2 / 3
----	----------	----	---------------------	-------

■互換性に関する注意情報

- ・【金具補修品注意情報】給水ホース交換時の注意情報

■特記事項(1/1)

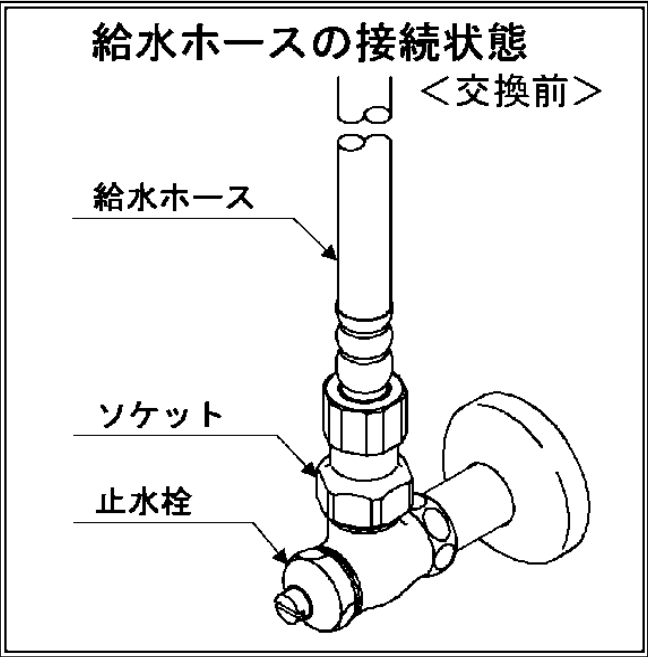
- ・分解図、補修品リスト、互換性注意情報は最新のものをお使いください。
- ・発注品番の希望小売価格は予告なく変更する場合がありますので、最新の補修品リストをご確認ください。
- ・発注品番欄に「非補修品」と表示のものは、原則として定期的な補修は不要です。要望される場合は製品交換をご検討願います。
- ・分解図中に専用工具の記載がある場合でも、補修品リストに専用工具の記載のない場合は別売品です。
- ・補修品は、外観形状・色調が異なる場合がございます。
- ・図番は分解図中に記載の番号です。補修品を発注する際は「発注品番」に記載の品番でご発注ください。
- ・分解図中に図番があり補修品リストに図番・発注品番の記載のない補修品は、最寄りの取付店・販売店へご依頼してください。

【補修品リスト】 注1：発注品番の数量1個当たりの価格です。

図番	発注品番	品名	希望小売価格 (税込価格)注1	数量	材料	備考
TH698-1R	TH698-1R	自閉バルブ部	¥ 11,200(¥ 12,320)	1		
5C000283	TH 5C0283	泡まつキャップ	¥ 1,550(¥ 1,705)	1		
5D000119	TH 5D0119	ハンドル部	¥ 4,300(¥ 4,730)	1		
5G000157	TH 5G0157	給水ソケット	¥ 12,900(¥ 14,190)	1		
93A75	TH 93A75	パッキン	¥ 420(¥ 462)	1	合成ゴム	
14943	TH14943	継手	¥ 3,300(¥ 3,630)	1	黄銅	
18710	TH18710	カバー	¥ 650(¥ 715)	1	黄銅	
18716	TH18716	ソケット	¥ 530(¥ 583)	1	黄銅	
18719	TH18719	カバー	¥ 1,350(¥ 1,485)	1	黄銅	
18721	TH18721	継手	¥ 3,300(¥ 3,630)	1	黄銅	
21003G1	TH21003G1A	つば付ナット20. 9	¥ 470(¥ 517)	1	黄銅	
21117	TH21117	つば付ナット16. 6	¥ 590(¥ 649)	1	黄銅	
41591WA	TH41591WA	連結管	¥ 3,300(¥ 3,630)	1	黄銅 他	
72792	TH72792	スリップワッシャ	¥ 230(¥ 253)	1	合成樹脂	
85089	TH85089	六角棒スパナ4	¥ 260(¥ 286)	1	工具鋼	
91558R	TH91558R	パッキン	¥ 160(¥ 176)	1	天然ゴム	
91571E	TH91571E	Oリング	¥ 160(¥ 176)	3	合成ゴム	
91917	TH91917	パッキン	¥ 160(¥ 176)	1	天然ゴム	
94034R	TH94034R	パッキン	¥ 160(¥ 176)	1	ノンアスベスト	
94045	TH94045	パッキン	¥ 160(¥ 176)	2	ノンアスベスト	

品番	TL579AFR	品名	立水栓13 (埋込・自閉) (JIS)	3 / 3
----	----------	----	---------------------	-------

金具補修品注意情報		G_0007	
件名	給水ホース交換時の注意情報		
対象製品	TL571AF TL571AFR TL579AF TL579AFR		
	TL871AF TL879AF		



給水ホースの交換方法

- ①給水ホース (旧) とソケットを取り外す。
- ②給水ホース (新) を取り付ける。
※ソケットは使用しません。

