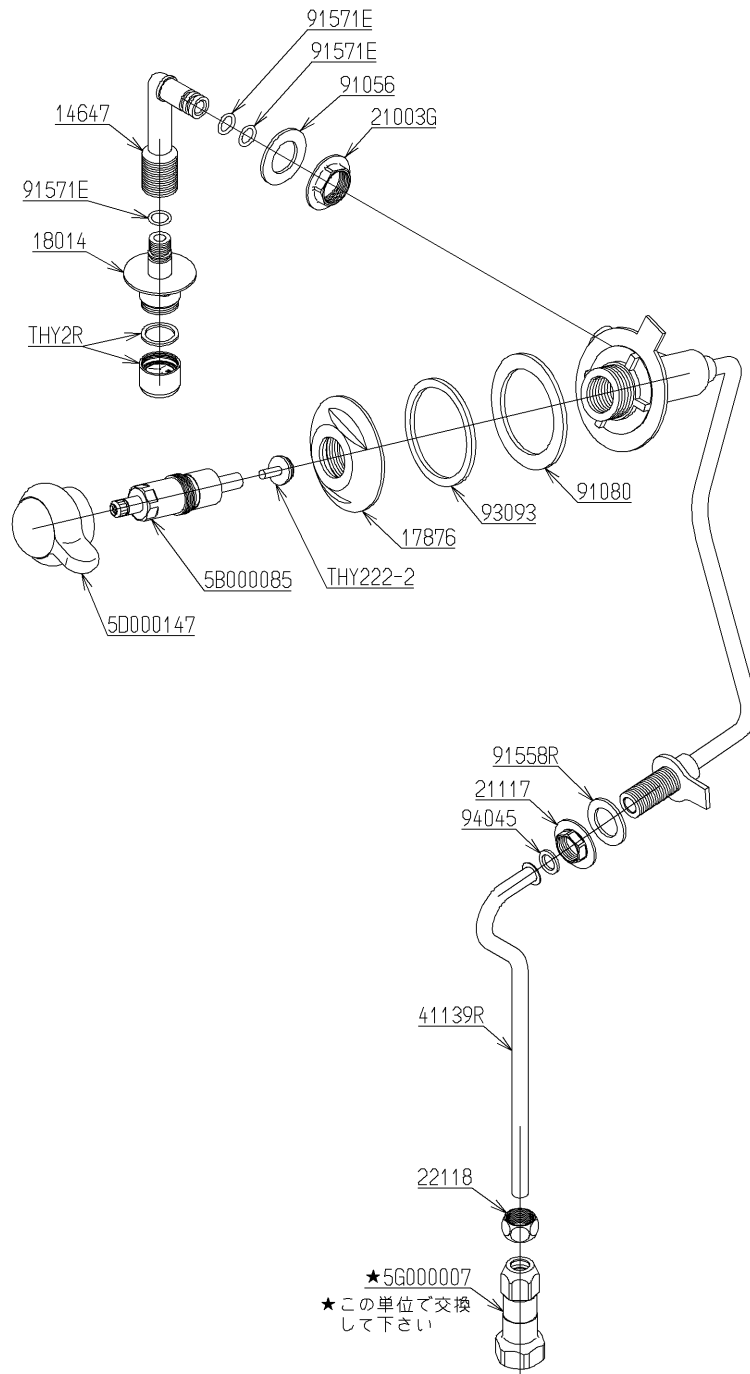


| | | | | | |
|----|---------|----|------------|-------|-------|
| 品番 | TL593AX | 品名 | 立水栓13 (埋込) | (JIS) | 1 / 2 |
|----|---------|----|------------|-------|-------|

必ず補修品リストで発注品番(色番、メッキ種別など含む)、数量をご確認ください。
 ただし、タンク、便器などの補修品は発注品番に色番を付加してご発注ください。図中の番号は図番になります。



メンテナンス(補修)時に交換可能なパーツを記載しております。
 図番が記載されていないパーツは、品質および互換性を考慮し、
 補修品として設定しておりません。

| | | | | |
|----|---------|----|------------------|-------|
| 品番 | TL593AX | 品名 | 立水栓13 (埋込) (JIS) | 2 / 2 |
|----|---------|----|------------------|-------|

■特記事項 (1/1)

- ・分解図、補修品リスト、互換性注意情報は最新のものをお使いください。
- ・発注品番の希望小売価格は予告なく変更する場合がありますので、最新の補修品リストをご確認ください。
- ・発注品番欄に「非補修品」と表示のものは、原則として定期的な補修は不要です。要望される場合は製品交換をご検討願います。
- ・分解図中に専用工具の記載がある場合でも、補修品リストに専用工具の記載のない場合は別売品です。
- ・補修品は、外觀形状・色調が異なる場合がございます。
- ・図番は分解図中に記載の番号です。補修品を発注する際は「発注品番」に記載の品番でご発注ください。
- ・分解図中に図番があり補修品リストに図番・発注品番の記載のない補修品は、最寄りの取付店・販売店へご依頼してください。

【補修品リスト】 注1：発注品番の数量1個当たりの価格です。

| 図番 | 発注品番 | 品名 | 希望小売価格 (税込価格)注1 | 数量 | 材料 | 備考 |
|----------|-----------|-------------|--------------------|----|---------|----|
| THY2R | THY 2R | 泡まつキャップ | ¥ 1,000 (¥ 1,100) | 1 | | |
| THY222-2 | THY222-2 | こま | ¥ 850 (¥ 935) | 1 | | |
| 5B000085 | TH 5B0085 | バルブ部 | ¥ 7,850 (¥ 8,635) | 1 | | |
| 5D000147 | TH 5D0147 | ハンドル部 | ¥ 4,900 (¥ 5,390) | 1 | | |
| 5G000007 | TH 5G0007 | 給水ソケット | ¥ 4,050 (¥ 4,455) | 1 | | |
| 14647 | TH14647 | エルボ | ¥ 2,650 (¥ 2,915) | 1 | 青銅 | |
| 17876 | TH17876 | カバー | ¥ 3,600 (¥ 3,960) | 1 | 黄銅 | |
| 18014 | TH18014 | 泡まつ継手 | ¥ 2,700 (¥ 2,970) | 1 | 黄銅 | |
| 21003G | TH21003GA | つば付ナット20. 9 | ¥ 270 (¥ 297) | 1 | 黄銅 | |
| 21117 | TH21117 | つば付ナット16. 6 | ¥ 590 (¥ 649) | 1 | 黄銅 | |
| 22118 | TH22118 | 袋ナット16. 6 | ¥ 270 (¥ 297) | 1 | 黄銅 | |
| 41139R | TH41139R | 連結管 | ¥ 2,650 (¥ 2,915) | 1 | 銅 | |
| 91056 | TH91056 | パッキン | ¥ 160 (¥ 176) | 1 | 天然ゴム | |
| 91080 | TH91080 | パッキン | ¥ 210 (¥ 231) | 1 | 天然ゴム | |
| 91558R | TH91558R | パッキン | ¥ 160 (¥ 176) | 1 | 天然ゴム | |
| 91571E | TH91571E | Oリング | ¥ 160 (¥ 176) | 3 | 合成ゴム | |
| 93093 | TH93093 | パッキン | ¥ 210 (¥ 231) | 1 | 合成樹脂 | |
| 94045 | TH94045 | パッキン | ¥ 160 (¥ 176) | 1 | ノンアスベスト | |