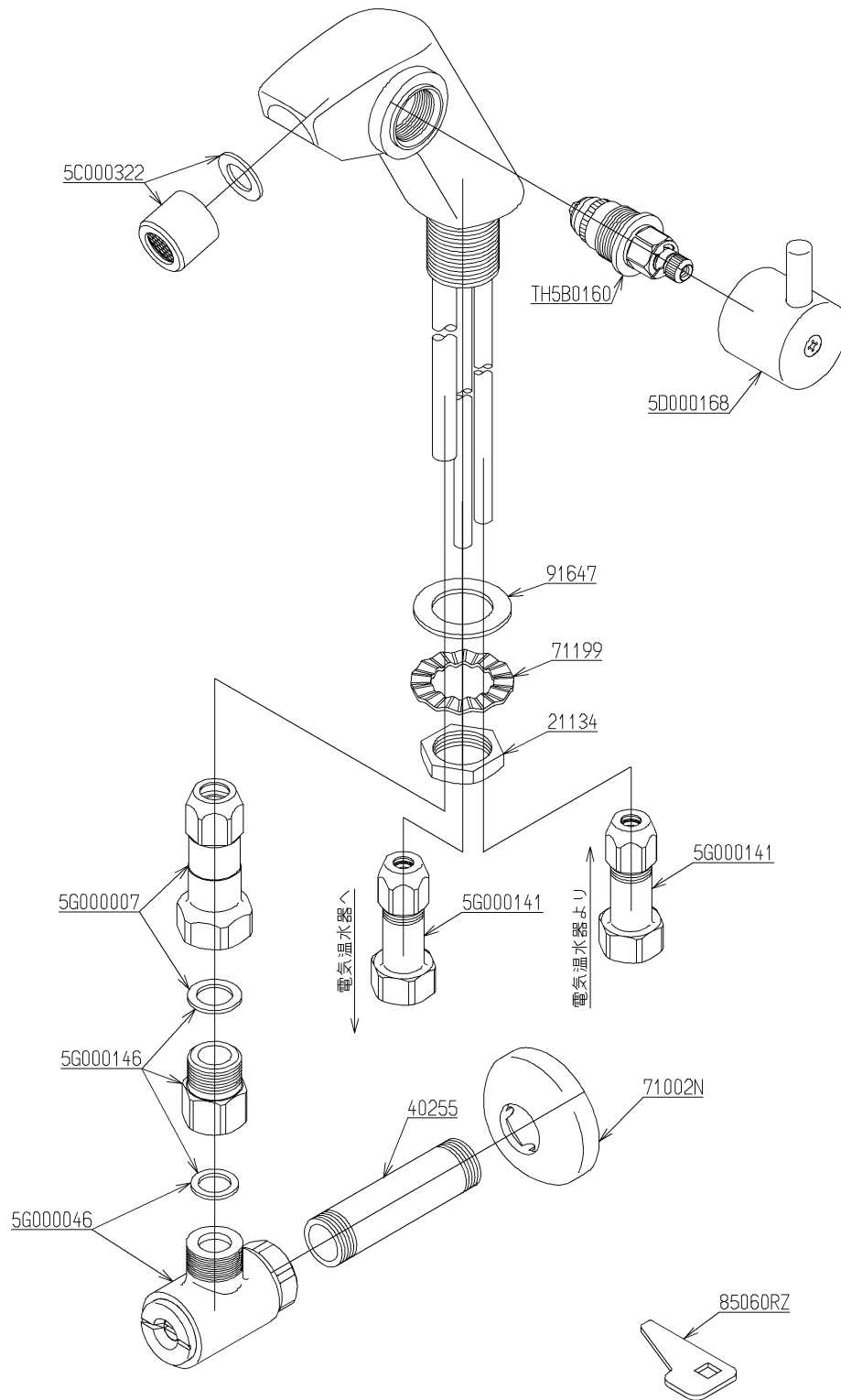


品番	TL594AEX	品名	元止め式専用水栓13（電温）（洗面） （JIS）	1 / 2
----	----------	----	-----------------------------	-------

必ず補修品リストで発注品番（色番、メッキ種別など含む）、数量をご確認ください。  
ただし、タンク、便器などの補修品は発注品番に色番を付加してご発注ください。図中の番号は図番になります。



メンテナンス（補修）時に交換可能なパーツを記載しております。  
図番が記載されていないパーツは、品質および互換性を考慮し、  
補修品として設定しておりません。

品番	TL594AEX	品名	元止め式専用栓13（電温）（洗面） （JIS）	2 / 2
----	----------	----	----------------------------	-------

■特記事項(1/1)

- ・分解図、補修品リスト、互換性注意情報は最新のものをお使いください。
- ・発注品番の希望小売価格は予告なく変更する場合がありますので、最新の補修品リストをご確認ください。
- ・発注品番欄に「非補修品」と表示のものは、原則として定期的な補修は不要です。要望される場合は製品交換をご検討願います。
- ・分解図中に専用工具の記載がある場合でも、補修品リストに専用工具の記載のない場合は別売品です。
- ・補修品は、外觀形状・色調が異なる場合がございます。
- ・図番は分解図中に記載の番号です。補修品を発注する際は「発注品番」に記載の品番でご発注ください。
- ・分解図中に図番があり補修品リストに図番・発注品番の記載のない補修品は、最寄りの取付店・販売店へご依頼してください。

【補修品リスト】 注1：発注品番の数量1個当たりの価格です。

図番	発注品番	品名	希望小売価格 (税込価格)注1	数量	材料	備考
TH5B0160	TH 5B0160	開閉バルブ部	¥ 4,650(¥ 5,115)	1		
5C000322	TH 5C0322	整流キャップ	¥ 2,800(¥ 3,080)	1		
5D000168	TH 5D0168	ハンドル部	¥ 4,400(¥ 4,840)	1		
5G000007	TH 5G0007	給水ソケット	¥ 4,050(¥ 4,455)	1		
5G000046	TH 5G0046	止水栓	¥ 6,750(¥ 7,425)	1		
5G000141	TH 5G0141	給水ソケット	¥ 4,000(¥ 4,400)	2		
5G000146	TH 5G0146	接続金具	¥ 2,950(¥ 3,245)	1		
21134	TH21134	ナット23	¥ 410(¥ 451)	1	黄銅	
40255	TH40255	給水管	¥ 910(¥ 1,001)	1	銅	
71002N	TH71002N	カバー	¥ 680(¥ 748)	1	ステンレス鋼	
71199	TH71199	菊座金	¥ 160(¥ 176)	1		
85060RZ	TH85060RZ	開閉工具	¥ 160(¥ 176)	1	合成樹脂 他	
91647	TH91647	パッキン	¥ 160(¥ 176)	1	合成樹脂	