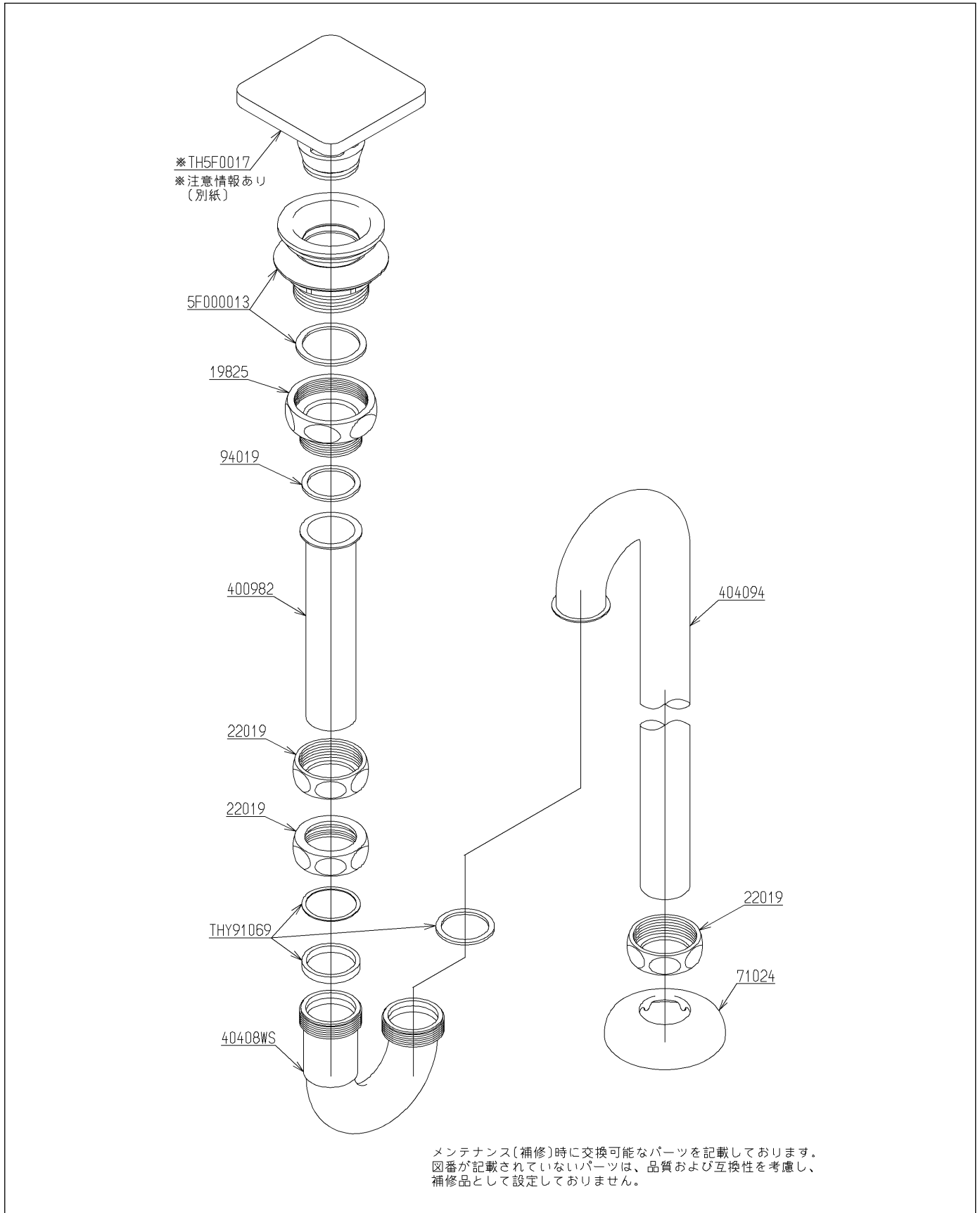


品番	TL594BS1R	品名	床排水金具	1 / 3
----	-----------	----	-------	-------

互換性に関する注意情報があります

必ず補修品リストで発注品番(色番、メッキ種別など含む)、数量をご確認ください。
 ただし、タンク、便器などの補修品は発注品番に色番を付加してご発注ください。図中の番号は図番になります。



品番	TL594BS1R	品名	床排水金具	2 / 3
----	-----------	----	-------	-------

■互換性に関する注意情報

- ・【金具補修品注意情報】手洗器（L711・L712）用・排水目皿（角形）交換時の注意事項

■特記事項(1/1)

- ・分解図、補修品リスト、互換性注意情報は最新のものをお使いください。
- ・発注品番の希望小売価格は予告なく変更する場合がありますので、最新の補修品リストをご確認ください。
- ・発注品番欄に 非補修品 と表示のものは、原則として定期的な補修は不要です。要望される場合は製品交換をご検討願います。
- ・分解図中に専用工具の記載がある場合でも、補修品リストに専用工具の記載のない場合は別売品です。
- ・補修品は、外観形状・色調が異なる場合がございます。
- ・図番は分解図中に記載の番号です。補修品を発注する際は「発注品番」に記載の品番でご発注ください。
- ・分解図中に図番があり補修品リストに図番・発注品番の記載のない補修品は、最寄りの取付店・販売店へご依頼してください。

【補修品リスト】 注1：発注品番の数量1個当たりの価格です。

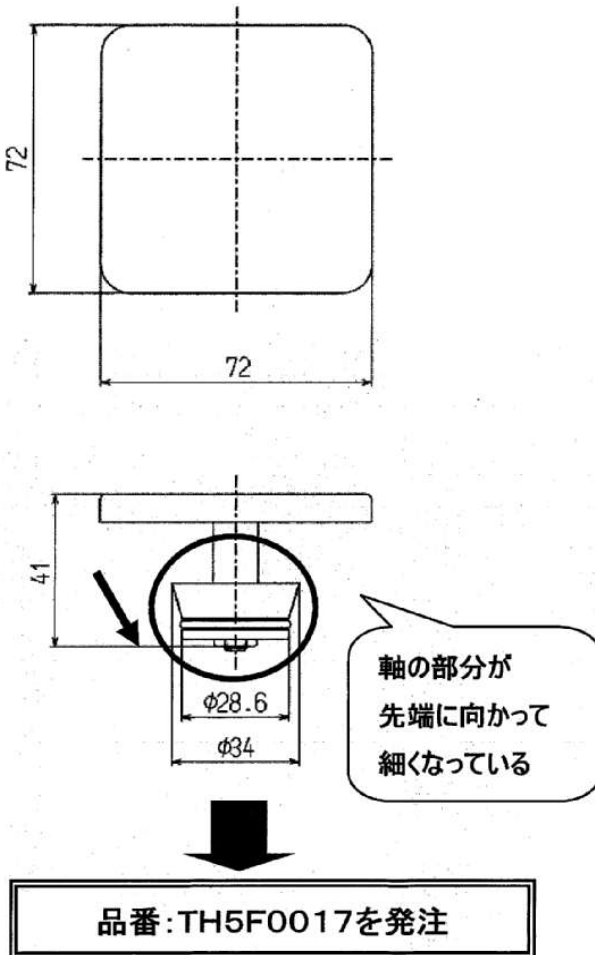
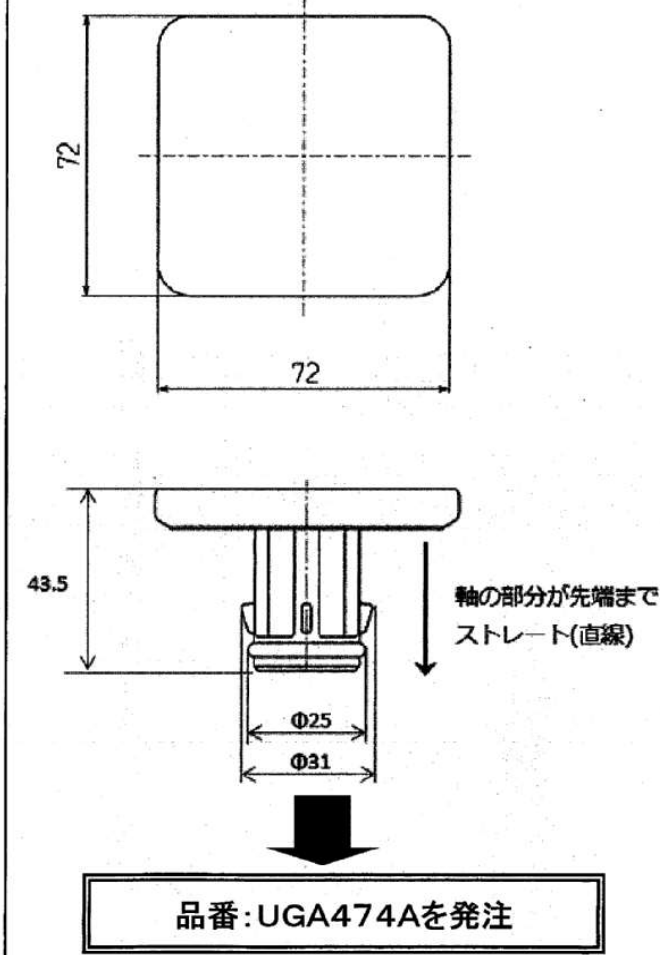
図番	発注品番	品名	希望小売価格 (税込価格)注1	数量	材料	備考
TH5F0017	TH 5F0017	目皿部	¥ 12,800(¥ 14,080)	1		
THY91069	THY91069	パッキン	¥ 350(¥ 385)	1		
5F000013	TH 5F0013	排水金具	¥ 8,050(¥ 8,855)	1		
19825	TH19825	ソケット	¥ 3,250(¥ 3,575)	1	黄銅	
22019	TH22019	袋ナット32	¥ 600(¥ 660)	3	黄銅	
400982	TH400982	排水管	¥ 540(¥ 594)	1	黄銅	
40408WS	TH40408WS	トラップ	¥ 2,200(¥ 2,420)	1	黄銅 他	
404094	TH404094	Sパイプ	¥ 5,800(¥ 6,380)	1	黄銅	
71024	TH71024	カバー	¥ 520(¥ 572)	1	ステンレス鋼	
94019	TH94019	パッキン	¥ 120(¥ 132)	1	ノンアスベスト	

品番	TL594BS1R	品名	床排水金具	3 / 3
----	-----------	----	-------	-------

金具補修品注意情報		C_0016
件名	手洗器 (L711・L712) 用・排水目皿 (角形) 交換時の注意情報	
対象製品	TL594BP2R TL594BS1R	

陶器の品番 (L711・L712) から排水金具品番を特定された場合、手洗器単品で採用の場合とシステムトイレ (レストルーム・レジャーやマンション向けトイレカウンターなど) で採用の場合により排水目皿の品番が異なります。補修の際は、軸の形状をご確認の上、目皿品番を発注してください。

タイプ識別方法

	
--	---

【補修品選定時の注意】

目皿を上から見た場合のサイズ・形状 (角形) は同じです。
補修品の選定は軸の形状にて行なってください。