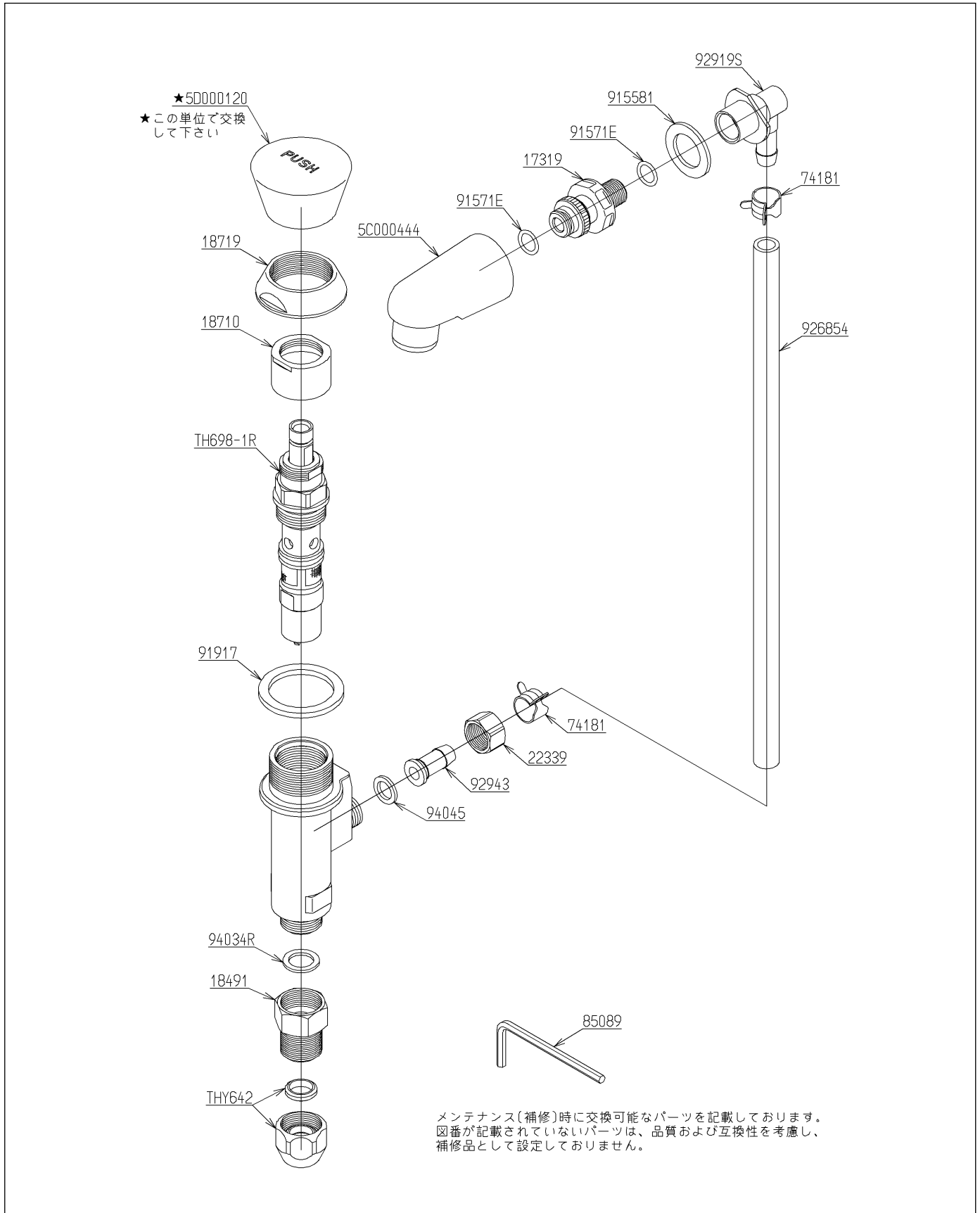


品番	TL813-1A	品名	自閉式手洗器用水栓	1 / 2
----	----------	----	-----------	-------

必ず補修品リストで発注品番(色番、メッキ種別など含む)、数量をご確認ください。  
 ただし、タンク、便器などの補修品は発注品番に色番を付加してご発注ください。図中の番号は図番になります。



品番	TL813-1A	品名	自閉式手洗器用水栓	2 / 2
----	----------	----	-----------	-------

■特記事項(1/1)

- ・分解図、補修品リスト、互換性注意情報は最新のものをお使いください。
- ・発注品番の希望小売価格は予告なく変更する場合がありますので、最新の補修品リストをご確認ください。
- ・発注品番欄に「非補修品」と表示のものは、原則として定期的な補修は不要です。要望される場合は製品交換をご検討願います。
- ・分解図中に専用工具の記載がある場合でも、補修品リストに専用工具の記載のない場合は別売品です。
- ・補修品は、外觀形状・色調が異なる場合がございます。
- ・図番は分解図中に記載の番号です。補修品を発注する際は「発注品番」に記載の品番でご発注ください。
- ・分解図中に図番があり補修品リストに図番・発注品番の記載のない補修品は、最寄りの取付店・販売店へご依頼してください。

【補修品リスト】 注1：発注品番の数量1個当たりの価格です。

図番	発注品番	品名	希望小売価格 (税込価格)注1	数量	材料	備考
TH698-1R	TH698-1R	自閉バルブ部	¥ 11,200(¥ 12,320)	1		
THY642	THY642	テーパリング部	¥ 1,600(¥ 1,760)	1		
5C000444	TH 5C0444	吐水口部	¥ 8,250(¥ 9,075)	1		
5D000120	TH 5D0120	ハンドル部	¥ 4,300(¥ 4,730)	1		
17319	TH17319	スパウト継手	¥ 3,800(¥ 4,180)	1	黄銅	
18491	TH18491	継手	¥ 910(¥ 1,001)	1	黄銅	
18710	TH18710	カバー	¥ 650(¥ 715)	1	黄銅	
18719	TH18719	カバー	¥ 1,350(¥ 1,485)	1	黄銅	
22339	TH22339	袋ナット	¥ 270(¥ 297)	1	黄銅	
74181	TH74181	ホースクランプ	¥ 160(¥ 176)	2	炭素鋼	
85089	TH85089	六角棒スパナ4	¥ 260(¥ 286)	1	工具鋼	
915581	TH915581	パッキン	¥ 160(¥ 176)	1	ゴム 他	
91571E	TH91571E	Oリング	¥ 160(¥ 176)	2	ゴム	
91917	TH91917	パッキン	¥ 160(¥ 176)	1	天然ゴム	
92919S	TH92919S	継手	¥ 250(¥ 275)	1	合成樹脂	
92943	TH92943	継手	¥ 160(¥ 176)	1	合成樹脂	
94034R	TH94034R	パッキン	¥ 160(¥ 176)	1	ゴム	
94045	TH94045	パッキン	¥ 160(¥ 176)	1	ノンアスベスト	
926854	TH9571211	ホース	¥ 310(¥ 341)	1	合成樹脂	