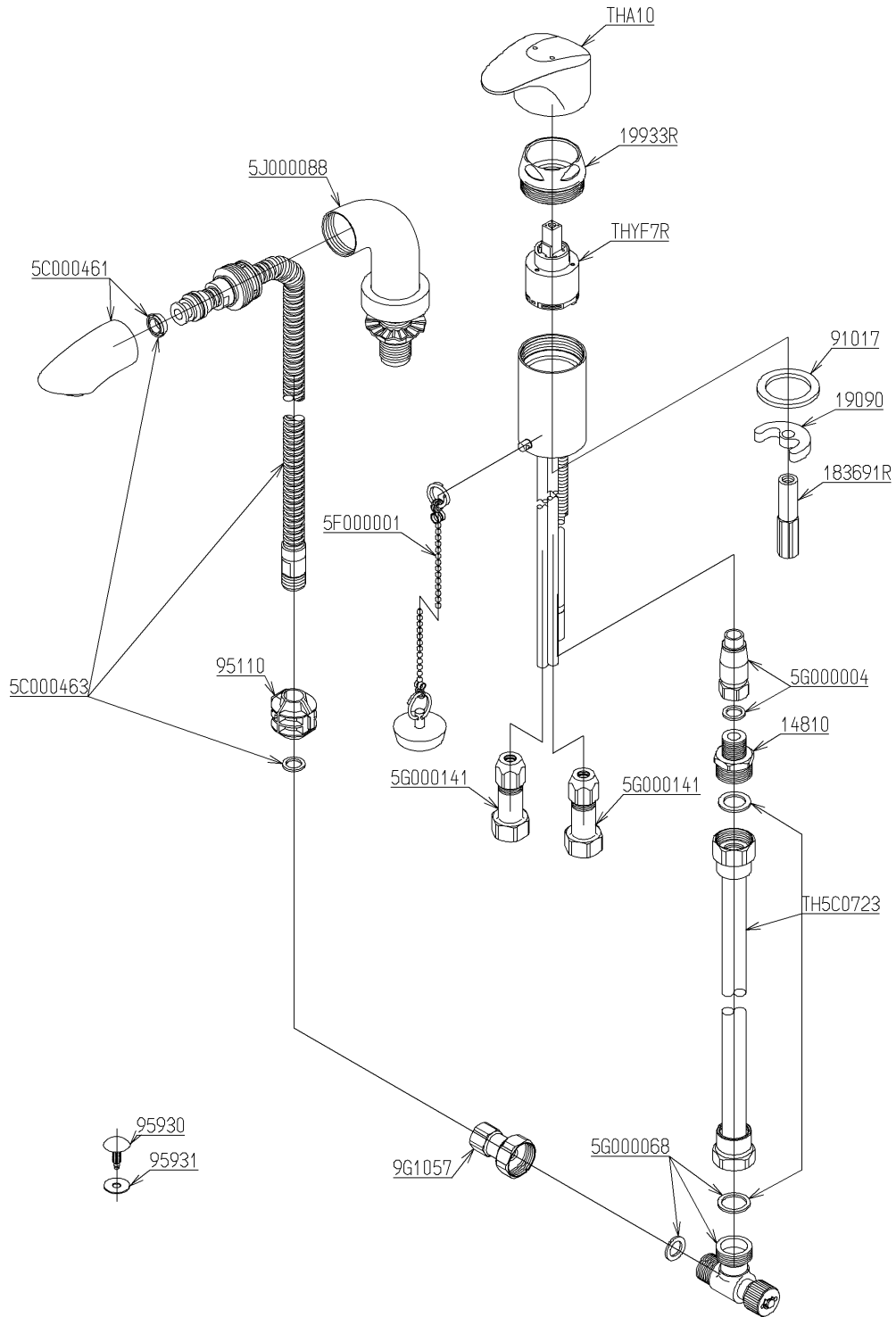


品番	TL834GRZ	品名	台付シングル13 (ゴム栓・寒) (洗面)	1 / 2
----	----------	----	-----------------------	-------

必ず補修品リストで発注品番(色番、メッキ種別など含む)、数量をご確認ください。
ただし、タンク、便器などの補修品は発注品番に色番を付加してご発注ください。図中の番号は図番になります。



メンテナンス(補修)時に交換可能なパーツを記載しております。
図番が記載されていないパーツは、品質および互換性を考慮し、
補修品として設定しておりません。

品番	TL834GRZ	品名	台付シングル13 (ゴム栓・寒) (洗面) (JIS)	2 / 2
----	----------	----	--------------------------------	-------

■特記事項(1/1)

- ・分解図、補修品リスト、互換性注意情報は最新のものをお使いください。
- ・発注品番の希望小売価格は予告なく変更する場合がありますので、最新の補修品リストをご確認ください。
- ・発注品番欄に「非補修品」と表示のものは、原則として定期的な補修は不要です。要望される場合は製品交換をご検討願います。
- ・分解図中に専用工具の記載がある場合でも、補修品リストに専用工具の記載のない場合は別売品です。
- ・補修品は、外觀形状・色調が異なる場合がございます。
- ・図番は分解図中に記載の番号です。補修品を発注する際は「発注品番」に記載の品番でご発注ください。
- ・分解図中に図番があり補修品リストに図番・発注品番の記載のない補修品は、最寄りの取付店・販売店へご依頼してください。

【補修品リスト】 注1：発注品番の数量1個当たりの価格です。

図番	発注品番	品名	希望小売価格 (税込価格)注1	数量	材料	備考
TH5C0723	TH 5C0723	ホースユニット	¥ 4,650 (¥ 5,115)	1		
THA10	THA10	レバーハンドル部	¥ 3,600 (¥ 3,960)	1		
THYF7R	THYF7R	シングルバルブ部	¥ 9,300 (¥ 10,230)	1		
5C000461	TH 5C0461	吐水口部	¥ 9,400 (¥ 10,340)	1		
5C000463	TH 5C0463 #G10	ホースユニット	¥ 9,900 (¥ 10,890)	1		
5F000001	TH 5F0001	鎖付ゴム栓部	¥ 1,200 (¥ 1,320)	1		
5G000068	TH 5G0068	水抜弁部	¥ 7,800 (¥ 8,580)	1		
5G000141	TH 5G0141	給水ソケット	¥ 4,000 (¥ 4,400)	2		
5G000004	TH 5G0283	ホース継手	¥ 3,300 (¥ 3,630)	1		
5J000088	TH 5J0088	ハンドシャワー支持部	¥ 12,900 (¥ 14,190)	1		
14810	TH14810	ニップル	¥ 1,600 (¥ 1,760)	1	黄銅	
183691R	TH183691R	締付金具	¥ 760 (¥ 836)	1	黄銅	
19090	TH19090	馬蹄金具	¥ 2,900 (¥ 3,190)	1	黄銅	
19933R	TH19933R	カートリッジ押さえ部	¥ 2,200 (¥ 2,420)	1	黄銅	
91017	TH91017	パッキン	¥ 160 (¥ 176)	1	天然ゴム	
95110	TH95110	ストッパー	¥ 180 (¥ 198)	1	樹脂	
95930	TH95930	キャップ	¥ 600 (¥ 660)	1	樹脂	
95931	TH95931	パッキン	¥ 590 (¥ 649)	1	樹脂	