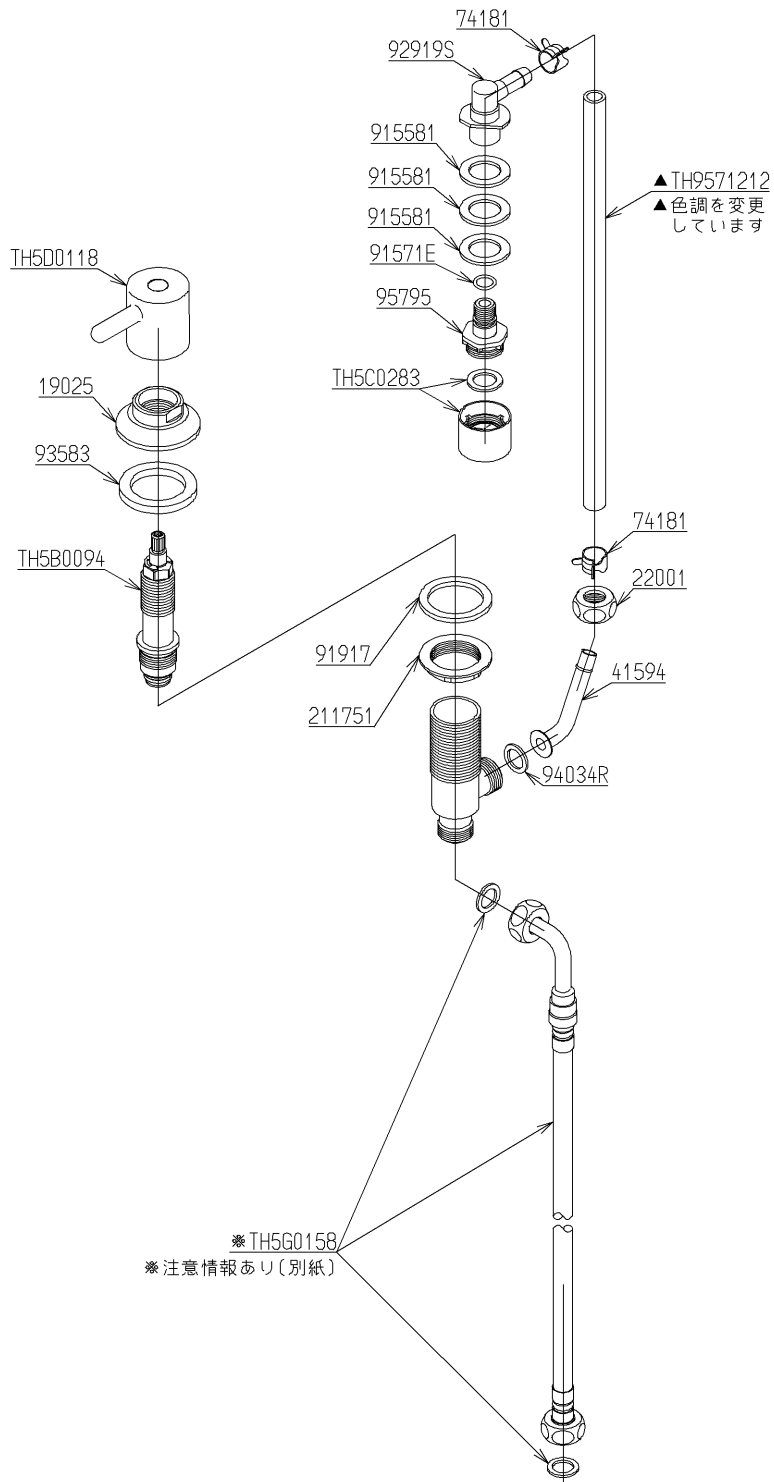


品番	TL871AF	品名	立水栓13 (埋込・共)	(JIS)	1 / 3
----	---------	----	--------------	-------	-------

互換性に関する注意情報があります

必ず補修品リストで発注品番(色番、メッキ種別など含む)、数量をご確認ください。
 ただし、タンク、便器などの補修品は発注品番に色番を付加してご発注ください。図中の番号は図番になります。



メンテナンス(補修)時に交換可能なパーツを記載しております。
 図番が記載されていないパーツは、品質および互換性を考慮し、
 補修品として設定しておりません。

品番	TL871AF	品名	立水栓13 (埋込・共) (JIS)	2 / 3
----	---------	----	--------------------	-------

■互換性に関する注意情報

- ・【金具補修品注意情報】給水ホース交換時の注意情報

■特記事項(1/1)

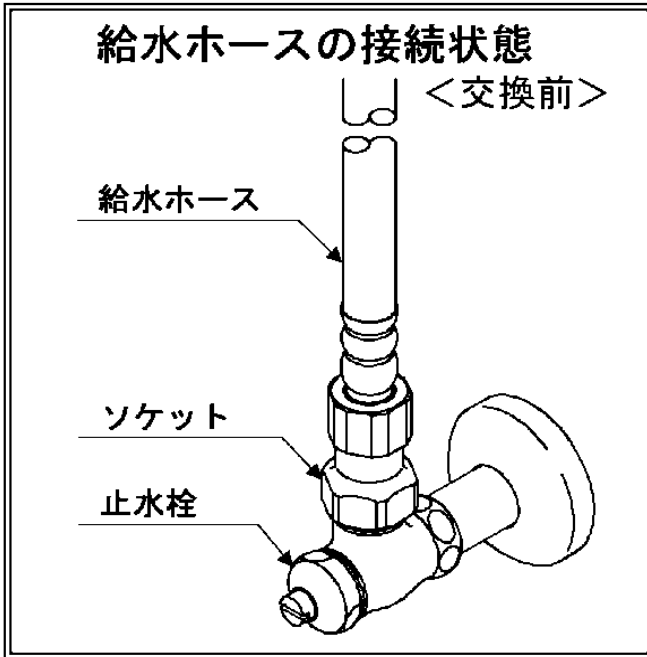
- ・分解図、補修品リスト、互換性注意情報は最新のものをお使いください。
- ・発注品番の希望小売価格は予告なく変更する場合がありますので、最新の補修品リストをご確認ください。
- ・発注品番欄に 非補修品 と表示のものは、原則として定期的な補修は不要です。要望される場合は製品交換をご検討願います。
- ・分解図中に専用工具の記載がある場合でも、補修品リストに専用工具の記載のない場合は別売品です。
- ・補修品は、外観形状・色調が異なる場合がございます。
- ・図番は分解図中に記載の番号です。補修品を発注する際は「発注品番」に記載の品番でご発注ください。
- ・分解図中に図番があり補修品リストに図番・発注品番の記載のない補修品は、最寄りの取付店・販売店へご依頼してください。

【補修品リスト】 注1：発注品番の数量1個当たりの価格です。

図番	発注品番	品名	希望小売価格 (税込価格)注1	数量	材料	備考
TH5B0094	TH 5B0094	開閉バルブ部	¥ 5,200(¥ 5,720)	1		
TH5C0283	TH 5C0283	泡まつキャップ	¥ 1,550(¥ 1,705)	1		
TH5D0118	TH 5D0118	ハンドル部	¥ 5,650(¥ 6,215)	1		
TH5G0158	TH 5G0158	給水ソケット	¥ 16,400(¥ 18,040)	1		
19025	TH19025	台座	¥ 3,300(¥ 3,630)	1	黄銅	
211751	TH211751	つば付ナット30	¥ 430(¥ 473)	1	黄銅	
22001	TH22001A	袋ナット20. 9	¥ 470(¥ 517)	1	銅合金	
41594	TH41594	連結管	¥ 1,700(¥ 1,870)	1	銅	
74181	TH74181	ホースクランプ	¥ 160(¥ 176)	2	炭素鋼	
915581	TH915581	パッキン	¥ 160(¥ 176)	3	ゴム 他	
91571E	TH91571E	Oリング	¥ 160(¥ 176)	1	ゴム	
91917	TH91917	パッキン	¥ 160(¥ 176)	1	天然ゴム	
92919S	TH92919S	継手	¥ 250(¥ 275)	1	合成樹脂	
93583	TH93583	パッキン	¥ 160(¥ 176)	1	合成樹脂	
94034R	TH94034R	パッキン	¥ 160(¥ 176)	1	ゴム	
9268514	TH9571212	ホース	¥ 1,600(¥ 1,760)	1	合成樹脂	
95795	TH95795 #G14	継手	¥ 330(¥ 363)	1	合成樹脂	

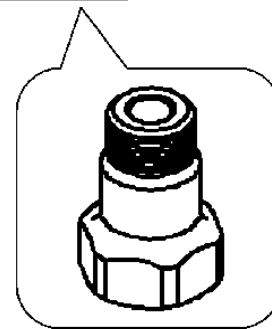
品番	TL871AF	品名	立水栓13 (埋込・共)	(JIS)	3 / 3
----	---------	----	--------------	-------	-------

金具補修品注意情報		G_0007	
件名	給水ホース交換時の注意情報		
対象製品	TL571AF	TL571AFR	TL579AF TL579AFR
	TL871AF	TL879AF	



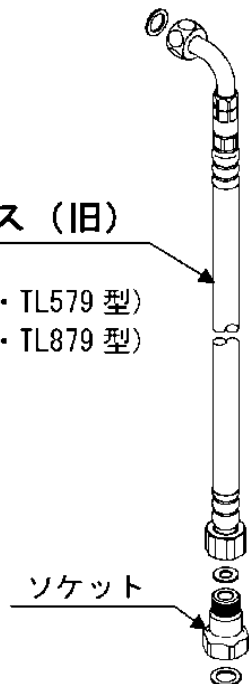
給水ホースの交換方法

- ①給水ホース (旧) とソケットを取り外す。
- ②給水ホース (新) を取り付ける。
 ※ソケットは使用しません。



給水ホース (旧)

ホース長さ
 L=400 (TL571・TL579 型)
 L=300 (TL871・TL879 型)



交換

給水ホース (新)

ホース長さ
 L=420 (TL571・TL579 型)
 L=320 (TL871・TL879 型)

