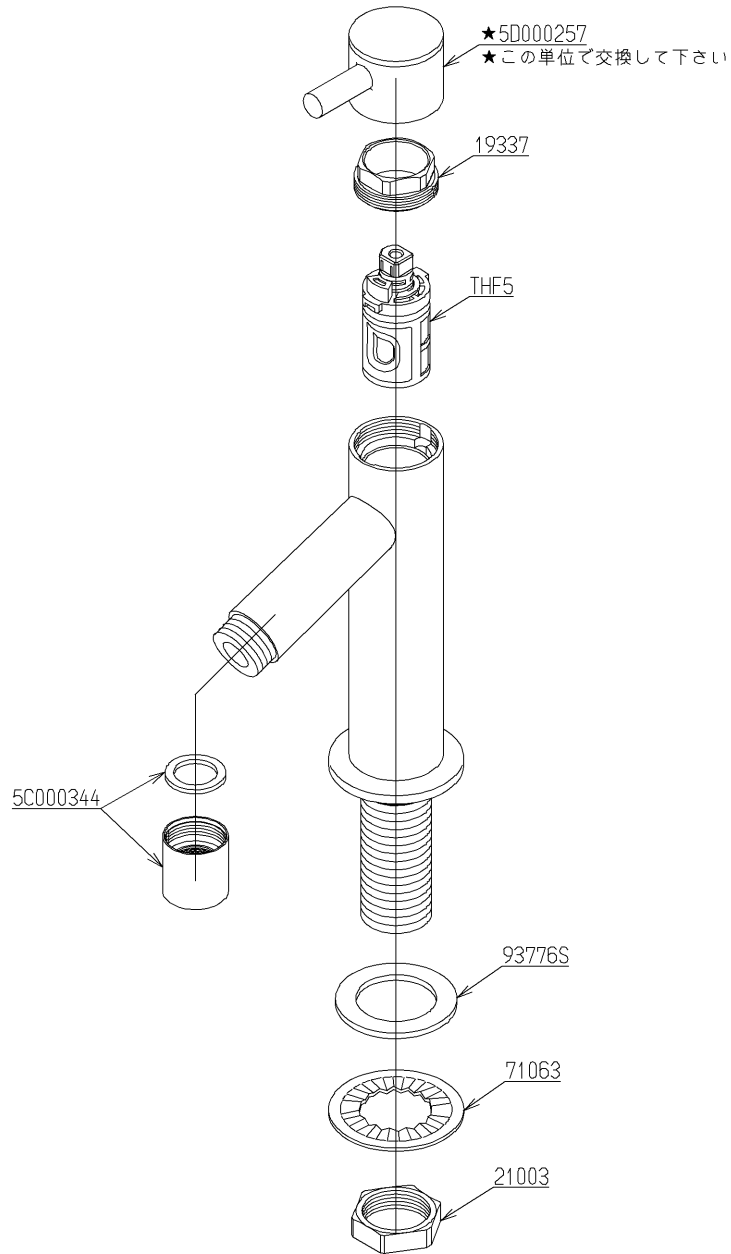


| | | | | |
|----|---------|----|-----|-------|
| 品番 | TLC11CR | 品名 | 立水栓 | 1 / 2 |
|----|---------|----|-----|-------|

必ず補修品リストで発注品番(色番、メッキ種別など含む)、数量をご確認ください。
 ただし、タンク、便器などの補修品は発注品番に色番を付加してご発注ください。図中の番号は図番になります。



メンテナンス(補修)時に交換可能なパーツを記載しております。
 図番が記載されていないパーツは、品質および互換性を考慮し、
 補修品として設定しておりません。

| | | | | |
|----|---------|----|-----|-------|
| 品番 | TLC11CR | 品名 | 立水栓 | 2 / 2 |
|----|---------|----|-----|-------|

■特記事項(1/1)

- ・分解図、補修品リスト、互換性注意情報は最新のものをお使いください。
- ・発注品番の希望小売価格は予告なく変更する場合がありますので、最新の補修品リストをご確認ください。
- ・発注品番欄に「非補修品」と表示のものは、原則として定期的な補修は不要です。要望される場合は製品交換をご検討願います。
- ・分解図中に専用工具の記載がある場合でも、補修品リストに専用工具の記載のない場合は別売品です。
- ・補修品は、外觀形状・色調が異なる場合がございます。
- ・図番は分解図中に記載の番号です。補修品を発注する際は「発注品番」に記載の品番でご発注ください。
- ・分解図中に図番があり補修品リストに図番・発注品番の記載のない補修品は、最寄りの取付店・販売店へご依頼してください。

【補修品リスト】 注1：発注品番の数量1個当たりの価格です。

| 図番 | 発注品番 | 品名 | 希望小売価格 (税込価格)注1 | 数量 | 材料 | 備考 |
|----------|-----------|----------|--------------------|----|------|----|
| THF5 | THF 5 | 開閉バルブ部 | ¥ 1,950(¥ 2,145) | 1 | | |
| 5C000344 | TH 5C0344 | 整流キャップ | ¥ 2,150(¥ 2,365) | 1 | | |
| 5D000257 | TH 5D0257 | ハンドル部 | ¥ 8,150(¥ 8,965) | 1 | | |
| 19337 | TH19337 | ナット25 | ¥ 800(¥ 880) | 1 | 黄銅 | |
| 21003 | TH21003 | ナット20. 9 | ¥ 160(¥ 176) | 1 | 黄銅 | |
| 71063 | TH71063 | 菊座金 | ¥ 160(¥ 176) | 1 | 軟鋼 | |
| 93776S | TH93776S | パッキン | ¥ 550(¥ 605) | 1 | 合成ゴム | |