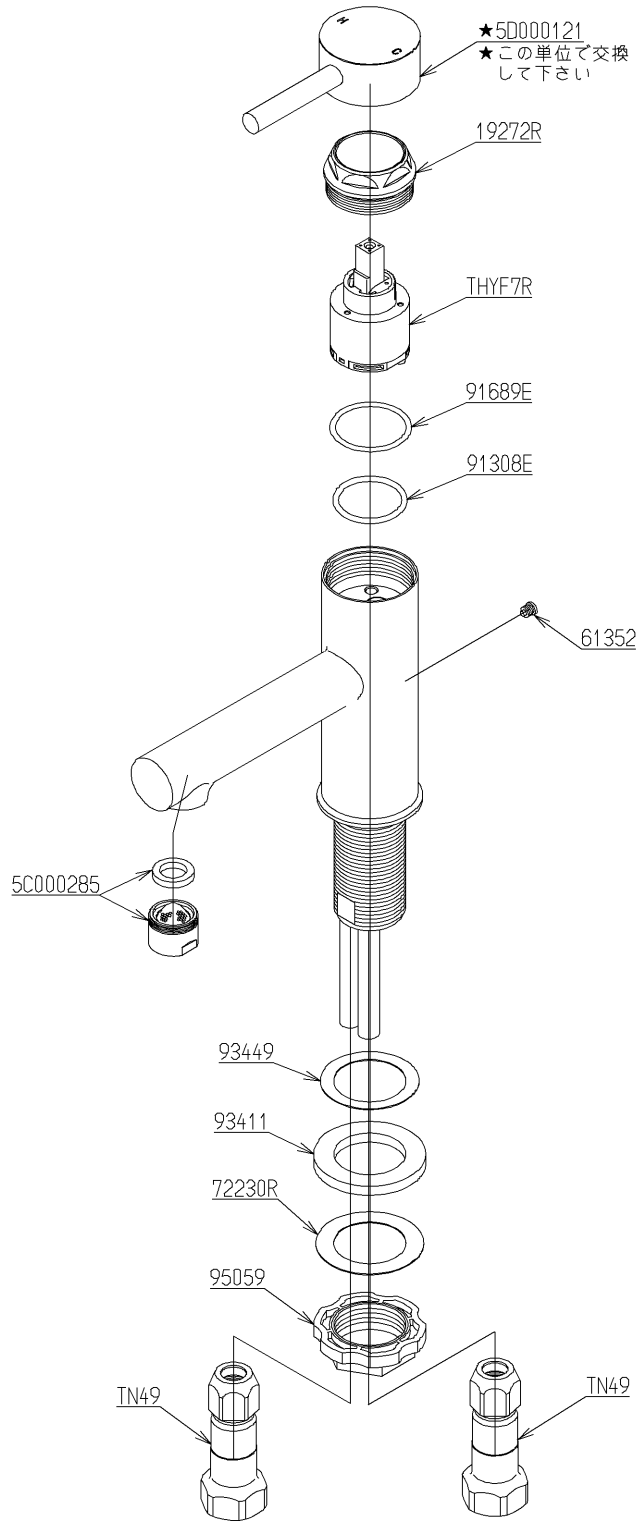


品番	TLC31-1Z	品名	台付シングル13 (寒) (洗面) S)	(JI)	1 / 2
----	----------	----	-------------------------	------	-------

必ず補修品リストで発注品番(色番、メッキ種別など含む)、数量をご確認ください。
 ただし、タンク、便器などの補修品は発注品番に色番を付加してご発注ください。図中の番号は図番になります。



メンテナンス(補修)時に交換可能なパーツを記載しております。
 図番が記載されていないパーツは、品質および互換性を考慮し、
 補修品として設定しておりません。

品番	TLC31-1Z	品名	台付シングル13 (寒) (洗面) (JI S)	2 / 2
----	----------	----	--------------------------	-------

■特記事項 (1/1)

- ・分解図、補修品リスト、互換性注意情報は最新のものをお使いください。
- ・発注品番の希望小売価格は予告なく変更する場合がありますので、最新の補修品リストをご確認ください。
- ・発注品番欄に「非補修品」と表示のものは、原則として定期的な補修は不要です。要望される場合は製品交換をご検討願います。
- ・分解図中に専用工具の記載がある場合でも、補修品リストに専用工具の記載のない場合は別売品です。
- ・補修品は、外觀形状・色調が異なる場合がございます。
- ・図番は分解図中に記載の番号です。補修品を発注する際は「発注品番」に記載の品番でご発注ください。
- ・分解図中に図番があり補修品リストに図番・発注品番の記載のない補修品は、最寄りの取付店・販売店へご依頼してください。

【補修品リスト】 注1：発注品番の数量1個当たりの価格です。

図番	発注品番	品名	希望小売価格 (税込価格)注1	数量	材料	備考
THYF7R	THYF7R	シングルバルブ部	¥ 9,650(¥ 10,615)	1		
TN49	TN 49	継手	¥ 3,600(¥ 3,960)	2		
5C000285	TH 5C0285	泡まつキャップ	¥ 4,000(¥ 4,400)	1		
5D000121	TH 5D0121	ハンドル部	¥ 15,900(¥ 17,490)	1		
19272R	TH19272R	カートリッジ押え	¥ 1,700(¥ 1,870)	1	黄銅	
61352	TH61352	止めねじ	¥ 370(¥ 407)	1	ステンレス鋼	
72230R	TH72230R	スリップワッシャ	¥ 230(¥ 253)	1	樹脂	
91308E	TH91308E	Oリング	¥ 210(¥ 231)	1	ゴム	
91689E	TH91689E	Oリング	¥ 450(¥ 495)	1	ゴム	
93411	TH93411	パッキン	¥ 170(¥ 187)	1	天然ゴム	
93449	TH93449	パッキン	¥ 170(¥ 187)	1	合成ゴム	
95059	TH95059	つば付ナット32	¥ 260(¥ 286)	1	樹脂	