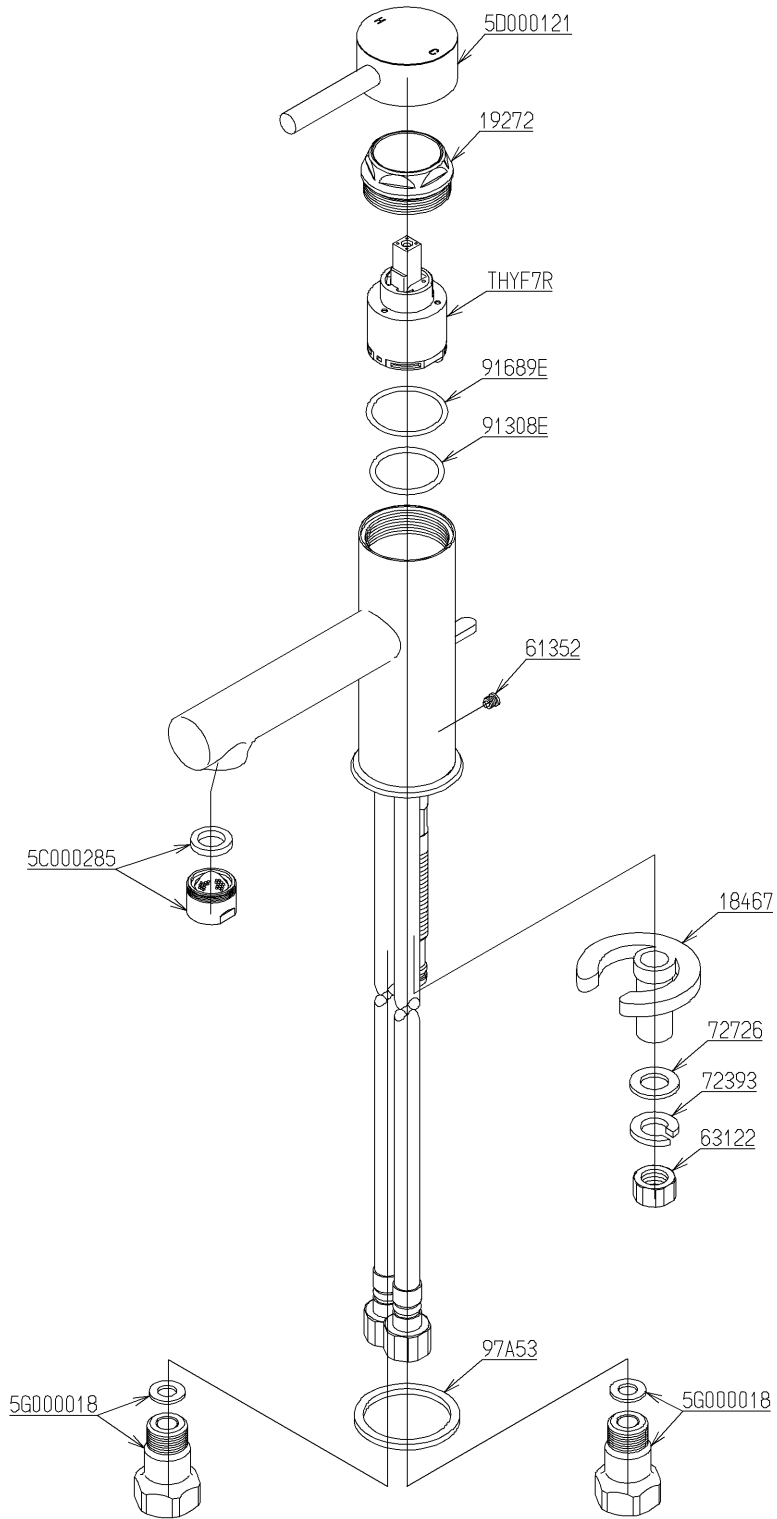


| | | | | |
|----|----------|----|--------------------------|-------|
| 品番 | TLC31BFZ | 品名 | 台付シングル13 (寒) (洗面) (JI S) | 1 / 2 |
|----|----------|----|--------------------------|-------|

必ず補修品リストで発注品番(色番、メッキ種別など含む)、数量をご確認ください。
 ただし、タンク、便器などの補修品は発注品番に色番を付加してご発注ください。図中の番号は図番になります。



メンテナンス(補修)時に交換可能なパーツを記載しております。
 図番が記載されていないパーツは、品質および互換性を考慮し、
 補修品として設定しておりません。

| | | | | |
|----|----------|----|--------------------------|-------|
| 品番 | TLC31BFZ | 品名 | 台付シングル13 (寒) (洗面) (JI S) | 2 / 2 |
|----|----------|----|--------------------------|-------|

■特記事項(1/1)

- ・分解図、補修品リスト、互換性注意情報は最新のものをお使いください。
- ・発注品番の希望小売価格は予告なく変更する場合がありますので、最新の補修品リストをご確認ください。
- ・発注品番欄に「非補修品」と表示のものは、原則として定期的な補修は不要です。要望される場合は製品交換をご検討願います。
- ・分解図中に専用工具の記載がある場合でも、補修品リストに専用工具の記載のない場合は別売品です。
- ・補修品は、外觀形状・色調が異なる場合がございます。
- ・図番は分解図中に記載の番号です。補修品を発注する際は「発注品番」に記載の品番でご発注ください。
- ・分解図中に図番があり補修品リストに図番・発注品番の記載のない補修品は、最寄りの取付店・販売店へご依頼してください。

【補修品リスト】 注1：発注品番の数量1個当たりの価格です。

| 図番 | 発注品番 | 品名 | 希望小売価格 (税込価格)注1 | 数量 | 材料 | 備考 |
|----------|-----------|----------|--------------------|----|--------|----|
| THYF7R | THYF7R | シングルバルブ部 | ¥ 9,300(¥ 10,230) | 1 | | |
| 5C000285 | TH 5C0285 | 泡まつキャップ | ¥ 3,850(¥ 4,235) | 1 | | |
| 5D000121 | TH 5D0121 | ハンドル部 | ¥ 15,300(¥ 16,830) | 1 | | |
| 5G000018 | TH 5G0018 | 給水ソケット | ¥ 1,800(¥ 1,980) | 2 | | |
| 97A53 | TH 97A53 | パッキン | ¥ 460(¥ 506) | 1 | 合成樹脂 | |
| 18467 | TH18467 | 馬蹄形座金 | ¥ 1,650(¥ 1,815) | 1 | 黄銅 | |
| 19272 | TH19272R | カートリッジ押え | ¥ 1,650(¥ 1,815) | 1 | 黄銅 | |
| 61352 | TH61352 | 止めねじ | ¥ 360(¥ 396) | 1 | ステンレス鋼 | |
| 63122 | TH63122 | 締付金具 | ¥ 160(¥ 176) | 1 | 黄銅 | |
| 72393 | TH72393 | ばね座金 | ¥ 160(¥ 176) | 1 | ステンレス鋼 | |
| 72726 | TH72726 | 平座金 | ¥ 480(¥ 528) | 1 | ステンレス鋼 | |
| 91308E | TH91308E | Oリング | ¥ 200(¥ 220) | 1 | 合成ゴム | |
| 91689E | TH91689E | Oリング | ¥ 430(¥ 473) | 1 | 合成ゴム | |