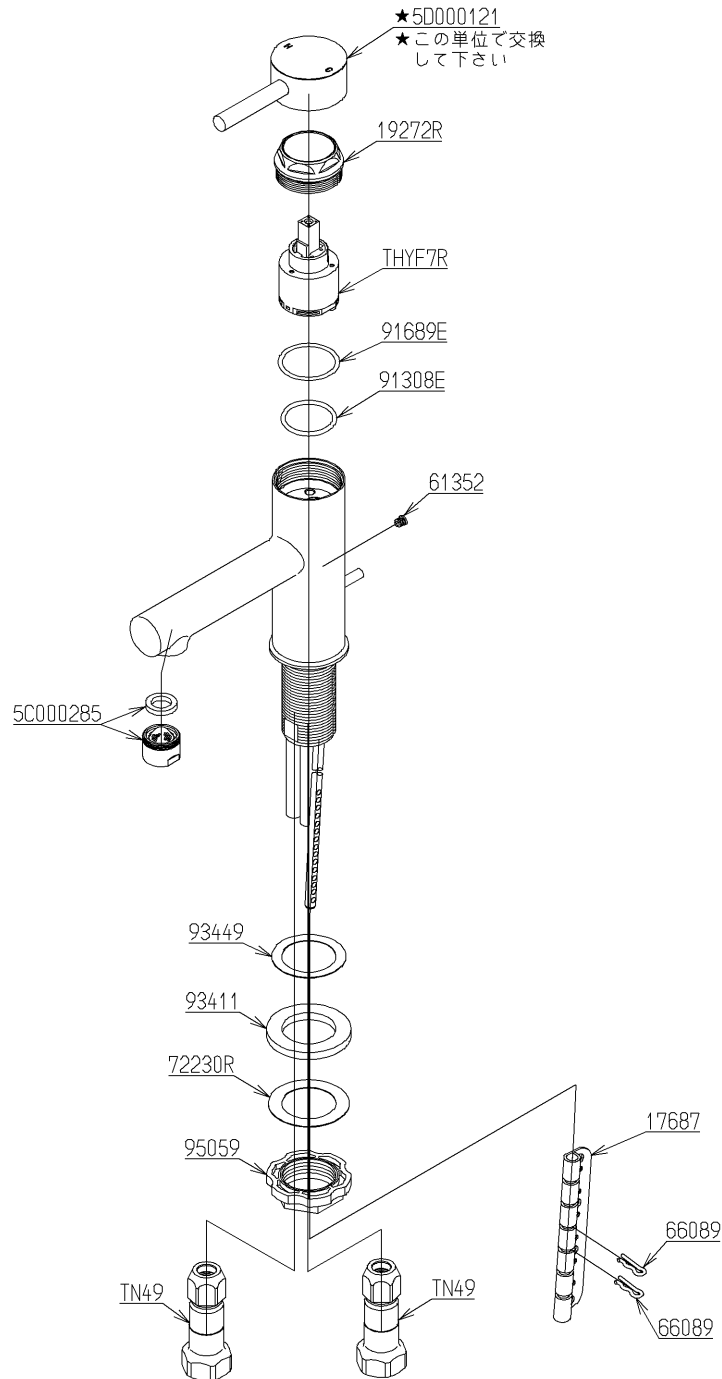


品番	TLC31Z	品名	台付シングル13 (寒) (洗面) S)	(JI)	1 / 2
----	--------	----	-------------------------	------	-------

必ず補修品リストで発注品番(色番、メッキ種別など含む)、数量をご確認ください。
ただし、タンク、便器などの補修品は発注品番に色番を付加してご発注ください。図中の番号は図番になります。



メンテナンス(補修)時に交換可能なパーツを記載しております。
図番が記載されていないパーツは、品質および互換性を考慮し、
補修品として設定しておりません。

品番	TLC31Z	品名	台付シングル13 (寒) (洗面) (JI S)	2 / 2
----	--------	----	--------------------------	-------

■特記事項(1/1)

- ・分解図、補修品リスト、互換性注意情報は最新のものをお使いください。
- ・発注品番の希望小売価格は予告なく変更する場合がありますので、最新の補修品リストをご確認ください。
- ・発注品番欄に「非補修品」と表示のものは、原則として定期的な補修は不要です。要望される場合は製品交換をご検討願います。
- ・分解図中に専用工具の記載がある場合でも、補修品リストに専用工具の記載のない場合は別売品です。
- ・補修品は、外觀形状・色調が異なる場合がございます。
- ・図番は分解図中に記載の番号です。補修品を発注する際は「発注品番」に記載の品番でご発注ください。
- ・分解図中に図番があり補修品リストに図番・発注品番の記載のない補修品は、最寄りの取付店・販売店へご依頼してください。

【補修品リスト】 注1：発注品番の数量1個当たりの価格です。

図番	発注品番	品名	希望小売価格 (税込価格)注1	数量	材料	備考
THYF7R	THYF7R	シングルバルブ部	¥ 9,300(¥ 10,230)	1		
TN49	TN 49	継手	¥ 1,200(¥ 1,320)	2		
5C000285	TH 5C0285	泡まつキャップ	¥ 3,850(¥ 4,235)	1		
5D000121	TH 5D0121	ハンドル部	¥ 15,300(¥ 16,830)	1		
17687	TH17687	引棒連結金具	¥ 480(¥ 528)	1	ステンレス鋼	
19272R	TH19272R	カートリッジ押え	¥ 1,650(¥ 1,815)	1	黄銅	
61352	TH61352	止めねじ	¥ 360(¥ 396)	1	ステンレス鋼	
66089	TH66089	スナップピン	¥ 160(¥ 176)	2	ステンレス鋼	
72230R	TH72230R	スリップワッシャ	¥ 220(¥ 242)	1	樹脂	
91308E	TH91308E	Oリング	¥ 200(¥ 220)	1	ゴム	
91689E	TH91689E	Oリング	¥ 430(¥ 473)	1	ゴム	
93411	TH93411	パッキン	¥ 160(¥ 176)	1	天然ゴム	
93449	TH93449	パッキン	¥ 160(¥ 176)	1	合成ゴム	
95059	TH95059	つば付ナット32	¥ 250(¥ 275)	1	樹脂	