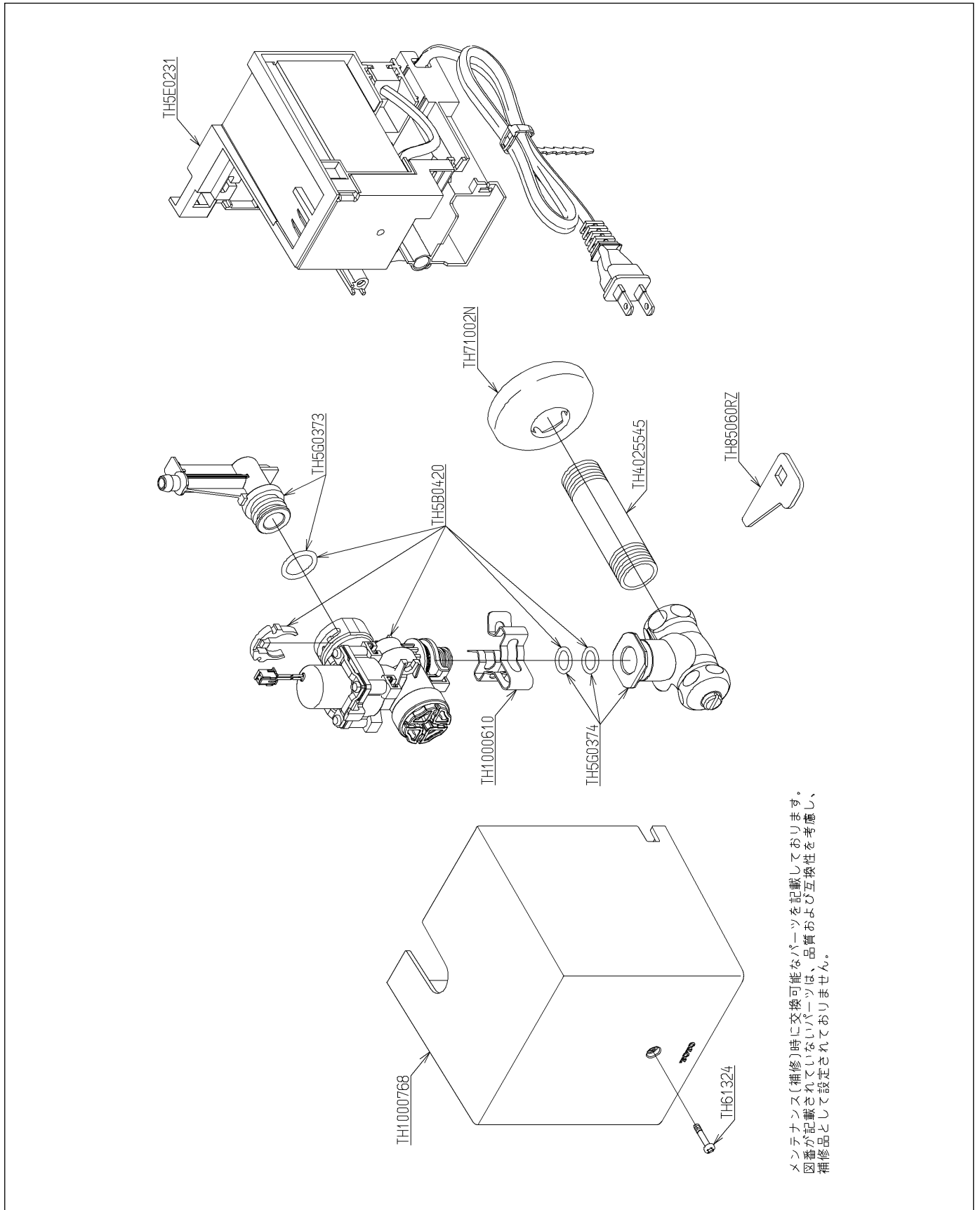


品番	TLE01505J	品名	自動水栓機能部	1 / 2
----	-----------	----	---------	-------

必ず補修品リストで発注品番(色番、メッキ種別など含む)、数量をご確認ください。
 ただし、タンク、便器などの補修品は発注品番に色番を付加してご発注ください。図中の番号は図番になります。



メンテナンス(補修)時に交換可能なパーツを記載しております。
 図番が記載されていないパーツは、品質および互換性を考慮し、
 補修品として設定されておりません。

品番	TLE01505J	品名	自動水栓機能部	2 / 2
----	-----------	----	---------	-------

■特記事項(1/1)

- ・分解図、補修品リスト、互換性注意情報は最新のものをお使いください。
- ・発注品番の希望小売価格は予告なく変更する場合がありますので、最新の補修品リストをご確認ください。
- ・発注品番欄に「非補修品」と表示のものは、原則として定期的な補修は不要です。要望される場合は製品交換をご検討願います。
- ・分解図中に専用工具の記載がある場合でも、補修品リストに専用工具の記載のない場合は別売品です。
- ・補修品は、外觀形状・色調が異なる場合がございます。
- ・図番は分解図中に記載の番号です。補修品を発注する際は「発注品番」に記載の品番でご発注ください。
- ・分解図中に図番があり補修品リストに図番・発注品番の記載のない補修品は、最寄りの取付店・販売店へご依頼してください。

【補修品リスト】 注1：発注品番の数量1個当たりの価格です。

図番	発注品番	品名	希望小売価格 (税込価格)注1	数量	材料	備考
TH1000610	TH1000610	クイックファスナー	¥ 170(¥ 187)	1	ステンレス	
TH1000768	TH1000768 #NW1	カバー	¥ 4,000(¥ 4,400)	1	樹脂	
TH4025545	TH4025545	給水管	¥ 1,000(¥ 1,100)	1	銅合金	
TH5B0420	TH5B0420	駆動部	¥ 18,000(¥ 19,800)	1		
TH5E0231	TH5E0231	コントローラー部	¥ 17,600(¥ 19,360)	1		
TH5G0373	TH5G0373	ホース継手	¥ 3,750(¥ 4,125)	1		
TH5G0374	TH5G0374	止水栓	¥ 9,400(¥ 10,340)	1		
TH61324	TH61324	なべ小ねじM3×16	¥ 160(¥ 176)	1	ステンレス鋼	
TH71002N	TH71002N	カバー	¥ 680(¥ 748)	1	ステンレス	
TH85060RZ	TH85060RZ	開閉工具	¥ 160(¥ 176)	1	複合材質	