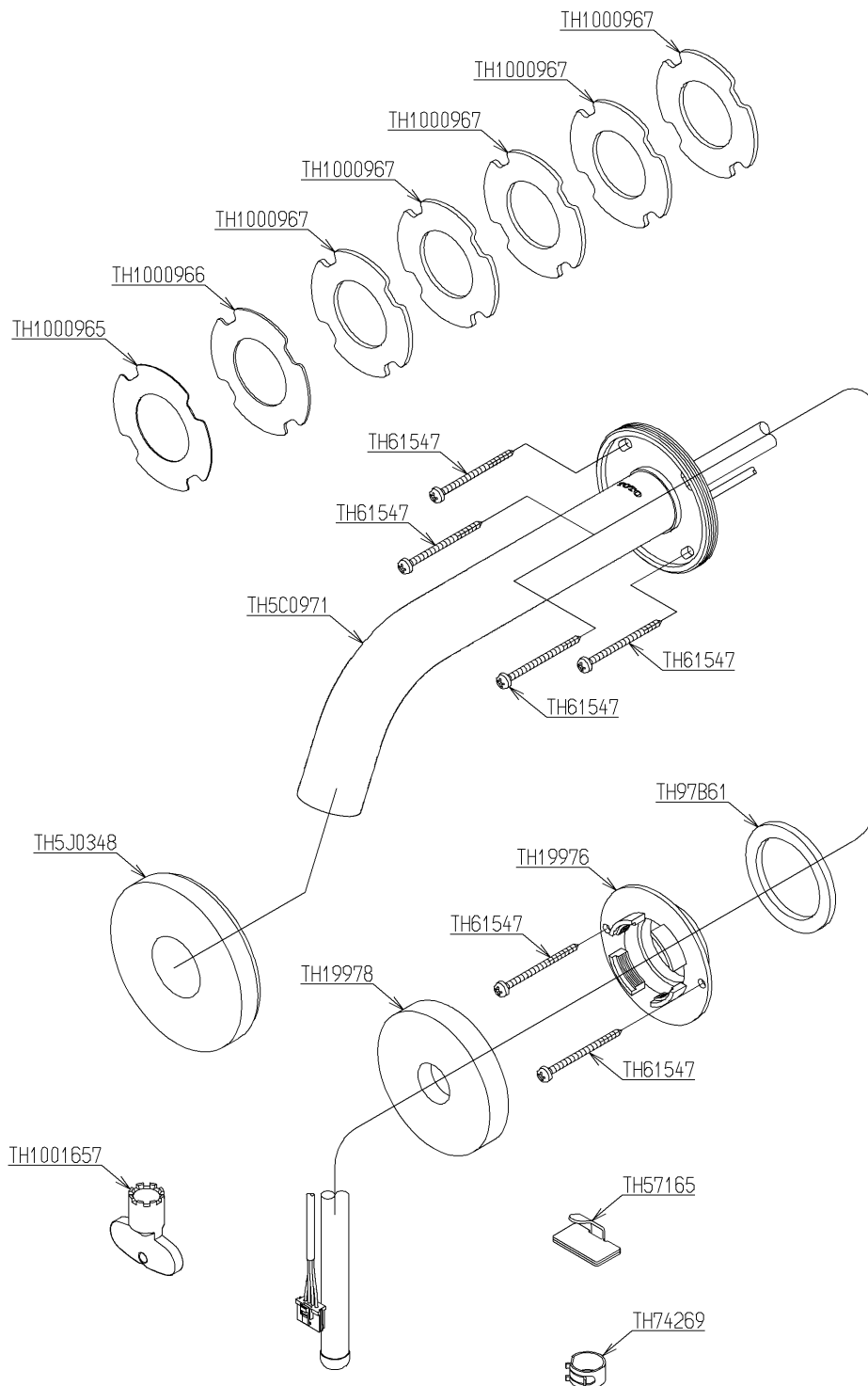


| | | | | |
|----|-----------|----|--------|-------|
| 品番 | TLE26009J | 品名 | 壁付自動水栓 | 1 / 2 |
|----|-----------|----|--------|-------|

必ず補修品リストで発注品番(色番、メッキ種別など含む)、数量をご確認ください。
 ただし、タンク、便器などの補修品は発注品番に色番を付加してご発注ください。図中の番号は図番になります。



メンテナンス(補修)時に交換可能なパーツを記載しております。
 図番が記載されていないパーツは、品質および互換性を考慮し、
 補修品として設定されておりません。

| | | | | |
|----|-----------|----|--------|-------|
| 品番 | TLE26009J | 品名 | 壁付自動水栓 | 2 / 2 |
|----|-----------|----|--------|-------|

■特記事項(1/1)

- ・分解図、補修品リスト、互換性注意情報は最新のものをお使いください。
- ・発注品番の希望小売価格は予告なく変更する場合がありますので、最新の補修品リストをご確認ください。
- ・発注品番欄に「非補修品」と表示のものは、原則として定期的な補修は不要です。要望される場合は製品交換をご検討願います。
- ・分解図中に専用工具の記載がある場合でも、補修品リストに専用工具の記載のない場合は別売品です。
- ・補修品は、外觀形状・色調が異なる場合がございます。
- ・図番は分解図中に記載の番号です。補修品を発注する際は「発注品番」に記載の品番でご発注ください。
- ・分解図中に図番があり補修品リストに図番・発注品番の記載のない補修品は、最寄りの取付店・販売店へご依頼してください。

【補修品リスト】 注1：発注品番の数量1個当たりの価格です。

| 図番 | 発注品番 | 品名 | 希望小売価格 (税込価格)注1 | 数量 | 材料 | 備考 |
|-----------|-----------|----------|--------------------|----|-------|----|
| TH1000965 | TH1000965 | スペーサー | ¥ 2,400(¥ 2,640) | 1 | ステンレス | |
| TH1000966 | TH1000966 | スペーサー | ¥ 2,650(¥ 2,915) | 1 | ステンレス | |
| TH1000967 | TH1000967 | スペーサー | ¥ 1,550(¥ 1,705) | 5 | ステンレス | |
| TH1001657 | TH1001657 | 開閉工具 | ¥ 590(¥ 649) | 1 | 樹脂 | |
| TH19976 | TH19976 | 台座 | ¥ 9,550(¥ 10,505) | 1 | 黄銅 | |
| TH19978 | TH19978 | カバー | ¥ 10,400(¥ 11,440) | 1 | 黄銅 | |
| TH57165 | TH57165 | クランプ | ¥ 200(¥ 220) | 1 | 複合材質 | |
| TH5C0971 | TH5C0971 | スパウト部 | ¥ 65,200(¥ 71,720) | 1 | | |
| TH5J0348 | TH5J0348 | カバー | ¥ 9,950(¥ 10,945) | 1 | | |
| TH61547 | TH61547 | なべタッピンねじ | ¥ 260(¥ 286) | 6 | ステンレス | |
| TH74269 | TH74269 | ホースクランプ | ¥ 200(¥ 220) | 1 | 軟鋼 | |
| TH97B61 | TH97B61 | 発泡パッキン | ¥ 630(¥ 693) | 1 | 合成樹脂 | |