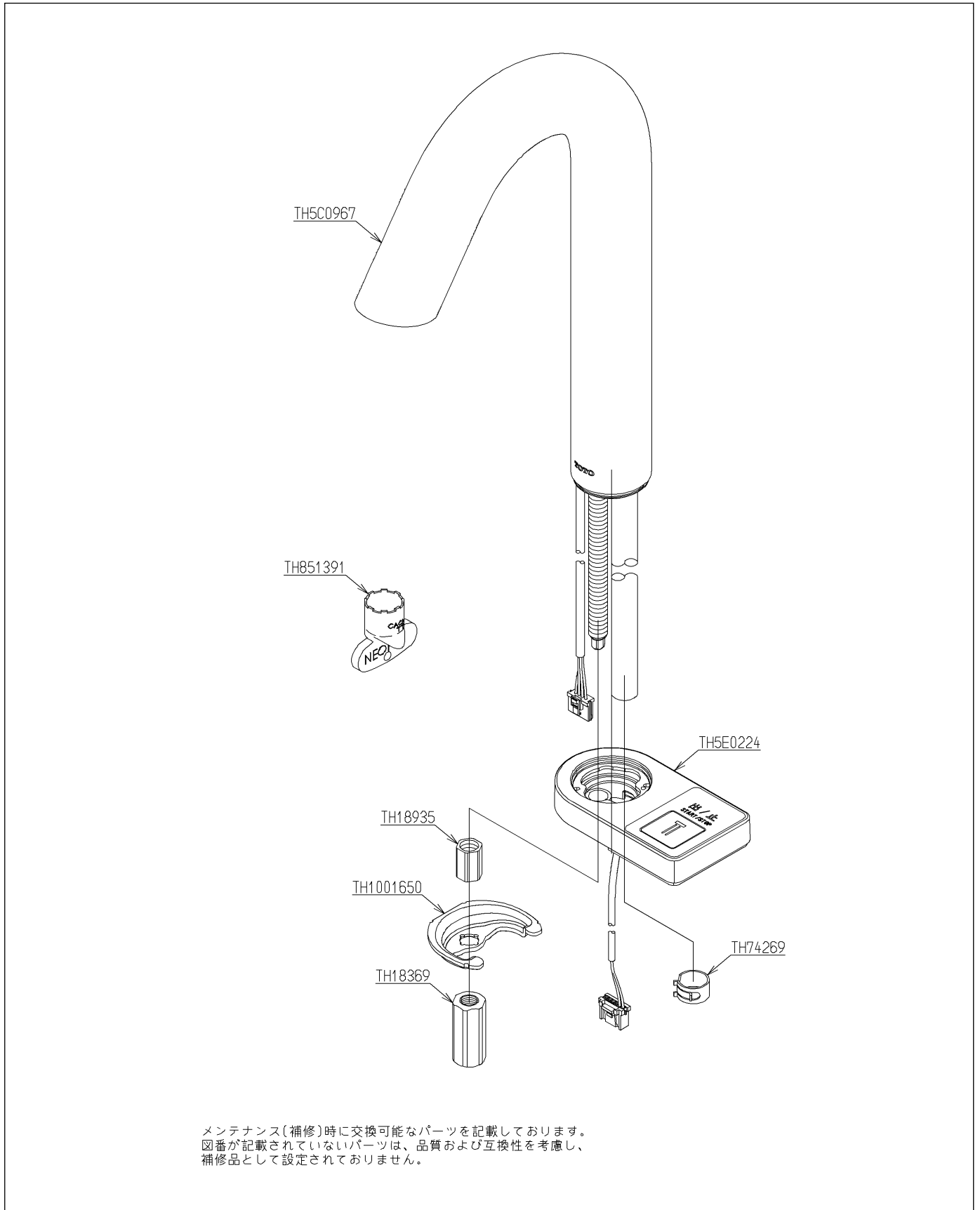


品番	TLE33001J	品名	台付自動水栓	1 / 2
----	-----------	----	--------	-------

必ず補修品リストで発注品番(色番、メッキ種別など含む)、数量をご確認ください。  
 ただし、タンク、便器などの補修品は発注品番に色番を付加してご発注ください。図中の番号は図番になります。



品番	TLE33001J	品名	台付自動水栓	2 / 2
----	-----------	----	--------	-------

■特記事項(1/1)

- ・分解図、補修品リスト、互換性注意情報は最新のものをお使いください。
- ・発注品番の希望小売価格は予告なく変更する場合がありますので、最新の補修品リストをご確認ください。
- ・発注品番欄に「非補修品」と表示のものは、原則として定期的な補修は不要です。要望される場合は製品交換をご検討願います。
- ・分解図中に専用工具の記載がある場合でも、補修品リストに専用工具の記載のない場合は別売品です。
- ・補修品は、外觀形状・色調が異なる場合がございます。
- ・図番は分解図中に記載の番号です。補修品を発注する際は「発注品番」に記載の品番でご発注ください。
- ・分解図中に図番があり補修品リストに図番・発注品番の記載のない補修品は、最寄りの取付店・販売店へご依頼してください。

【補修品リスト】 注1：発注品番の数量1個当たりの価格です。

図番	発注品番	品名	希望小売価格 (税込価格)注1	数量	材料	備考
TH1001650	TH1001650	馬蹄金具	¥ 1,150(¥ 1,265)	1	鉄鋼	
TH18369	TH18369	締付金具	¥ 410(¥ 451)	1	銅合金	
TH18935	TH18935	ナット8	¥ 1,250(¥ 1,375)	1	黄銅	
TH5C0967	TH5C0967	スパウト部	¥ 49,300(¥ 54,230)	1		
TH5E0224	TH5E0224	スイッチユニット	¥ 12,900(¥ 14,190)	1		
TH74269	TH74269	ホースランプ	¥ 200(¥ 220)	1	軟鋼	
TH851391	TH851391	開閉工具	¥ 320(¥ 352)	1	樹脂	