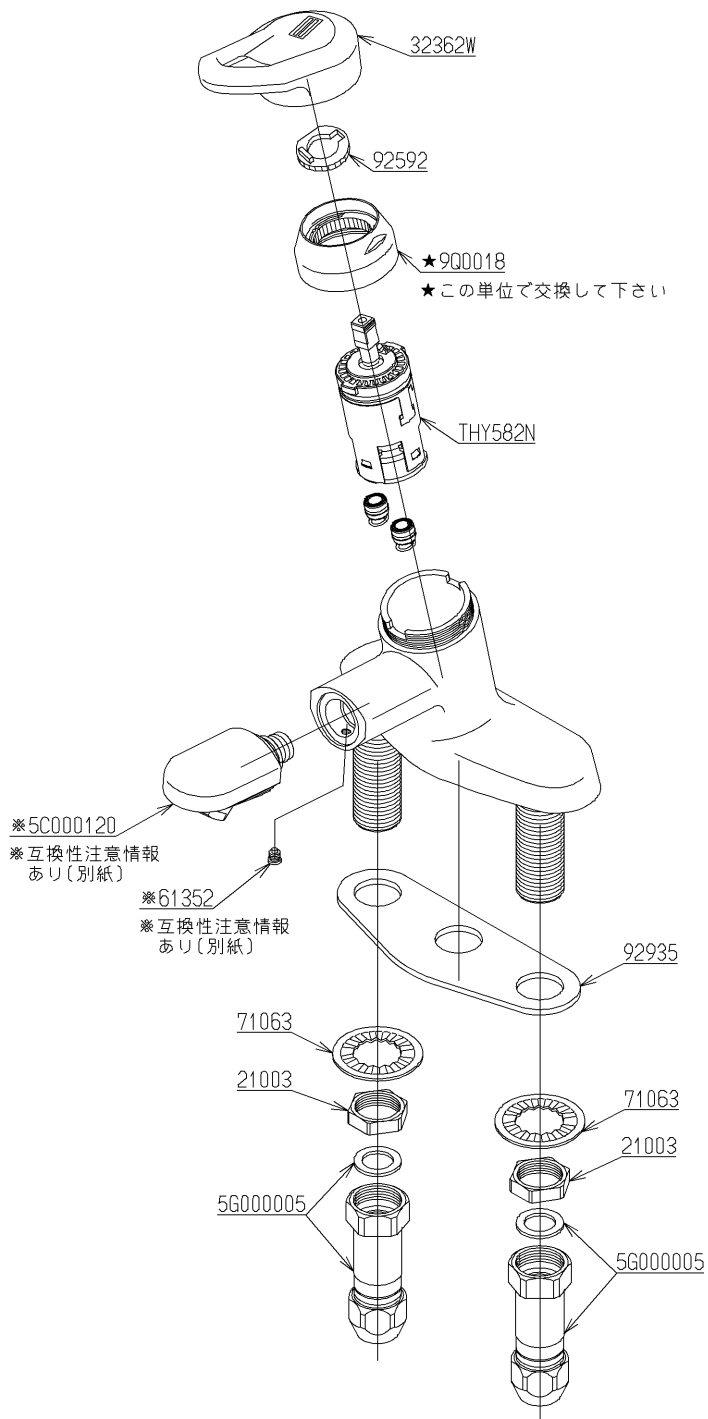


品番	TLF30UDX	品名	台付シングル13（吐水口回転）（洗面） （JIS）	1 / 3
----	----------	----	------------------------------	-------

互換性に関する注意情報があります

必ず補修品リストで発注品番（色番、メッキ種別など含む）、数量をご確認ください。
ただし、タンク、便器などの補修品は発注品番に色番を付加してご発注ください。図中の番号は図番になります。



メンテナンス（補修）時に交換可能なパーツを記載しております。
図番が記載されていないパーツは、品質および互換性を考慮し、
補修品として設定しておりません。

品番	TLF30UDX	品名	台付シングル13（吐水口回転）（洗面） （JIS）	2 / 3
----	----------	----	------------------------------	-------

■互換性に関する注意情報

- ・【金具補修品互換性情報】泡まつキャップユニットねじの互換性（吐水口回転タイプ）

■特記事項(1/1)

- ・分解図、補修品リスト、互換性注意情報は最新のものをお使いください。
- ・発注品番の希望小売価格は予告なく変更する場合がありますので、最新の補修品リストをご確認ください。
- ・発注品番欄に 非補修品 と表示のものは、原則として定期的な補修は不要です。要望される場合は製品交換をご検討願います。
- ・分解図中に専用工具の記載がある場合でも、補修品リストに専用工具の記載のない場合は別売品です。
- ・補修品は、外観形状・色調が異なる場合がございます。
- ・図番は分解図中に記載の番号です。補修品を発注する際は「発注品番」に記載の品番でご発注ください。
- ・分解図中に図番があり補修品リストに図番・発注品番の記載のない補修品は、最寄りの取付店・販売店へご依頼してください。

【補修品リスト】 注1：発注品番の数量1個当たりの価格です。

図番	発注品番	品名	希望小売価格 (税込価格)注1	数量	材料	備考
THY582N	THY582N	シングルバルブ部	¥ 11,000(¥ 12,100)	1		
5C000120	廃番	吐水口部	廃番	1		
9Q0018	TH 5R0032	カートリッジ押え部	¥ 2,000(¥ 2,200)	1		
21003	TH21003	ナット20. 9	¥ 170(¥ 187)	2	黄銅	
32362W	TH32362WA	レバーハンドル	¥ 3,900(¥ 4,290)	1	合成樹脂 他	
61352	TH61352	止めねじ	¥ 370(¥ 407)	1	ステンレス鋼	
71063	TH71063	菊座金	¥ 170(¥ 187)	2	軟鋼	
92592	TH92592	ストッパー	¥ 170(¥ 187)	1	合成樹脂	
92935	TH92935	パッキン	¥ 170(¥ 187)	1	合成樹脂	
5G000005	廃番	逆止弁部	廃番	2		

品番	TLF30UDX	品名	台付シングル13 (吐水口回転) (洗面) (JIS)	3 / 3
----	----------	----	--------------------------------	-------

金具補修品互換性情報	製品の前期型品・後期型品を識別し、それぞれに対応した補修品を選定してください。	2-A1-0005
-------------------	---	-----------

件名	泡まつキャップユニットねじの互換性 (吐水口回転タイプ)			
対象製品	TLF30ADX TLF30ADQZKX TLF30UDKX	TLF30A1DX TLF30ADZKX TLF30UDQKX	TLF30A1DZKX TLF30U1DKX TLF30UDQX	TLF30ADQX TLF30U1DX TLF30UDX

前期・後期型製品識別方法

前期型品	切替時期 1998年04月頃	後期型品
<p>泡まつキャップ部に表示無し</p> <p>ねじサイズ W25山24</p>		<p>泡まつキャップ部にM24、TOTOの表示有り</p> <p>ねじサイズ M24×1</p>

補修品選定

<p>前期型品</p> <p><吐水口部一式交換の場合></p> <p>吐水口ユニット 5C000120</p> <p>止めねじ 61285</p> <p><吐水口先端のみ交換の場合></p> <p>泡まつキャップユニット (定流量弁付) W25山24 5C000143</p>	<p>後期型品</p> <p><吐水口部一式交換の場合></p> <p>吐水口ユニット 5C000120</p> <p>止めねじ 61352</p> <p><吐水口先端のみ交換の場合></p> <p>泡まつキャップユニット (定流量弁付) M24×1.0 5C000142</p>
---	--

注意 前期型・後期型では、止めねじ及び泡まつキャップが違います。