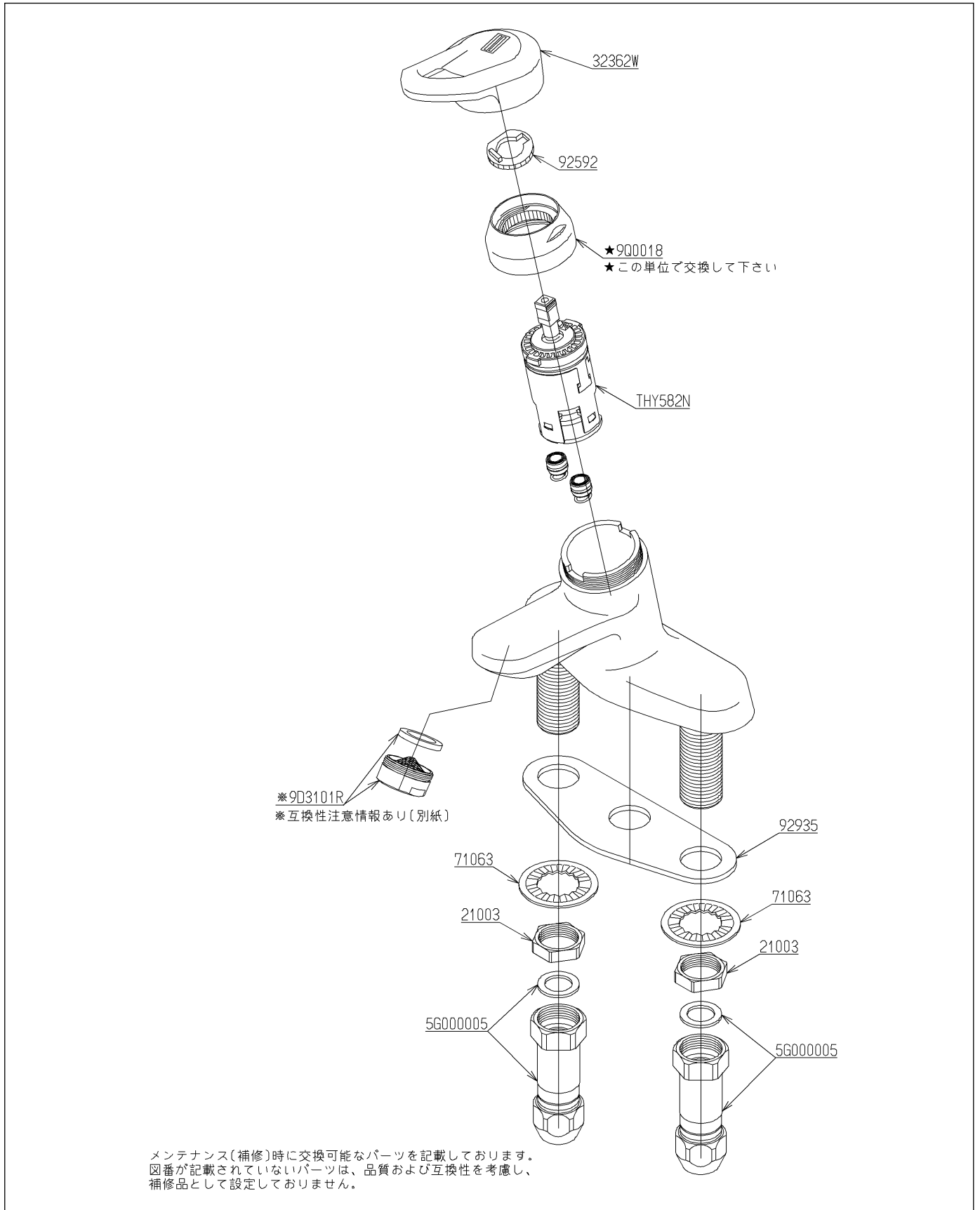


品番	TLF30UX	品名	台付シングル13 (洗面)	(JIS)	1 / 3
----	---------	----	---------------	-------	-------

互換性に関する注意情報があります

必ず補修品リストで発注品番(色番、メッキ種別など含む)、数量をご確認ください。
 ただし、タンク、便器などの補修品は発注品番に色番を付加してご発注ください。図中の番号は図番になります。



メンテナンス(補修)時に交換可能なパーツを記載しております。
 図番が記載されていないパーツは、品質および互換性を考慮し、
 補修品として設定しておりません。

品番	TLF30UX	品名	台付シングル13 (洗面) (JIS)	2 / 3
----	---------	----	---------------------	-------

■互換性に関する注意情報

- ・【金具補修品互換性情報】泡まつキャップユニットねじの互換性 (吐水口固定タイプ)

■特記事項 (1/1)

- ・分解図、補修品リスト、互換性注意情報は最新のものをお使いください。
- ・発注品番の希望小売価格は予告なく変更する場合がありますので、最新の補修品リストをご確認ください。
- ・発注品番欄に 非補修品 と表示のものは、原則として定期的な補修は不要です。要望される場合は製品交換をご検討願います。
- ・分解図中に専用工具の記載がある場合でも、補修品リストに専用工具の記載のない場合は別売品です。
- ・補修品は、外観形状・色調が異なる場合がございます。
- ・図番は分解図中に記載の番号です。補修品を発注する際は「発注品番」に記載の品番でご発注ください。
- ・分解図中に図番があり補修品リストに図番・発注品番の記載のない補修品は、最寄りの取付店・販売店へご依頼してください。

【補修品リスト】 注1：発注品番の数量1個当たりの価格です。


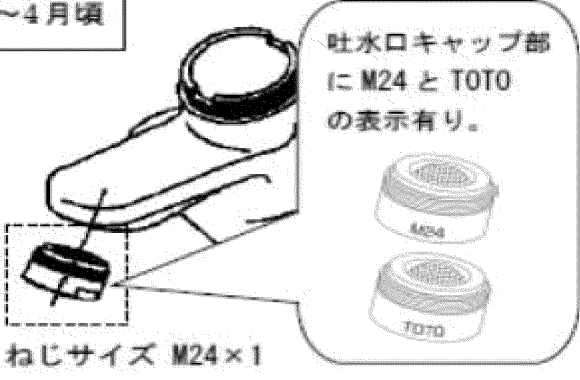
図番	発注品番	品名	希望小売価格 (税込価格)注1	数量	材料	備考
THY582N	THY582N	シングルバルブ部	¥ 10,600 (¥ 11,660)	1		
9D3101R	TH 5D0352	泡まつキャップ	¥ 800 (¥ 880)	1		
9Q0018	TH 5R0032	カートリッジ押え部	¥ 1,950 (¥ 2,145)	1		
21003	TH21003	ナット20. 9	¥ 160 (¥ 176)	2	黄銅	
32362W	TH32362WA	レバーハンドル	¥ 3,750 (¥ 4,125)	1	合成樹脂 他	
71063	TH71063	菊座金	¥ 160 (¥ 176)	2	軟鋼	
92592	TH92592	ストッパー	¥ 160 (¥ 176)	1	合成樹脂	
92935	TH92935	パッキン	¥ 160 (¥ 176)	1	合成樹脂	
5G000005	廃番	逆止弁部		2	廃番	

品番	TLF30UX	品名	台付シングル13 (洗面)	(JIS)	3 / 3
----	---------	----	---------------	-------	-------

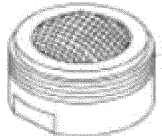

金具補修品互換性情報	製品の前期型品・後期型品を識別し、それぞれに対応した補修品を選定してください。	2-A1-0004
-------------------	---	-----------

件名	泡まつキャップユニットねじの互換性 (吐水口固定タイプ)				
対象製品	TLF30AGX	TLF30AGZKX	TLF30AX	TLF30AZKX	TLF30UGKX
	TLF30UGX	TLF30UKX	TLF30UX	TLJ30AGX	TLJ30AGZKX
	TLJ30AX	TLJ30AZKX	TLJ30UGKX	TLJ30UGX	TLJ30UKX
	TLJ30UX	TLP31A1X	TLP31A1ZKX	TLP31A2X	TLP31A3X
	TLP31A4X	TLP31A4ZKX	TLP31AL1X	TLP31AL3X	TLP31ALX
	TLP31AX	TLP31AZKX	TLP30UKX	TLP30UX	TLP31U1KX
	TLP31U1X	TLP31U2X	TLP31U3X	TLP31U4KX	TLP31U4X
	TLP31UKX	TLP31UL1X	TLP31UL3X	TLP31ULX	TLP31UX
	TLP30AX	TLP30AZKX			

前期・後期型製品識別方法

<p>前期型品</p>  <p>ねじサイズ W25 山 24</p>	<p>切替時期 1998年 1~4月頃</p>	<p>後期型品</p>  <p>吐水口キャップ部にM24とTOTOの表示有り。</p> <p>ねじサイズ M24x1</p>
--	-----------------------------	---

補修品選定

<p>前期型品</p> <p>泡まつキャップユニット TH5C0119</p> 	<p>後期型品</p> <p>泡まつキャップユニット TH5D0352</p> 
---	---

注意 前期・後期型を識別し、ユニット品番で手配願います。