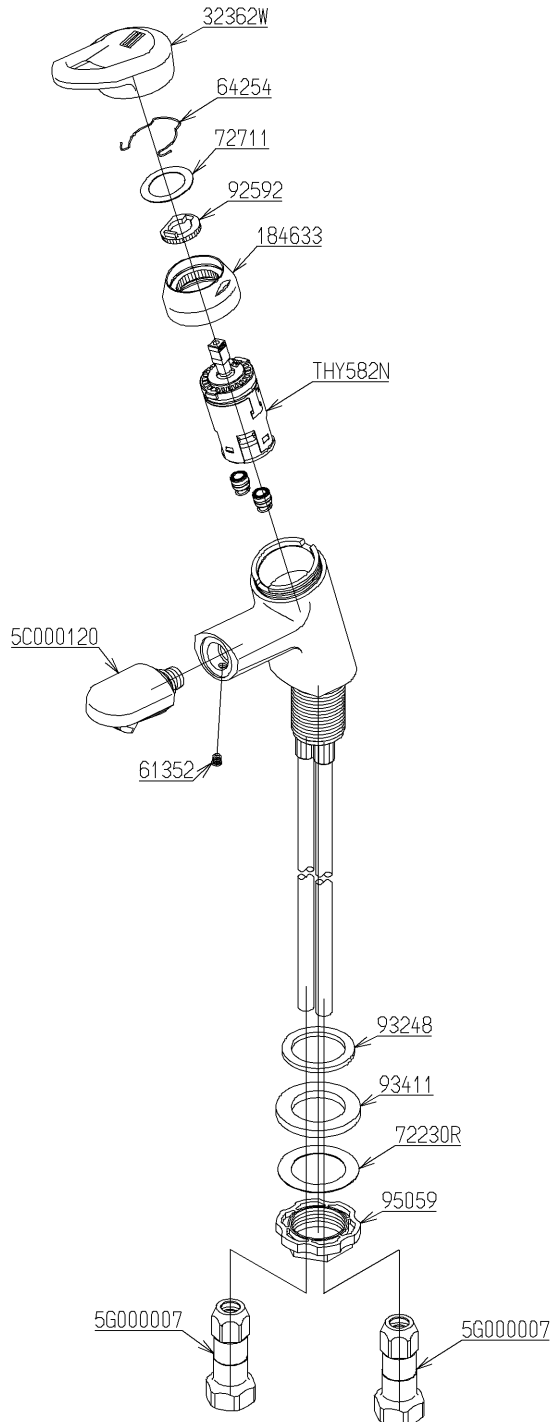


品番	TLF31U4D	品名	台付シングル13（吐水口回転）（洗面） （JIS）	1 / 2
----	----------	----	------------------------------	-------

必ず補修品リストで発注品番（色番、メッキ種別など含む）、数量をご確認ください。
ただし、タンク、便器などの補修品は発注品番に色番を付加してご発注ください。図中の番号は図番になります。



メンテナンス（補修）時に交換可能なパーツを記載しております。
図番が記載されていないパーツは、品質および互換性を考慮し、
補修品として設定しておりません。

品番	TLF31U4D	品名	台付シングル13（吐水口回転）（洗面） （JIS）	2 / 2
----	----------	----	------------------------------	-------

■特記事項(1/1)

- ・分解図、補修品リスト、互換性注意情報は最新のものをお使いください。
- ・発注品番の希望小売価格は予告なく変更する場合がありますので、最新の補修品リストをご確認ください。
- ・発注品番欄に「非補修品」と表示のものは、原則として定期的な補修は不要です。要望される場合は製品交換をご検討願います。
- ・分解図中に専用工具の記載がある場合でも、補修品リストに専用工具の記載のない場合は別売品です。
- ・補修品は、外觀形状・色調が異なる場合がございます。
- ・図番は分解図中に記載の番号です。補修品を発注する際は「発注品番」に記載の品番でご発注ください。
- ・分解図中に図番があり補修品リストに図番・発注品番の記載のない補修品は、最寄りの取付店・販売店へご依頼してください。

【補修品リスト】 注1：発注品番の数量1個当たりの価格です。

図番	発注品番	品名	希望小売価格 (税込価格)注1	数量	材料	備考
THY582N	THY582N	シングルバルブ部	¥ 11,000(¥ 12,100)	1		
5C000120	廃番	吐水口部	廃番	1		
5G000007	TH 5G0007	給水ソケット	¥ 4,200(¥ 4,620)	2		
184633	TH184633	カートリッジ押え	¥ 1,300(¥ 1,430)	1		
32362W	TH32362WA	レバーハンドル	¥ 3,900(¥ 4,290)	1	合成樹脂 他	
61352	TH61352	止めねじ	¥ 370(¥ 407)	1	ステンレス鋼	
64254	TH64254	止めばね	¥ 170(¥ 187)	1	ステンレス鋼	
72230R	TH72230R	スリップワッシャ	¥ 230(¥ 253)	1	合成樹脂	
72711	TH72711	スペーサー	¥ 170(¥ 187)	1	ステンレス鋼	
92592	TH92592	ストッパー	¥ 170(¥ 187)	1	合成樹脂	
93248	TH93248	パッキン	¥ 170(¥ 187)	1	合成樹脂	
93411	TH93411	パッキン	¥ 170(¥ 187)	1	天然ゴム	
95059	TH95059	つば付ナット32	¥ 260(¥ 286)	1	合成樹脂	