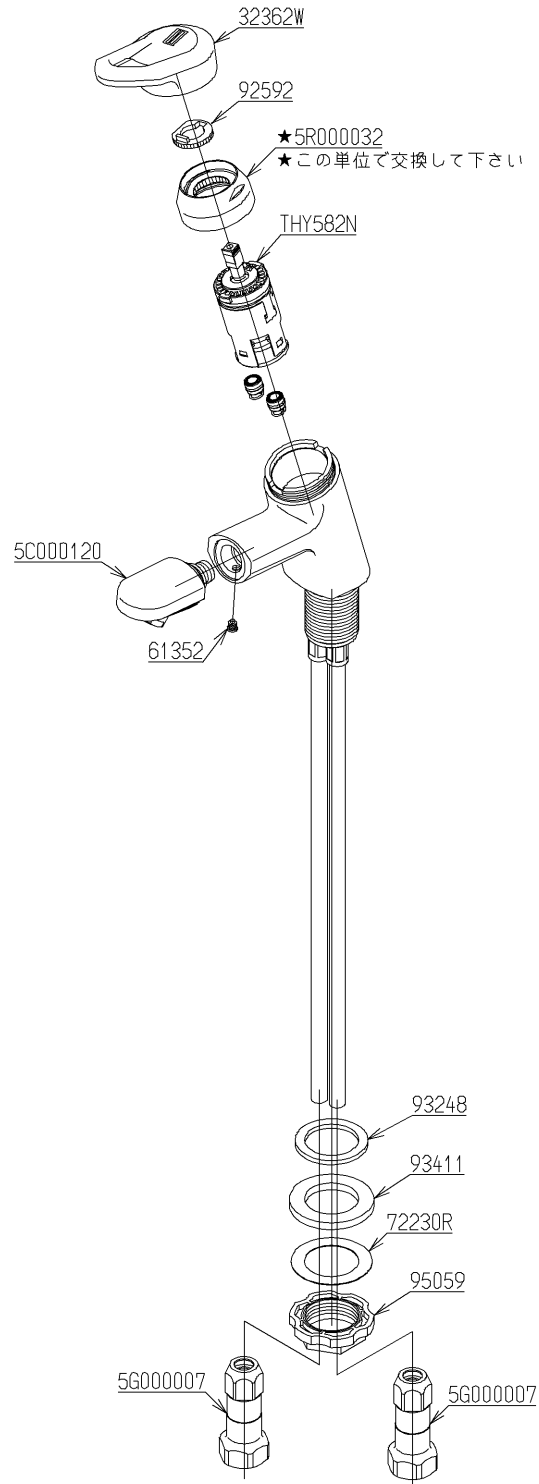


品番	TLF31UDX	品名	台付シングル13（吐水口回転）（洗面） （JIS）	1 / 2
----	----------	----	------------------------------	-------

必ず補修品リストで発注品番（色番、メッキ種別など含む）、数量をご確認ください。  
ただし、タンク、便器などの補修品は発注品番に色番を付加してご発注ください。図中の番号は図番になります。



メンテナンス（補修）時に交換可能なパーツを記載しております。  
図番が記載されていないパーツは、品質および互換性を考慮し、  
補修品として設定しておりません。

品番	TLF31UDX	品名	台付シングル13（吐水口回転）（洗面） （JIS）	2 / 2
----	----------	----	------------------------------	-------

■特記事項(1/1)

- ・分解図、補修品リスト、互換性注意情報は最新のものをお使いください。
- ・発注品番の希望小売価格は予告なく変更する場合がありますので、最新の補修品リストをご確認ください。
- ・発注品番欄に「非補修品」と表示のものは、原則として定期的な補修は不要です。要望される場合は製品交換をご検討願います。
- ・分解図中に専用工具の記載がある場合でも、補修品リストに専用工具の記載のない場合は別売品です。
- ・補修品は、外觀形状・色調が異なる場合がございます。
- ・図番は分解図中に記載の番号です。補修品を発注する際は「発注品番」に記載の品番でご発注ください。
- ・分解図中に図番があり補修品リストに図番・発注品番の記載のない補修品は、最寄りの取付店・販売店へご依頼してください。

【補修品リスト】 注1：発注品番の数量1個当たりの価格です。

図番	発注品番	品名	希望小売価格 (税込価格)注1	数量	材料	備考
THY582N	THY582N	シングルバルブ部	¥ 10,600(¥ 11,660)	1		
5C000120	廃番	吐水口部	廃番	1		
5G000007	TH 5G0007	給水ソケット	¥ 4,050(¥ 4,455)	2		
5R000032	TH 5R0032	カートリッジ押え部	¥ 1,950(¥ 2,145)	1		
32362W	TH32362WA	レバーハンドル	¥ 3,750(¥ 4,125)	1	合成樹脂 他	
61352	TH61352	止めねじ	¥ 360(¥ 396)	1	ステンレス鋼	
72230R	TH72230R	スリップワッシャ	¥ 220(¥ 242)	1	合成樹脂	
92592	TH92592	ストッパー	¥ 160(¥ 176)	1	合成樹脂	
93248	TH93248	パッキン	¥ 160(¥ 176)	1	合成樹脂	
93411	TH93411	パッキン	¥ 160(¥ 176)	1	天然ゴム	
95059	TH95059	つば付ナット32	¥ 250(¥ 275)	1	合成樹脂	