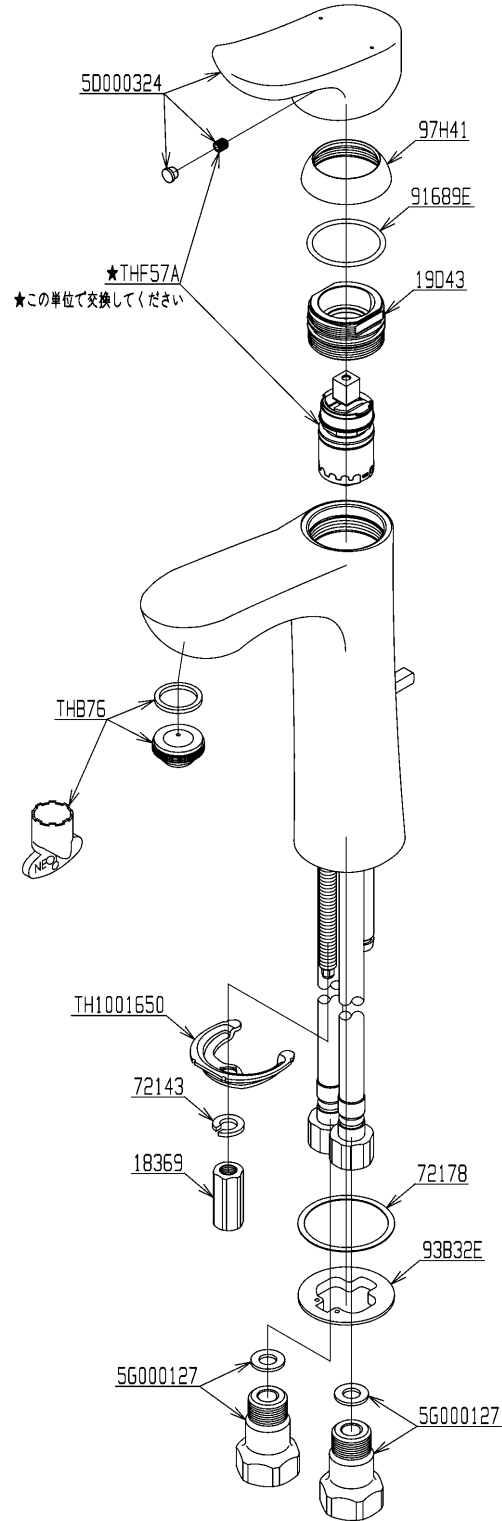


| | | | | |
|----|-----------|----|------------|-------|
| 品番 | TLG01305J | 品名 | 台付シングル混合水栓 | 1 / 2 |
|----|-----------|----|------------|-------|

必ず補修品リストで発注品番(色番、メッキ種別など含む)、数量をご確認ください。
 ただし、タンク、便器などの補修品は発注品番に色番を付加してご発注ください。図中の番号は図番になります。



メンテナンス(補修)時に交換可能なパーツを記載しております。
 図番が記載されていないパーツは、品質および互換性を考慮し、
 補修品として設定しておりません。

| | | | | |
|----|-----------|----|------------|-------|
| 品番 | TLG01305J | 品名 | 台付シングル混合水栓 | 2 / 2 |
|----|-----------|----|------------|-------|

■特記事項(1/1)

- ・分解図、補修品リスト、互換性注意情報は最新のものをお使いください。
- ・発注品番の希望小売価格は予告なく変更する場合がありますので、最新の補修品リストをご確認ください。
- ・発注品番欄に「非補修品」と表示のものは、原則として定期的な補修は不要です。要望される場合は製品交換をご検討願います。
- ・分解図中に専用工具の記載がある場合でも、補修品リストに専用工具の記載のない場合は別売品です。
- ・補修品は、外觀形状・色調が異なる場合がございます。
- ・図番は分解図中に記載の番号です。補修品を発注する際は「発注品番」に記載の品番でご発注ください。
- ・分解図中に図番があり補修品リストに図番・発注品番の記載のない補修品は、最寄りの取付店・販売店へご依頼してください。

【補修品リスト】 注1：発注品番の数量1個当たりの価格です。

| 図番 | 発注品番 | 品名 | 希望小売価格 (税込価格)注1 | 数量 | 材料 | 備考 |
|-----------|------------|------------|--------------------|----|----|----|
| 5D000324 | TH 5D0324 | ハンドル部 | ¥ 11,000(¥ 12,100) | 1 | | |
| 5G000127 | TH 5G0127 | 給水ソケット | ¥ 3,100(¥ 3,410) | 2 | | |
| 19D43 | TH 19D43 | カートリッジ押え | ¥ 3,650(¥ 4,015) | 1 | | |
| 93B32E | TH 93B32ER | パッキン | ¥ 230(¥ 253) | 1 | | |
| 97H41 | TH 97H41 | 化粧カバー | ¥ 2,250(¥ 2,475) | 1 | | |
| TH1001650 | TH1001650 | 馬蹄金具 | ¥ 1,200(¥ 1,320) | 1 | | |
| 18369 | TH18369 | 締付金具 | ¥ 440(¥ 484) | 1 | | |
| 72143 | TH72143 | ばね座金 | ¥ 170(¥ 187) | 1 | | |
| 72178 | TH72178 | スリップワッシャ | ¥ 170(¥ 187) | 1 | | |
| 91689E | TH91689E | Oリング | ¥ 460(¥ 506) | 1 | | |
| THB76 | THB76 | 泡まつキャップセット | ¥ 2,600(¥ 2,860) | 1 | | |
| THF57A | THF57A | シングルバルブ部 | ¥ 12,900(¥ 14,190) | 1 | | |