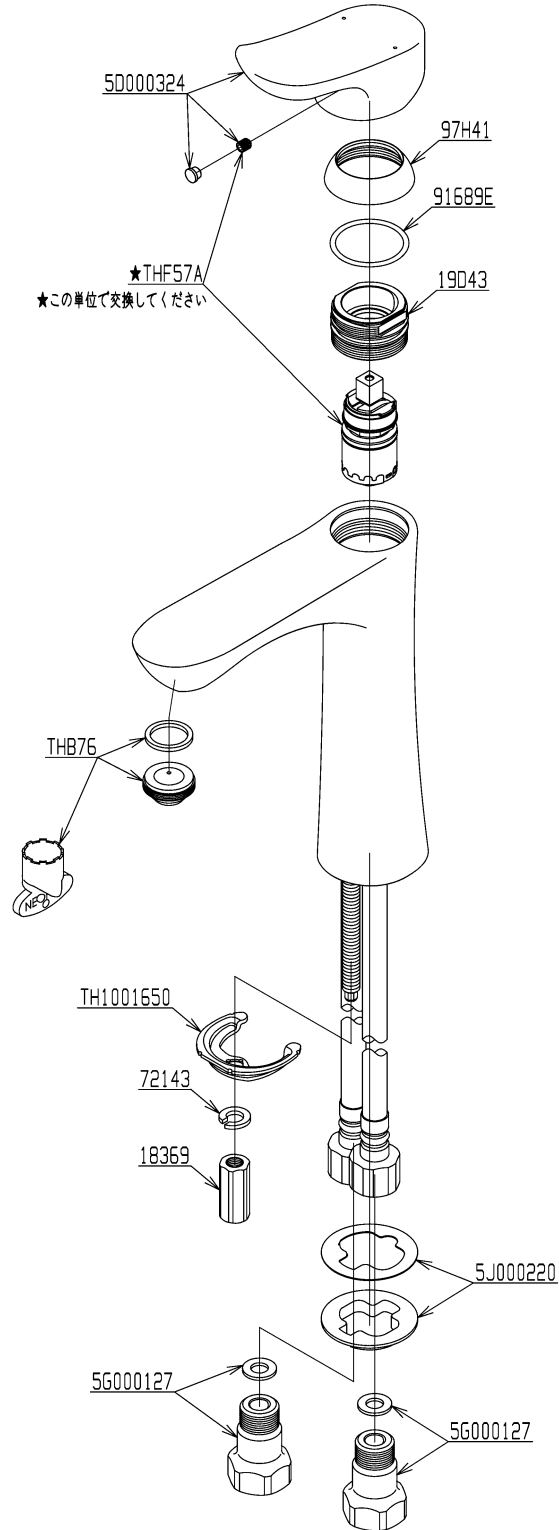


品番	TLG01306J	品名	台付シングル混合水栓	1 / 2
----	-----------	----	------------	-------

必ず補修品リストで発注品番(色番、メッキ種別など含む)、数量をご確認ください。
 ただし、タンク、便器などの補修品は発注品番に色番を付加してご発注ください。図中の番号は図番になります。



メンテナンス(補修)時に交換可能なパーツを記載しております。
 図番が記載されていないパーツは、品質および互換性を考慮し、
 補修品として設定しておりません。

品番	TLG01306J	品名	台付シングル混合水栓	2 / 2
----	-----------	----	------------	-------

■特記事項(1/1)

- ・分解図、補修品リスト、互換性注意情報は最新のものをお使いください。
- ・発注品番の希望小売価格は予告なく変更する場合がありますので、最新の補修品リストをご確認ください。
- ・発注品番欄に「非補修品」と表示のものは、原則として定期的な補修は不要です。要望される場合は製品交換をご検討願います。
- ・分解図中に専用工具の記載がある場合でも、補修品リストに専用工具の記載のない場合は別売品です。
- ・補修品は、外觀形状・色調が異なる場合がございます。
- ・図番は分解図中に記載の番号です。補修品を発注する際は「発注品番」に記載の品番でご発注ください。
- ・分解図中に図番があり補修品リストに図番・発注品番の記載のない補修品は、最寄りの取付店・販売店へご依頼してください。

【補修品リスト】 注1：発注品番の数量1個当たりの価格です。

図番	発注品番	品名	希望小売価格 (税込価格)注1	数量	材料	備考
5D000324	TH 5D0324	ハンドル部	¥ 11,000(¥ 12,100)	1		
5G000127	TH 5G0127	給水ソケット	¥ 3,100(¥ 3,410)	2		
5J000220	TH 5J0220	パッキン	¥ 1,900(¥ 2,090)	1		
19D43	TH 19D43	カートリッジ押え	¥ 3,650(¥ 4,015)	1		
97H41	TH 97H41	化粧カバー	¥ 2,250(¥ 2,475)	1		
TH1001650	TH1001650	馬蹄金具	¥ 1,200(¥ 1,320)	1		
18369	TH18369	締付金具	¥ 440(¥ 484)	1		
72143	TH72143	ばね座金	¥ 170(¥ 187)	1		
91689E	TH91689E	Oリング	¥ 460(¥ 506)	1		
THB76	THB76	泡まつキャップセット	¥ 2,600(¥ 2,860)	1		
THF57A	THF57A	シングルバルブ部	¥ 12,900(¥ 14,190)	1		