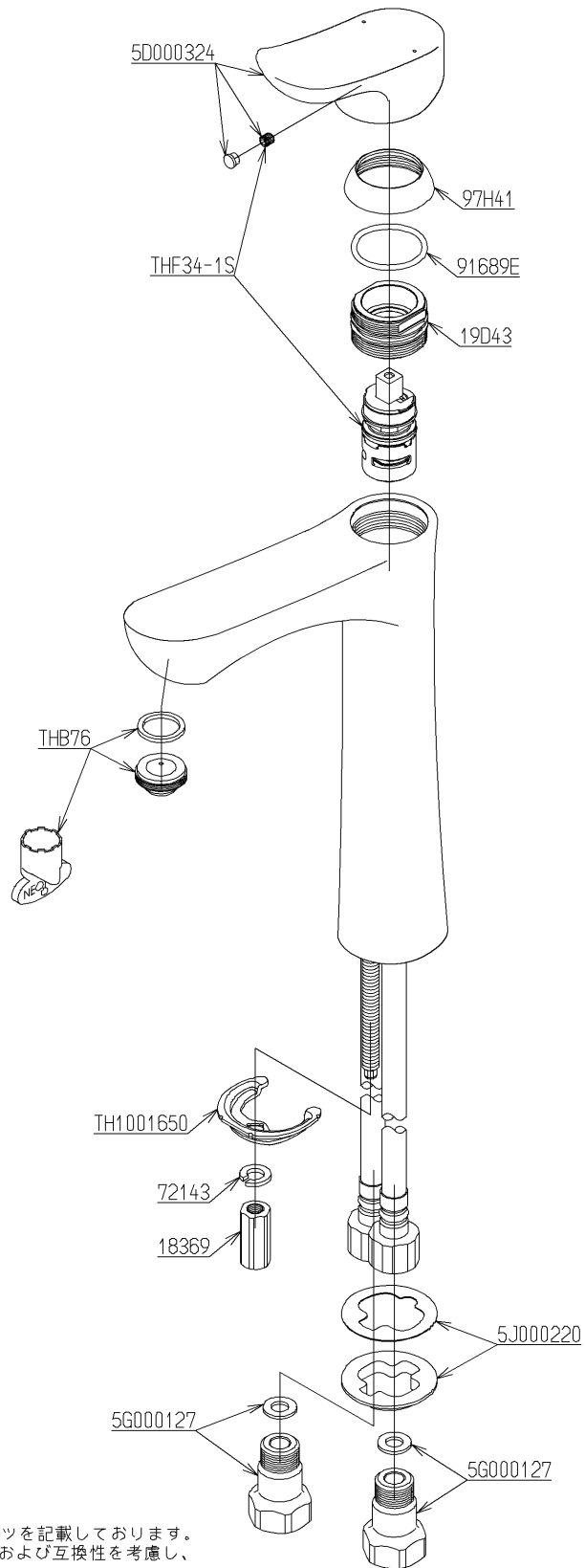


|    |           |    |            |       |
|----|-----------|----|------------|-------|
| 品番 | TLG01308J | 品名 | 台付シングル混合水栓 | 1 / 2 |
|----|-----------|----|------------|-------|

必ず補修品リストで発注品番(色番、メッキ種別など含む)、数量をご確認ください。  
 ただし、タンク、便器などの補修品は発注品番に色番を付加してご発注ください。図中の番号は図番になります。



メンテナンス(補修)時に交換可能なパーツを記載しております。  
 図番が記載されていないパーツは、品質および互換性を考慮し、  
 補修品として設定しておりません。

|    |           |    |            |       |
|----|-----------|----|------------|-------|
| 品番 | TLG01308J | 品名 | 台付シングル混合水栓 | 2 / 2 |
|----|-----------|----|------------|-------|

■特記事項(1/1)

- ・分解図、補修品リスト、互換性注意情報は最新のものをお使いください。
- ・発注品番の希望小売価格は予告なく変更する場合がありますので、最新の補修品リストをご確認ください。
- ・発注品番欄に「非補修品」と表示のものは、原則として定期的な補修は不要です。要望される場合は製品交換をご検討願います。
- ・分解図中に専用工具の記載がある場合でも、補修品リストに専用工具の記載のない場合は別売品です。
- ・補修品は、外觀形状・色調が異なる場合がございます。
- ・図番は分解図中に記載の番号です。補修品を発注する際は「発注品番」に記載の品番でご発注ください。
- ・分解図中に図番があり補修品リストに図番・発注品番の記載のない補修品は、最寄りの取付店・販売店へご依頼してください。

【補修品リスト】 注1：発注品番の数量1個当たりの価格です。

| 図番        | 発注品番      | 品名         | 希望小売価格<br>(税込価格)注1 | 数量 | 材料    | 備考 |
|-----------|-----------|------------|--------------------|----|-------|----|
| TH1001650 | TH1001650 | 馬蹄金具       | ¥ 1,150(¥ 1,265)   | 1  | 鉄鋼    |    |
| THB76     | THB76     | 泡まつキャップセット | ¥ 2,450(¥ 2,695)   | 1  |       |    |
| THF34-1S  | THF34-1S  | シングルバルブ部   | ¥ 12,100(¥ 13,310) | 1  |       |    |
| 5D000324  | TH 5D0324 | ハンドル部      | ¥ 10,400(¥ 11,440) | 1  |       |    |
| 5G000127  | TH 5G0127 | 給水ソケット     | ¥ 2,950(¥ 3,245)   | 2  |       |    |
| 5J000220  | TH 5J0220 | パッキン       | ¥ 1,800(¥ 1,980)   | 1  |       |    |
| 19D43     | TH 19D43  | カートリッジ押え   | ¥ 3,450(¥ 3,795)   | 1  | ステンレス |    |
| 97H41     | TH 97H41  | 化粧カバー      | ¥ 2,100(¥ 2,310)   | 1  |       |    |
| 18369     | TH18369   | 締付金具       | ¥ 410(¥ 451)       | 1  | 銅合金   |    |
| 72143     | TH72143   | ばね座金       | ¥ 160(¥ 176)       | 1  | ステンレス |    |
| 91689E    | TH91689E  | Oリング       | ¥ 430(¥ 473)       | 1  | ゴム    |    |