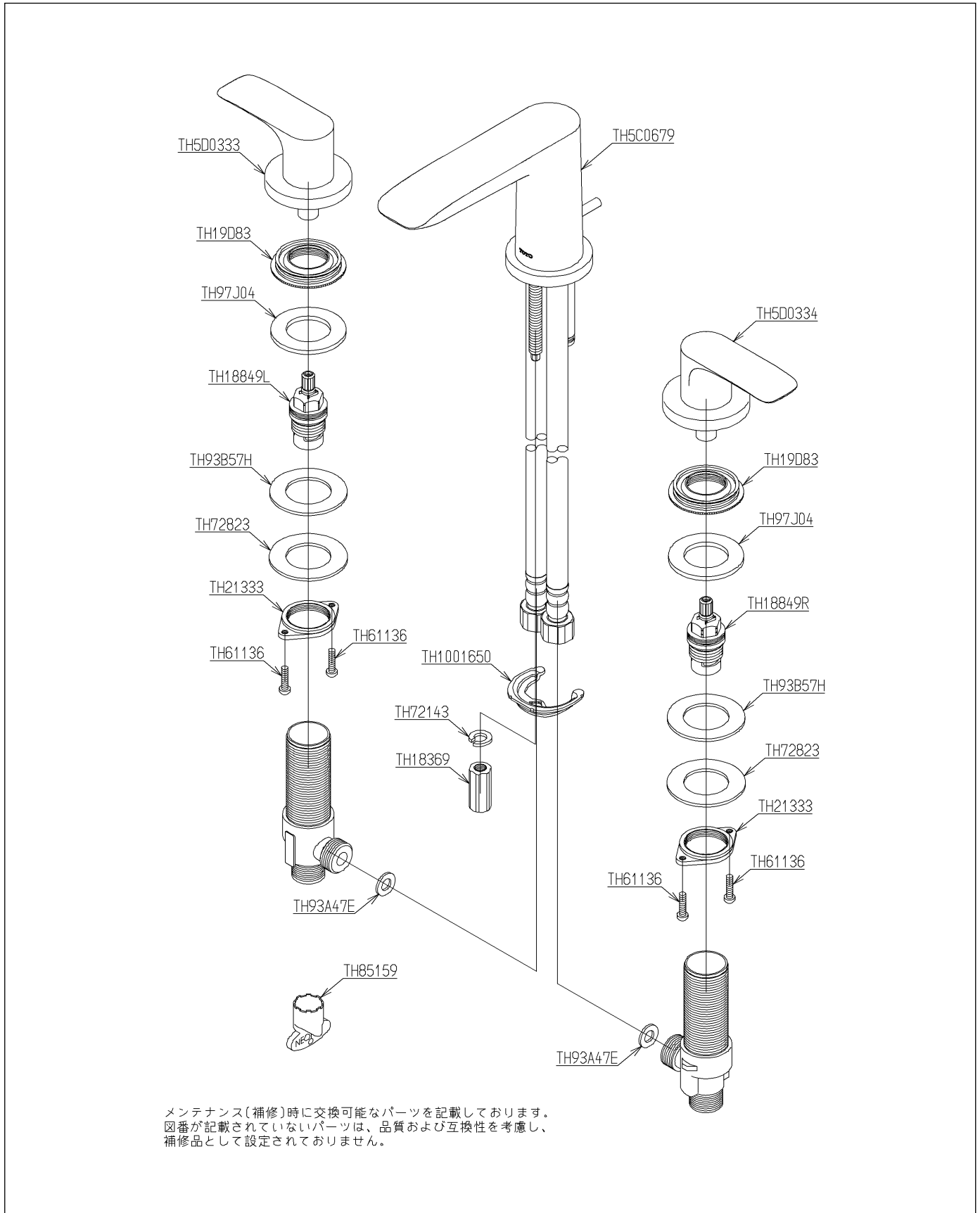


品番	TLG04201J	品名	台付2ハンドル混合水栓	1 / 2
----	-----------	----	-------------	-------

必ず補修品リストで発注品番(色番、メッキ種別など含む)、数量をご確認ください。
 ただし、タンク、便器などの補修品は発注品番に色番を付加してご発注ください。図中の番号は図番になります。



品番	TLG04201J	品名	台付2ハンドル混合水栓	2 / 2
----	-----------	----	-------------	-------

■特記事項(1/1)

- ・分解図、補修品リスト、互換性注意情報は最新のものをお使いください。
- ・発注品番の希望小売価格は予告なく変更する場合がありますので、最新の補修品リストをご確認ください。
- ・発注品番欄に「非補修品」と表示のものは、原則として定期的な補修は不要です。要望される場合は製品交換をご検討願います。
- ・分解図中に専用工具の記載がある場合でも、補修品リストに専用工具の記載のない場合は別売品です。
- ・補修品は、外觀形状・色調が異なる場合がございます。
- ・図番は分解図中に記載の番号です。補修品を発注する際は「発注品番」に記載の品番でご発注ください。
- ・分解図中に図番があり補修品リストに図番・発注品番の記載のない補修品は、最寄りの取付店・販売店へご依頼してください。

【補修品リスト】 注1：発注品番の数量1個当たりの価格です。

図番	発注品番	品名	希望小売価格 (税込価格)注1	数量	材料	備考
TH19D83	TH 19D83	固定台座	¥ 2,200(¥ 2,420)	2	ステンレス	
TH93A47E	TH 93A47E	パッキン	¥ 230(¥ 253)	2	合成ゴム	
TH93B57H	TH 93B57H	パッキン	¥ 230(¥ 253)	2	ゴム	
TH97J04	TH 97J04	パッキン	¥ 260(¥ 286)	2	合成樹脂	
TH1001650	TH1001650	馬蹄金具	¥ 1,150(¥ 1,265)	1	鉄鋼	
TH18369	TH18369	締付金具	¥ 410(¥ 451)	1	銅合金	
TH18849L	TH18849L	バルブユニット	¥ 6,350(¥ 6,985)	1	複合材質	
TH18849R	TH18849R	バルブユニット	¥ 6,350(¥ 6,985)	1	黄銅 他	
TH21333	TH21333	固定ナットM28	¥ 1,600(¥ 1,760)	2	銅合金	
TH5C0679	TH5C0679	スパウト部	¥ 46,700(¥ 51,370)	1		
TH5D0333	TH5D0333	ハンドル部	¥ 13,200(¥ 14,520)	1		
TH5D0334	TH5D0334	ハンドル部	¥ 13,200(¥ 14,520)	1		
TH61136	TH61136	なべ小ねじM4×16	¥ 160(¥ 176)	4	ステンレス鋼	
TH72143	TH72143	ばね座金	¥ 160(¥ 176)	1	ステンレス	
TH72823	TH72823	座金	¥ 1,250(¥ 1,375)	2	ステンレス鋼	
TH85159	TH85159	開閉工具	¥ 590(¥ 649)	1	樹脂	