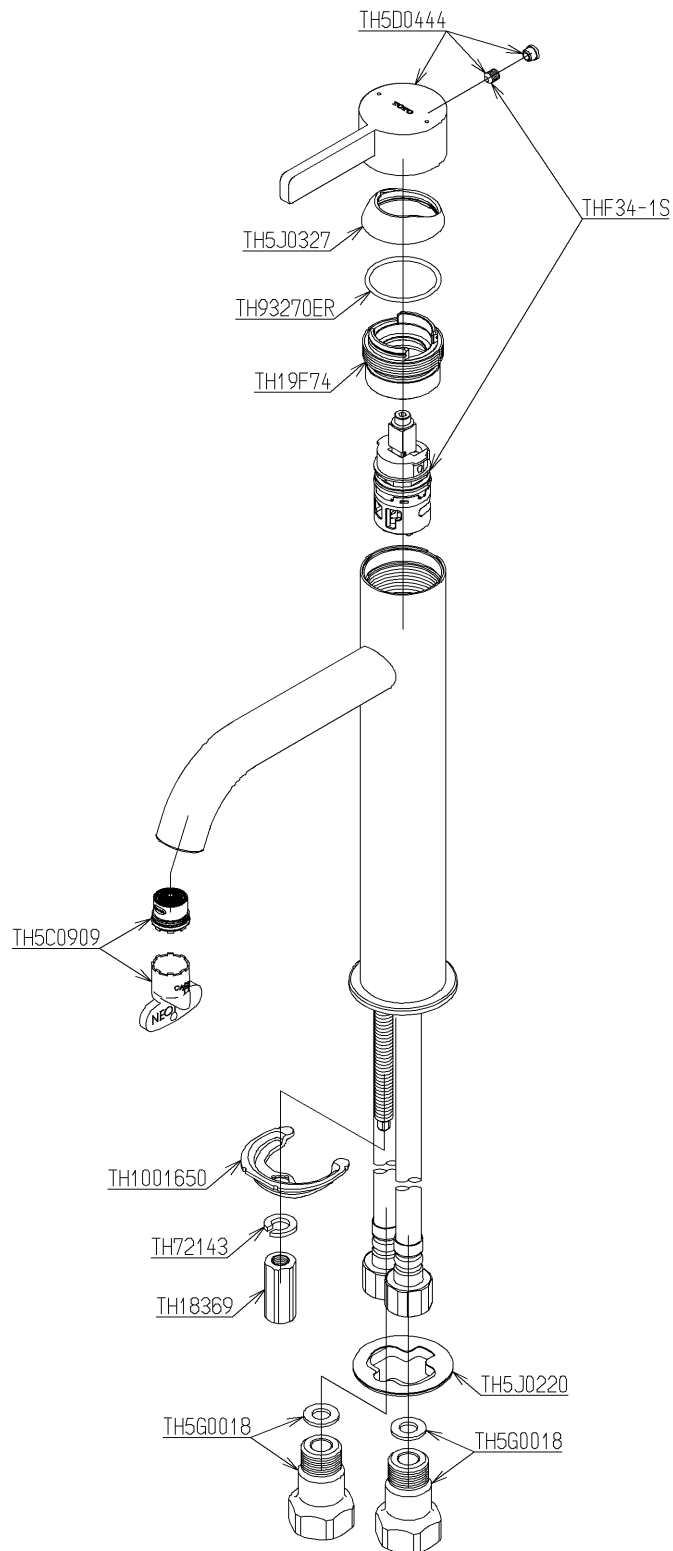


| | | | | |
|----|-----------|----|------------|-------|
| 品番 | TLG11304J | 品名 | 台付シングル混合水栓 | 1 / 2 |
|----|-----------|----|------------|-------|

必ず補修品リストで発注品番(色番、メッキ種別など含む)、数量をご確認ください。
 ただし、タンク、便器などの補修品は発注品番に色番を付加してご発注ください。図中の番号は図番になります。



メンテナンス(補修)時に交換可能なパーツを記載しております。
 図番が記載されていないパーツは、品質および互換性を考慮し、
 補修品として設定しておりません。

| | | | | |
|----|-----------|----|------------|-------|
| 品番 | TLG11304J | 品名 | 台付シングル混合水栓 | 2 / 2 |
|----|-----------|----|------------|-------|

■特記事項(1/1)

- ・分解図、補修品リスト、互換性注意情報は最新のものをお使いください。
- ・発注品番の希望小売価格は予告なく変更する場合がありますので、最新の補修品リストをご確認ください。
- ・発注品番欄に「非補修品」と表示のものは、原則として定期的な補修は不要です。要望される場合は製品交換をご検討願います。
- ・分解図中に専用工具の記載がある場合でも、補修品リストに専用工具の記載のない場合は別売品です。
- ・補修品は、外觀形状・色調が異なる場合がございます。
- ・図番は分解図中に記載の番号です。補修品を発注する際は「発注品番」に記載の品番でご発注ください。
- ・分解図中に図番があり補修品リストに図番・発注品番の記載のない補修品は、最寄りの取付店・販売店へご依頼してください。

【補修品リスト】 注1：発注品番の数量1個当たりの価格です。

| 図番 | 発注品番 | 品名 | 希望小売価格 (税込価格)注1 | 数量 | 材料 | 備考 |
|-----------|-----------|----------|--------------------|----|-------|----|
| TH5C0909 | TH 5C0909 | 泡まつキャップ | ¥ 2,650(¥ 2,915) | 1 | | |
| TH5D0444 | TH 5D0444 | レバーハンドル | ¥ 6,100(¥ 6,710) | 1 | | |
| TH5G0018 | TH 5G0018 | 給水ソケット | ¥ 1,800(¥ 1,980) | 2 | | |
| TH5J0220 | TH 5J0220 | パッキン | ¥ 1,800(¥ 1,980) | 1 | | |
| TH5J0327 | TH 5J0327 | カバー | ¥ 6,650(¥ 7,315) | 1 | | |
| TH19F74 | TH 19F74 | カートリッジ押え | ¥ 4,550(¥ 5,005) | 1 | ステンレス | |
| TH1001650 | TH1001650 | 馬蹄金具 | ¥ 1,150(¥ 1,265) | 1 | 鉄鋼 | |
| TH18369 | TH18369 | 締付金具 | ¥ 410(¥ 451) | 1 | 銅合金 | |
| TH72143 | TH72143 | ばね座金 | ¥ 160(¥ 176) | 1 | ステンレス | |
| TH93270ER | TH93270ER | Oリング | ¥ 160(¥ 176) | 1 | 合成ゴム | |
| THF34-1S | THF34-1S | シングルバルブ部 | ¥ 12,100(¥ 13,310) | 1 | | |