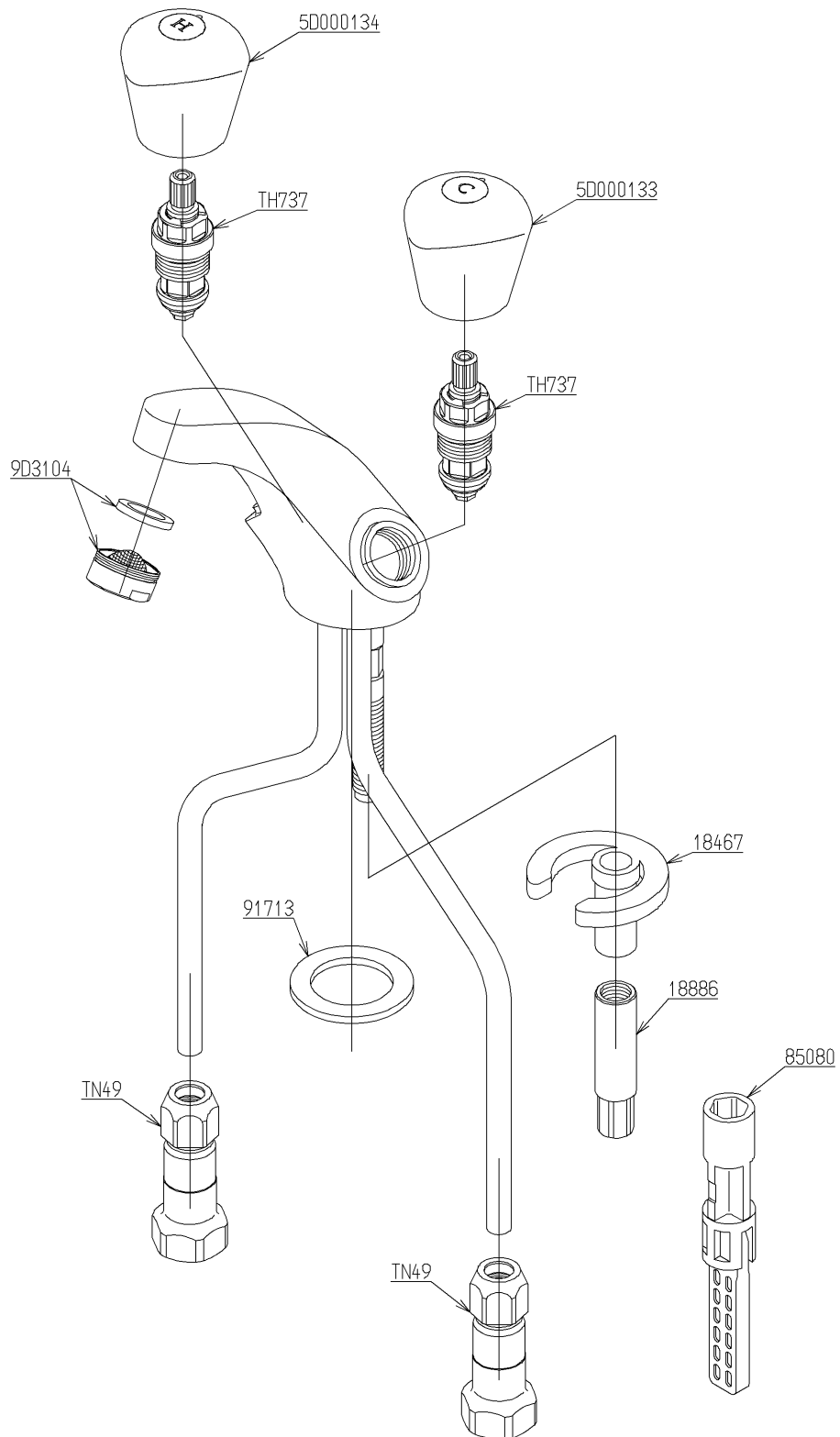


品番	TLH21	品名	台付2ハンドル13（泡まつ・共）（洗面） （JIS）	1 / 2
----	-------	----	-------------------------------	-------

必ず補修品リストで発注品番（色番、メッキ種別など含む）、数量をご確認ください。  
ただし、タンク、便器などの補修品は発注品番に色番を付加してご発注ください。図中の番号は図番になります。



メンテナンス（補修）時に交換可能なパーツを記載しております。  
図番が記載されていないパーツは、品質および互換性を考慮し、  
補修品として設定しておりません。

品番	TLH21	品名	台付2ハンドル13（泡まつ・共）（洗面） （JIS）	2 / 2
----	-------	----	-------------------------------	-------

■特記事項(1/1)

- ・分解図、補修品リスト、互換性注意情報は最新のものをお使いください。
- ・発注品番の希望小売価格は予告なく変更する場合がありますので、最新の補修品リストをご確認ください。
- ・発注品番欄に「非補修品」と表示のものは、原則として定期的な補修は不要です。要望される場合は製品交換をご検討願います。
- ・分解図中に専用工具の記載がある場合でも、補修品リストに専用工具の記載のない場合は別売品です。
- ・補修品は、外觀形状・色調が異なる場合がございます。
- ・図番は分解図中に記載の番号です。補修品を発注する際は「発注品番」に記載の品番でご発注ください。
- ・分解図中に図番があり補修品リストに図番・発注品番の記載のない補修品は、最寄りの取付店・販売店へご依頼してください。

【補修品リスト】 注1：発注品番の数量1個当たりの価格です。

図番	発注品番	品名	希望小売価格 (税込価格)注1	数量	材料	備考
TH737	TH737	開閉バルブ部	¥ 2,650(¥ 2,915)	2		
TN49	TN 49	継手	¥ 1,200(¥ 1,320)	2		
5D000133	TH 5D0133	ハンドル部	¥ 7,800(¥ 8,580)	1		
5D000134	TH 5D0134	ハンドル部	¥ 7,800(¥ 8,580)	1		
9D3104	TH 5D0352	泡まつキャップ	¥ 800(¥ 880)	1		
18467	TH18467	馬蹄形座金	¥ 1,650(¥ 1,815)	1	黄銅	
18886	TH18886	締付金具	¥ 1,300(¥ 1,430)	1	黄銅	
85080	TH85080	締付工具	¥ 1,100(¥ 1,210)	1	合成樹脂	
91713	TH91713	パッキン	¥ 160(¥ 176)	1	合成樹脂	