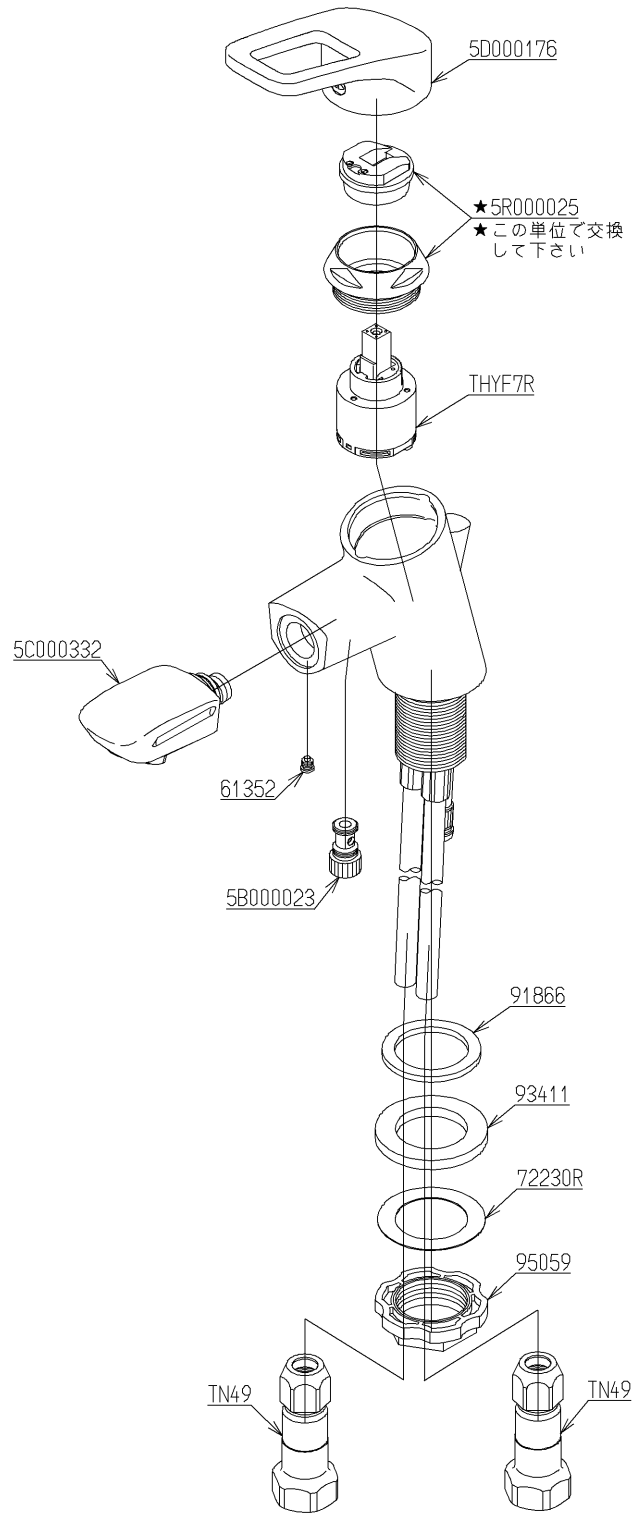


| | | | | |
|----|-------------|----|----------------------------------|-------|
| 品番 | TLHG31D2Z B | 品名 | 台付シングル13 (吐水口回転・寒) (洗面) (JIS) | 1 / 2 |
|----|-------------|----|----------------------------------|-------|

必ず補修品リストで発注品番(色番、メッキ種別など含む)、数量をご確認ください。
 ただし、タンク、便器などの補修品は発注品番に色番を付加してご発注ください。図中の番号は図番になります。



メンテナンス(補修)時に交換可能なパーツを記載しております。
 図番が記載されていないパーツは、品質および互換性を考慮し、
 補修品として設定しておりません。

| | | | | |
|----|-------------|----|--------------------------------|-------|
| 品番 | TLHG31D2Z B | 品名 | 台付シングル13（吐水口回転・寒）（洗面） （JIS） | 2 / 2 |
|----|-------------|----|--------------------------------|-------|

■特記事項(1/1)

- ・分解図、補修品リスト、互換性注意情報は最新のものをお使いください。
- ・発注品番の希望小売価格は予告なく変更する場合がありますので、最新の補修品リストをご確認ください。
- ・発注品番欄に「非補修品」と表示のものは、原則として定期的な補修は不要です。要望される場合は製品交換をご検討願います。
- ・分解図中に専用工具の記載がある場合でも、補修品リストに専用工具の記載のない場合は別売品です。
- ・補修品は、外觀形状・色調が異なる場合がございます。
- ・図番は分解図中に記載の番号です。補修品を発注する際は「発注品番」に記載の品番でご発注ください。
- ・分解図中に図番があり補修品リストに図番・発注品番の記載のない補修品は、最寄りの取付店・販売店へご依頼してください。

【補修品リスト】 注1：発注品番の数量1個当たりの価格です。

| 図番 | 発注品番 | 品名 | 希望小売価格 (税込価格)注1 | 数量 | 材料 | 備考 |
|----------|-----------|-----------|--------------------|----|--------|----|
| THYF7R | THYF7R | シングルバルブ部 | ¥ 9,300(¥ 10,230) | 1 | | |
| TN49 | TN 49 | 継手 | ¥ 1,200(¥ 1,320) | 2 | | |
| 5B000023 | TH 5B0023 | 水抜弁部 | ¥ 2,400(¥ 2,640) | 1 | | |
| 5C000332 | TH 5C0332 | 吐水口部 | ¥ 11,400(¥ 12,540) | 1 | | |
| 5D000176 | TH 5D0176 | ハンドル部 | ¥ 4,900(¥ 5,390) | 1 | | |
| 5R000025 | TH 5R0025 | カートリッジ押え部 | ¥ 3,550(¥ 3,905) | 1 | | |
| 61352 | TH61352 | 止めねじ | ¥ 360(¥ 396) | 1 | ステンレス鋼 | |
| 72230R | TH72230R | スリップワッシャ | ¥ 220(¥ 242) | 1 | 樹脂 | |
| 91866 | TH91866 | パッキン | ¥ 160(¥ 176) | 1 | 合成樹脂 | |
| 93411 | TH93411 | パッキン | ¥ 160(¥ 176) | 1 | 天然ゴム | |
| 95059 | TH95059 | つば付ナット32 | ¥ 250(¥ 275) | 1 | 樹脂 | |