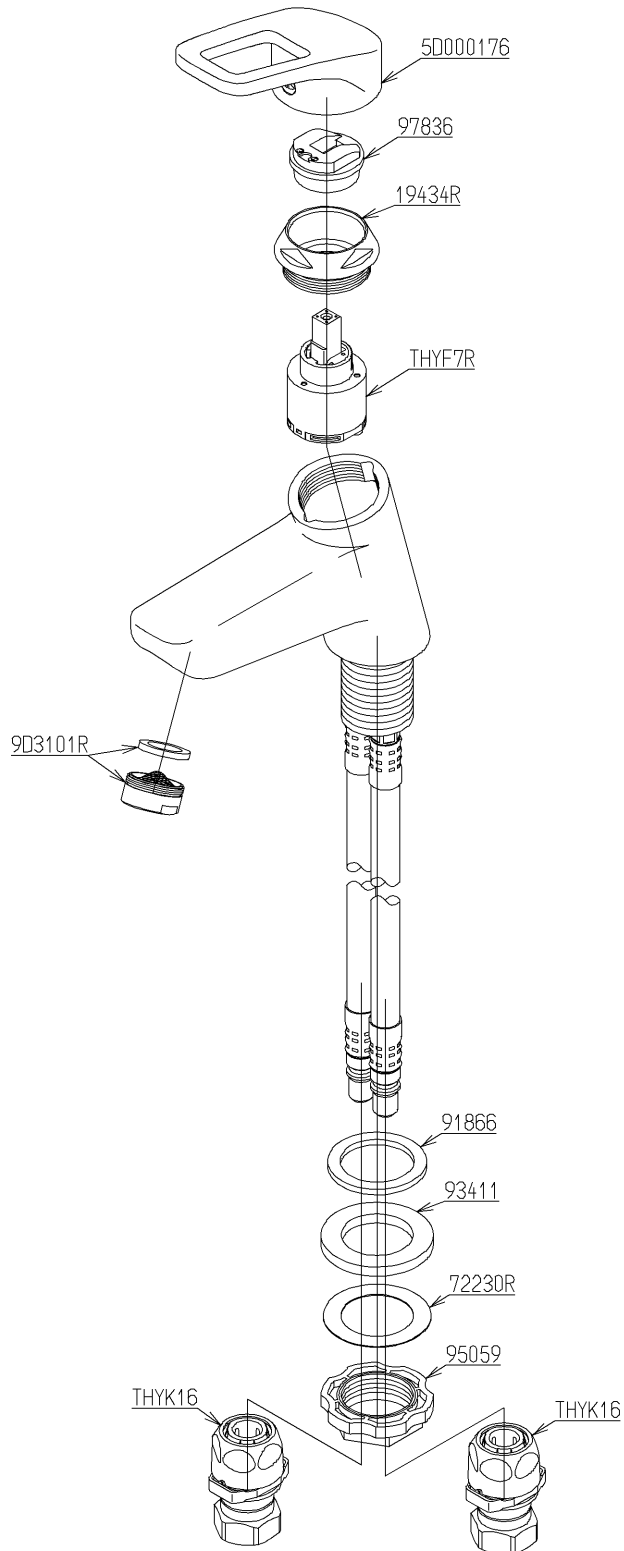


|    |          |    |            |       |
|----|----------|----|------------|-------|
| 品番 | TLHG31F1 | 品名 | 台付シングル混合水栓 | 1 / 2 |
|----|----------|----|------------|-------|

必ず補修品リストで発注品番(色番、メッキ種別など含む)、数量をご確認ください。  
 ただし、タンク、便器などの補修品は発注品番に色番を付加してご発注ください。図中の番号は図番になります。



メンテナンス(補修)時に交換可能なパーツを記載しております。  
 図番が記載されていないパーツは、品質および互換性を考慮し、  
 補修品として設定しておりません。

|    |          |    |            |       |
|----|----------|----|------------|-------|
| 品番 | TLHG31F1 | 品名 | 台付シングル混合水栓 | 2 / 2 |
|----|----------|----|------------|-------|

■特記事項(1/1)

- ・分解図、補修品リスト、互換性注意情報は最新のものをお使いください。
- ・発注品番の希望小売価格は予告なく変更する場合がありますので、最新の補修品リストをご確認ください。
- ・発注品番欄に「非補修品」と表示のものは、原則として定期的な補修は不要です。要望される場合は製品交換をご検討願います。
- ・分解図中に専用工具の記載がある場合でも、補修品リストに専用工具の記載のない場合は別売品です。
- ・補修品は、外觀形状・色調が異なる場合がございます。
- ・図番は分解図中に記載の番号です。補修品を発注する際は「発注品番」に記載の品番でご発注ください。
- ・分解図中に図番があり補修品リストに図番・発注品番の記載のない補修品は、最寄りの取付店・販売店へご依頼してください。

【補修品リスト】 注1：発注品番の数量1個当たりの価格です。

| 図番       | 発注品番      | 品名        | 希望小売価格<br>(税込価格)注1 | 数量 | 材料   | 備考 |
|----------|-----------|-----------|--------------------|----|------|----|
| THYF7R   | THYF7R    | シングルバルブ部  | ¥ 9,650(¥ 10,615)  | 1  |      |    |
| THYK16   | THYK16    | ワンタッチソケット | ¥ 4,150(¥ 4,565)   | 2  |      |    |
| 5D000176 | TH 5D0176 | ハンドル部     | ¥ 5,100(¥ 5,610)   | 1  |      |    |
| 9D3101R  | TH 5D0352 | 泡まつキャップ   | ¥ 830(¥ 913)       | 1  |      |    |
| 19434R   | TH19434R  | カートリッジ押え  | ¥ 3,050(¥ 3,355)   | 1  | 黄銅   |    |
| 72230R   | TH72230R  | スリップワッシャ  | ¥ 230(¥ 253)       | 1  | 合成樹脂 |    |
| 91866    | TH91866   | パッキン      | ¥ 170(¥ 187)       | 1  | 合成樹脂 |    |
| 93411    | TH93411   | パッキン      | ¥ 170(¥ 187)       | 1  | 天然ゴム |    |
| 95059    | TH95059   | つば付ナット32  | ¥ 260(¥ 286)       | 1  | 合成樹脂 |    |
| 97836    | TH97836   | ストッパー     | ¥ 280(¥ 308)       | 1  | 合成樹脂 |    |