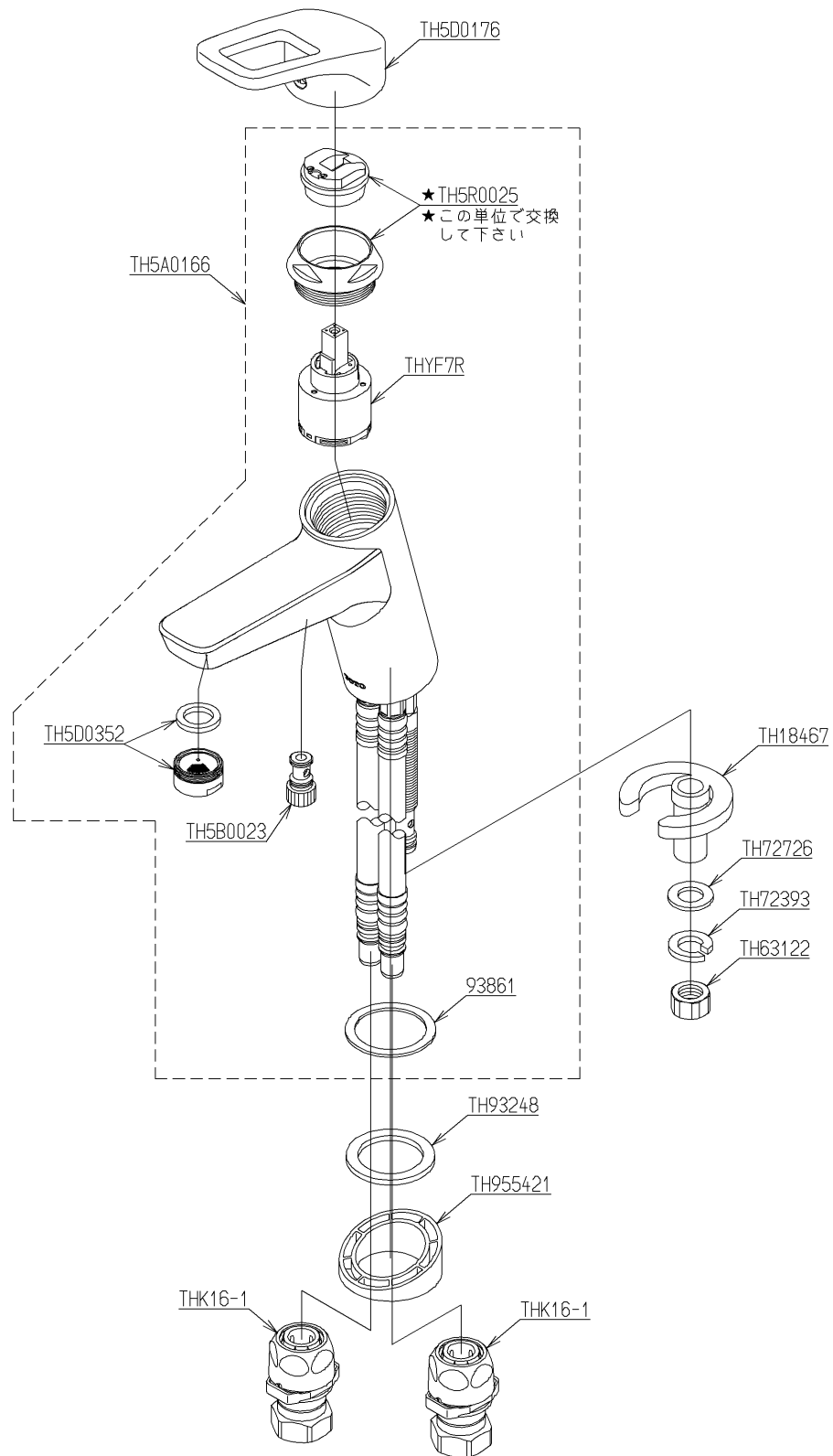


品番	TLHG31F3Z B	品名	台付シングル混合水栓	1 / 2
----	-------------	----	------------	-------

必ず補修品リストで発注品番(色番、メッキ種別など含む)、数量をご確認ください。  
 ただし、タンク、便器などの補修品は発注品番に色番を付加してご発注ください。図中の番号は図番になります。



メンテナンス(補修)時に交換可能なパーツを記載しております。  
 図番が記載されていないパーツは、品質および互換性を考慮し、  
 補修品として設定しておりません。

品番	TLHG31F3Z B	品名	台付シングル混合水栓	2 / 2
----	-------------	----	------------	-------

■特記事項(1/1)

- ・分解図、補修品リスト、互換性注意情報は最新のものをお使いください。
- ・発注品番の希望小売価格は予告なく変更する場合がありますので、最新の補修品リストをご確認ください。
- ・発注品番欄に「非補修品」と表示のものは、原則として定期的な補修は不要です。要望される場合は製品交換をご検討願います。
- ・分解図中に専用工具の記載がある場合でも、補修品リストに専用工具の記載のない場合は別売品です。
- ・補修品は、外觀形状・色調が異なる場合がございます。
- ・図番は分解図中に記載の番号です。補修品を発注する際は「発注品番」に記載の品番でご発注ください。
- ・分解図中に図番があり補修品リストに図番・発注品番の記載のない補修品は、最寄りの取付店・販売店へご依頼してください。

【補修品リスト】 注1：発注品番の数量1個当たりの価格です。

図番	発注品番	品名	希望小売価格 (税込価格)注1	数量	材料	備考
TH5B0023	TH 5B0023	水抜弁部	¥ 2,400(¥ 2,640)	1		
TH5D0176	TH 5D0176	ハンドル部	¥ 4,900(¥ 5,390)	1		
TH5D0352	TH 5D0352	泡まつキャップ	¥ 800(¥ 880)	1		
TH5R0025	TH 5R0025	カートリッジ押え部	¥ 3,550(¥ 3,905)	1		
TH18467	TH18467	馬蹄形座金	¥ 1,650(¥ 1,815)	1		
TH5A0166	TH5A0166	シングル本体部	¥ 67,900(¥ 74,690)	1		
TH63122	TH63122	締付金具	¥ 160(¥ 176)	1		
TH72393	TH72393	ばね座金	¥ 160(¥ 176)	1		
TH72726	TH72726	平座金	¥ 480(¥ 528)	1		
TH93248	TH93248	パッキン	¥ 160(¥ 176)	1		
TH955421	TH955421	アダプター	¥ 520(¥ 572)	1		
THK16-1	THK16-1	ワンタッチソケット	¥ 3,750(¥ 4,125)	2		
THYF7R	THYF7R	シングルバルブ部	¥ 9,300(¥ 10,230)	1		