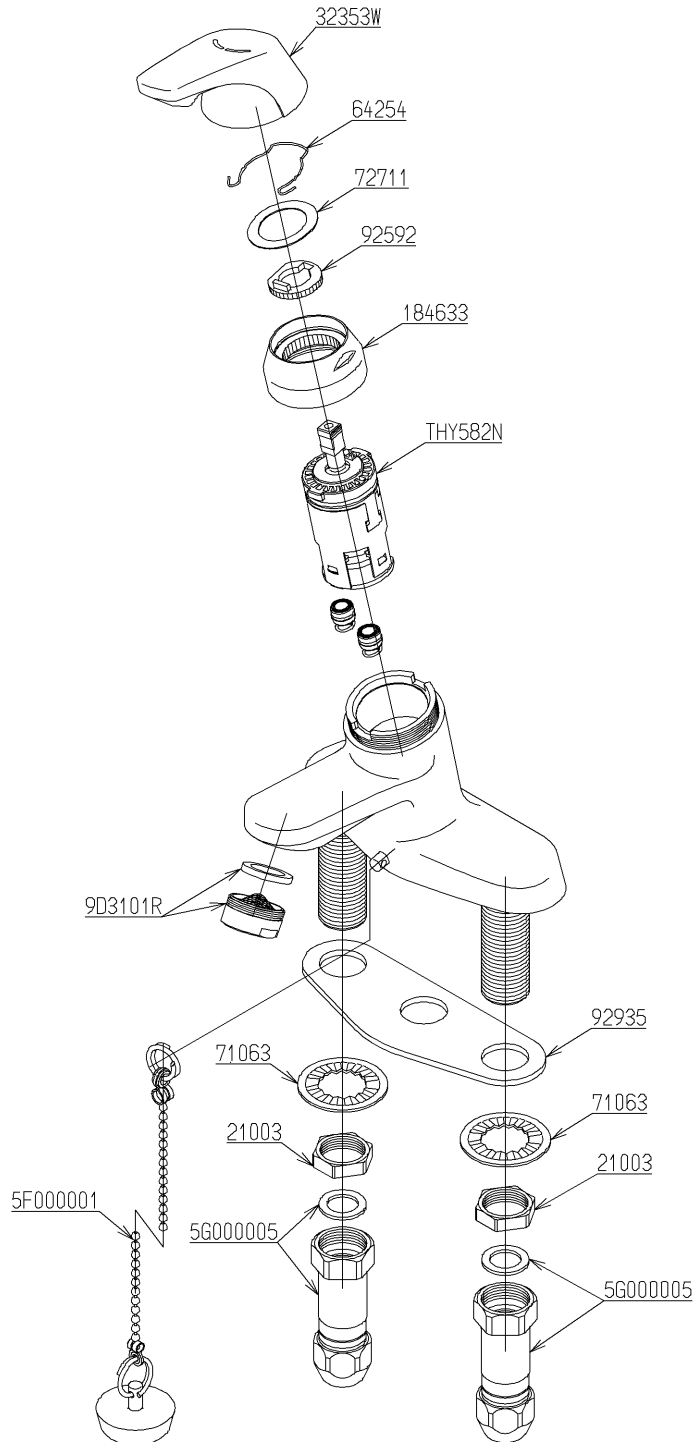


品番	TLJ30UG	品名	台付シングル混合水栓	1 / 2
----	---------	----	------------	-------

必ず補修品リストで発注品番(色番、メッキ種別など含む)、数量をご確認ください。
 ただし、タンク、便器などの補修品は発注品番に色番を付加してご発注ください。図中の番号は図番になります。



メンテナンス(補修)時に交換可能なパーツを記載しております。
 図番が記載されていないパーツは、品質および互換性を考慮し、
 補修品として設定しておりません。

品番	TLJ30UG	品名	台付シングル混合水栓	2 / 2
----	---------	----	------------	-------

■特記事項(1/1)

- ・分解図、補修品リスト、互換性注意情報は最新のものをお使いください。
- ・発注品番の希望小売価格は予告なく変更する場合がありますので、最新の補修品リストをご確認ください。
- ・発注品番欄に「非補修品」と表示のものは、原則として定期的な補修は不要です。要望される場合は製品交換をご検討願います。
- ・分解図中に専用工具の記載がある場合でも、補修品リストに専用工具の記載のない場合は別売品です。
- ・補修品は、外觀形状・色調が異なる場合がございます。
- ・図番は分解図中に記載の番号です。補修品を発注する際は「発注品番」に記載の品番でご発注ください。
- ・分解図中に図番があり補修品リストに図番・発注品番の記載のない補修品は、最寄りの取付店・販売店へご依頼してください。

【補修品リスト】 注1：発注品番の数量1個当たりの価格です。

図番	発注品番	品名	希望小売価格 (税込価格)注1	数量	材料	備考
THY582N	THY582N	シングルバルブ部	¥ 10,600(¥ 11,660)	1		
9D3101R	TH 5D0352	泡まつキャップ	¥ 800(¥ 880)	1		
5F000001	TH 5F0001	鎖付ゴム栓部	¥ 1,200(¥ 1,320)	1		
184633	TH184633	カートリッジ押え	¥ 1,250(¥ 1,375)	1		
21003	TH21003	ナット20. 9	¥ 160(¥ 176)	2	黄銅	
32353W	TH32353W	レバーハンドル	¥ 2,200(¥ 2,420)	1	合成樹脂 他	
64254	TH64254	止めばね	¥ 160(¥ 176)	1	ステンレス鋼	
71063	TH71063	菊座金	¥ 160(¥ 176)	2	軟鋼	
72711	TH72711	スペーサー	¥ 160(¥ 176)	1	ステンレス鋼	
92592	TH92592	ストッパー	¥ 160(¥ 176)	1	合成樹脂	
92935	TH92935	パッキン	¥ 160(¥ 176)	1	合成樹脂	
5G000005	廃番	逆止弁部		2	廃番	