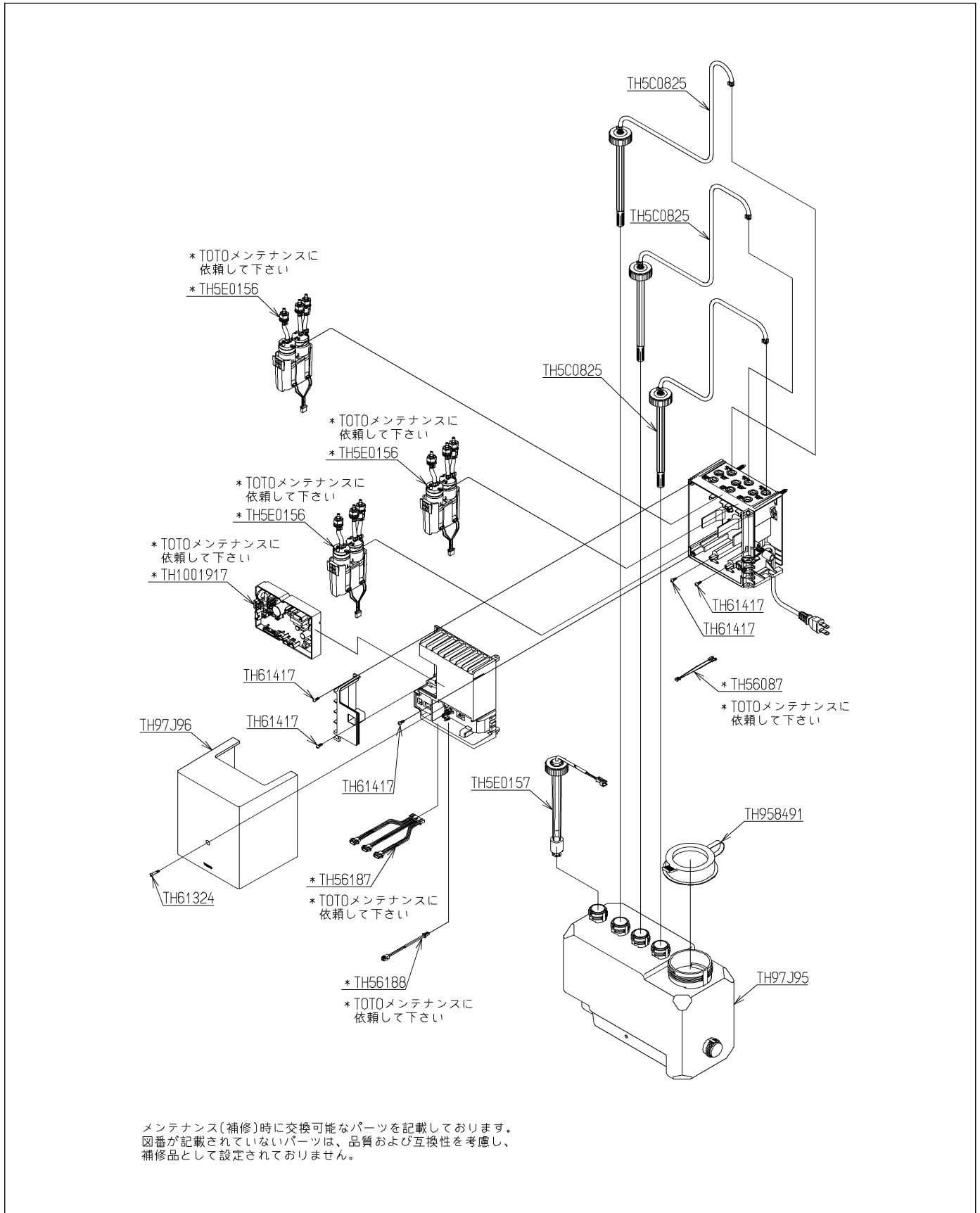


品番	TLK01103JA	品名	自動水石けん供給栓機能部	1 / 2
----	------------	----	--------------	-------

必ず補修品リストで発注品番(色番、メッキ種別など含む)、数量をご確認ください。  
 ただし、タンク、便器などの補修品は発注品番に色番を付加してご発注ください。図中の番号は図番になります。



品番	TLK01103JA	品名	自動水石けん供給栓機能部	2 / 2
----	------------	----	--------------	-------

■特記事項(1/1)

- ・分解図、補修品リスト、互換性注意情報は最新のものをお使いください。
- ・発注品番の希望小売価格は予告なく変更する場合がありますので、最新の補修品リストをご確認ください。
- ・発注品番欄に「非補修品」と表示のものは、原則として定期的な補修は不要です。要望される場合は製品交換をご検討願います。
- ・分解図中に専用工具の記載がある場合でも、補修品リストに専用工具の記載のない場合は別売品です。
- ・補修品は、外觀形状・色調が異なる場合がございます。
- ・図番は分解図中に記載の番号です。補修品を発注する際は「発注品番」に記載の品番でご発注ください。
- ・分解図中に図番があり補修品リストに図番・発注品番の記載のない補修品は、最寄りの取付店・販売店へご依頼してください。

【補修品リスト】 注1：発注品番の数量1個当たりの価格です。

図番	発注品番	品名	希望小売価格 (税込価格)注1	数量	材料	備考
TH5E0156	TH 5E0156	水石けんポンプユニット	¥ 49,400(¥ 54,340)	3		
TH5E0157	TH 5E0157	フロートスイッチ部	¥ 11,300(¥ 12,430)	1		
TH97J95	TH 97J95	水石けんタンク	¥ 14,400(¥ 15,840)	1	樹脂	
TH97J96	TH 97J96 #NW1	カバー	¥ 4,100(¥ 4,510)	1	樹脂	
TH1001917	TH1001917	コントローラー	¥ 43,100(¥ 47,410)	1	複合材質	
TH56087	TH56087	コネクタ付ビニルコード	¥ 750(¥ 825)	1	複合材質	
TH56187	TH56187	コネクタ付ビニルコード	¥ 4,500(¥ 4,950)	1	複合材質	
TH56188	TH56188	コネクタ付ビニルコード	¥ 2,350(¥ 2,585)	1	複合材質	
TH5C0825	TH5C0825A	水石けんタンク継手部	¥ 6,250(¥ 6,875)	3		
TH61324	TH61324	なべ小ねじM3×16	¥ 160(¥ 176)	1	ステンレス鋼	
TH61417	TH61417	なべタッピンねじ3×10	¥ 160(¥ 176)	5	鉄鋼	
TH958491	TH958491	キャップ	¥ 3,300(¥ 3,630)	1	合成樹脂 他	