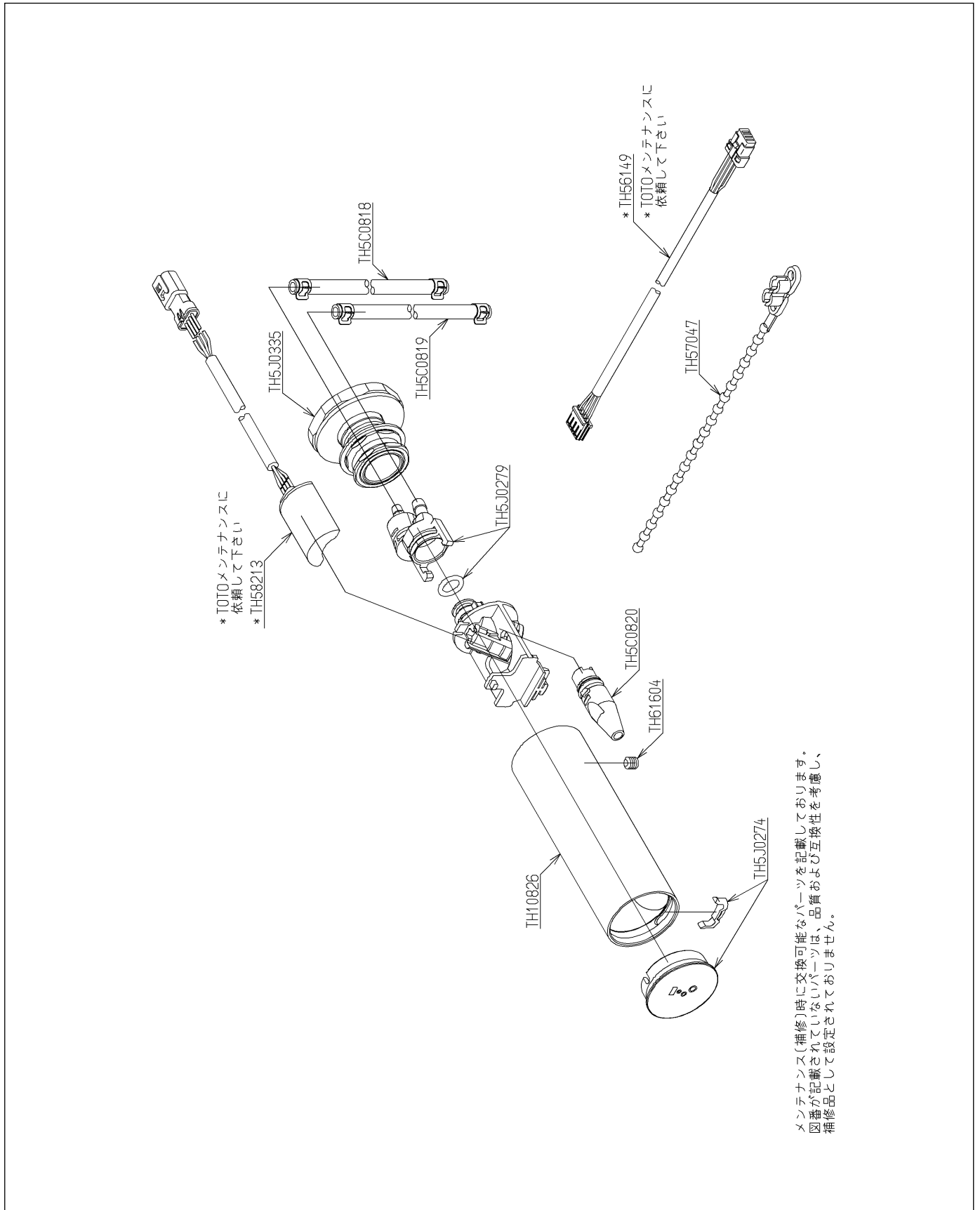


品番	TLK06001J	品名	壁付自動水石けん供給栓	1 / 2
----	-----------	----	-------------	-------

必ず補修品リストで発注品番(色番、メッキ種別など含む)、数量をご確認ください。
 ただし、タンク、便器などの補修品は発注品番に色番を付加してご発注ください。図中の番号は図番になります。



品番	TLK06001J	品名	壁付自動水石けん供給栓	2 / 2
----	-----------	----	-------------	-------

■特記事項(1/1)

- ・分解図、補修品リスト、互換性注意情報は最新のものをお使いください。
- ・発注品番の希望小売価格は予告なく変更する場合がありますので、最新の補修品リストをご確認ください。
- ・発注品番欄に「非補修品」と表示のものは、原則として定期的な補修は不要です。要望される場合は製品交換をご検討願います。
- ・分解図中に専用工具の記載がある場合でも、補修品リストに専用工具の記載のない場合は別売品です。
- ・補修品は、外觀形状・色調が異なる場合がございます。
- ・図番は分解図中に記載の番号です。補修品を発注する際は「発注品番」に記載の品番でご発注ください。
- ・分解図中に図番があり補修品リストに図番・発注品番の記載のない補修品は、最寄りの取付店・販売店へご依頼してください。

【補修品リスト】 注1：発注品番の数量1個当たりの価格です。

図番	発注品番	品名	希望小売価格 (税込価格)注1	数量	材料	備考
TH5C0818	TH 5C0818	水石けんエアチューブ	¥ 5,100(¥ 5,610)	1		
TH5C0819	TH 5C0819	水石けん供給チューブ	¥ 2,150(¥ 2,365)	1		
TH5C0820	TH 5C0820 #N70	水石けん入れノズル	¥ 7,050(¥ 7,755)	1		
TH5J0274	TH 5J0274	蓋	¥ 10,000(¥ 11,000)	1		
TH5J0279	TH 5J0279	自動水石けん混合室部	¥ 10,800(¥ 11,880)	1		
TH5J0335	TH 5J0335	取付金具	¥ 2,700(¥ 2,970)	1		
TH10826	TH10826	スパウト部	¥ 14,000(¥ 15,400)	1	黄銅	
TH56149	TH56149	コネクタ付ビニルコード	¥ 4,300(¥ 4,730)	1	一般電気部材	
TH57047	TH57047	結束バンド	¥ 160(¥ 176)	1	合成樹脂	
TH58213	TH58213	光電センサー	¥ 30,100(¥ 33,110)	1	複合材質	
TH61604	TH61604	止めねじ	¥ 200(¥ 220)	1	ステンレス鋼 他	