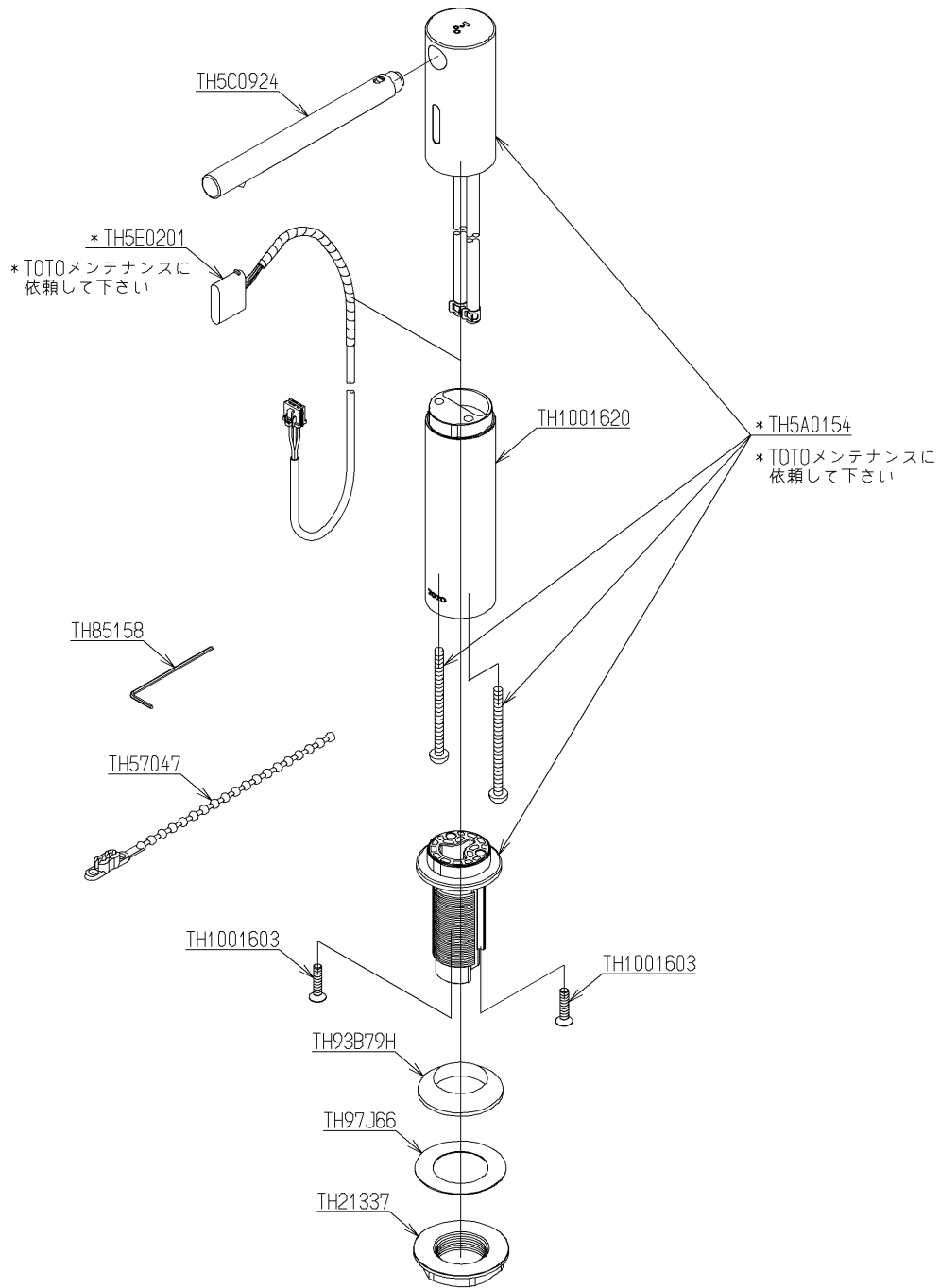


品番	TLK07002J	品名	台付自動水石けん供給栓	1 / 2
----	-----------	----	-------------	-------

必ず補修品リストで発注品番(色番、メッキ種別など含む)、数量をご確認ください。
 ただし、タンク、便器などの補修品は発注品番に色番を付加してご発注ください。図中の番号は図番になります。



メンテナンス(補修)時に交換可能なパーツを記載しております。
 図番が記載されていないパーツは、品質および互換性を考慮し、
 補修品として設定されておりません。

品番	TLK07002J	品名	台付自動水石けん供給栓	2 / 2
----	-----------	----	-------------	-------

■特記事項(1/1)

- ・分解図、補修品リスト、互換性注意情報は最新のものをお使いください。
- ・発注品番の希望小売価格は予告なく変更する場合がありますので、最新の補修品リストをご確認ください。
- ・発注品番欄に「非補修品」と表示のものは、原則として定期的な補修は不要です。要望される場合は製品交換をご検討願います。
- ・分解図中に専用工具の記載がある場合でも、補修品リストに専用工具の記載のない場合は別売品です。
- ・補修品は、外觀形状・色調が異なる場合がございます。
- ・図番は分解図中に記載の番号です。補修品を発注する際は「発注品番」に記載の品番でご発注ください。
- ・分解図中に図番があり補修品リストに図番・発注品番の記載のない補修品は、最寄りの取付店・販売店へご依頼してください。

【補修品リスト】 注1：発注品番の数量1個当たりの価格です。

図番	発注品番	品名	希望小売価格 (税込価格)注1	数量	材料	備考
TH93B79H	TH 93B79H	パッキン	¥ 270(¥ 297)	1	合成ゴム	
TH97J66	TH 97J66	スリップワッシャー	¥ 200(¥ 220)	1	合成樹脂	
TH1001603	TH1001603	皿小ねじ	¥ 140(¥ 154)	2	ステンレス	
TH1001620	TH1001620	継手	¥ 12,000(¥ 13,200)	1	複合材質	
TH21337	TH21337	つば付ナット	¥ 2,100(¥ 2,310)	1	銅合金	
TH57047	TH57047	結束バンド	¥ 160(¥ 176)	1	合成樹脂	
TH5A0154	TH5A0154	水石けん供給栓本体部	¥ 24,100(¥ 26,510)	1		
TH5C0924	TH5C0924	水石けん入れノズル	¥ 10,500(¥ 11,550)	1		
TH5E0201	TH5E0201	光電センサー	¥ 16,200(¥ 17,820)	1		
TH85158	TH85158	締付工具	¥ 410(¥ 451)	1	鉄鋼	