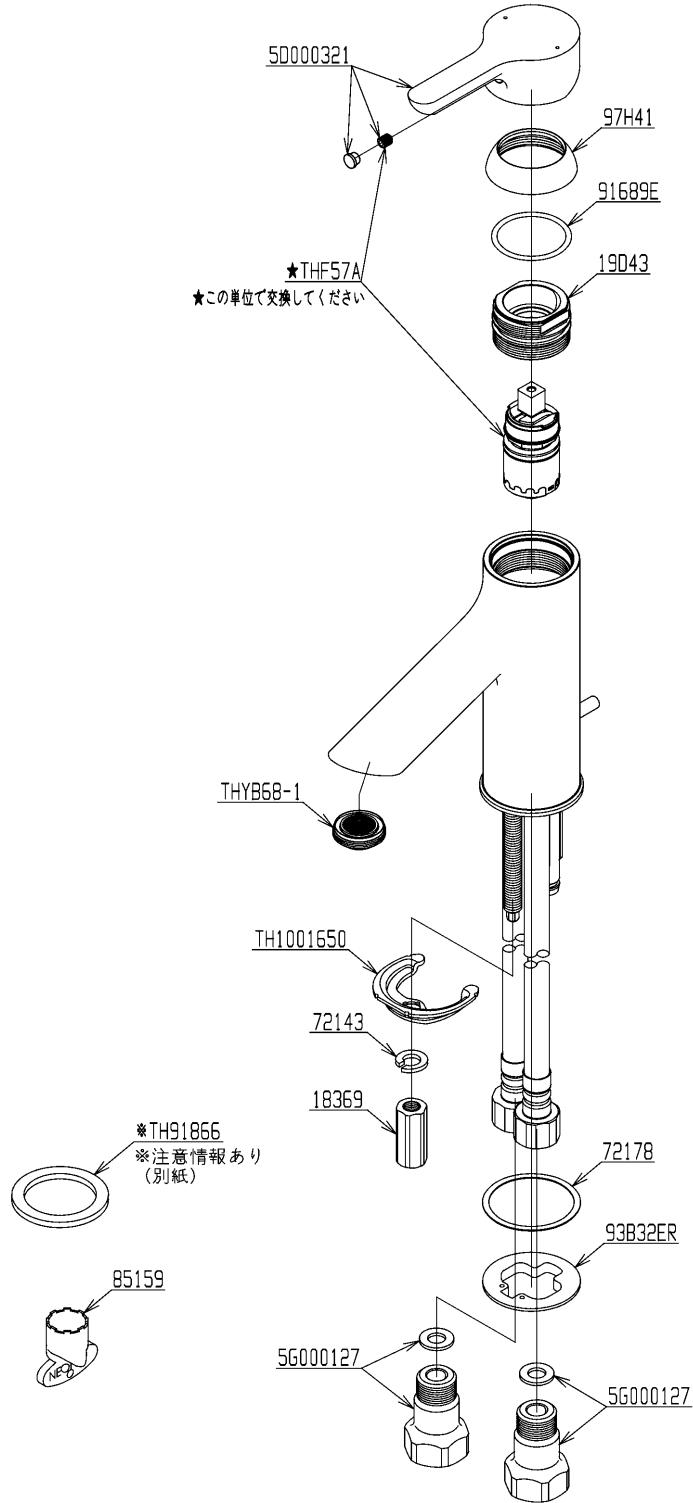


品番	TLS01302J	品名	台付シングル混合水栓	1 / 3
----	-----------	----	------------	-------

互換性に関する注意情報があります

必ず補修品リストで発注品番(色番、メッキ種別など含む)、数量をご確認ください。
 ただし、タンク、便器などの補修品は発注品番に色番を付加してご発注ください。図中の番号は図番になります。



メンテナンス(補修)時に交換可能なパーツを記載しております。
 図番が記載されていないパーツは、品質および互換性を考慮し、
 補修品として設定しておりません。

品番	TLS01302J	品名	台付シングル混合水栓	2 / 3
----	-----------	----	------------	-------

■互換性に関する注意情報

- ・【金具補修品注意情報】TH91866（パッキン）の注文要否の確認方法について

■特記事項(1/1)

- ・分解図、補修品リスト、互換性注意情報は最新のものをお使いください。
- ・発注品番の希望小売価格は予告なく変更する場合がありますので、最新の補修品リストをご確認ください。
- ・発注品番欄に 非補修品 と表示のものは、原則として定期的な補修は不要です。要望される場合は製品交換をご検討願います。
- ・分解図中に専用工具の記載がある場合でも、補修品リストに専用工具の記載のない場合は別売品です。
- ・補修品は、外観形状・色調が異なる場合がございます。
- ・図番は分解図中に記載の番号です。補修品を発注する際は「発注品番」に記載の品番でご発注ください。
- ・分解図中に図番があり補修品リストに図番・発注品番の記載のない補修品は、最寄りの取付店・販売店へご依頼してください。

【補修品リスト】 注1：発注品番の数量1個当たりの価格です。

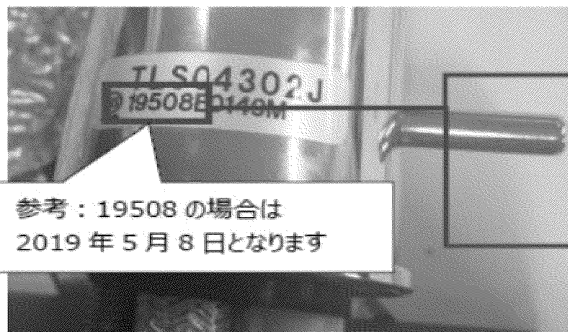
図番	発注品番	品名	希望小売価格 (税込価格)注1	数量	材料	備考
5D000321	TH 5D0321	ハンドル部	¥ 6,850(¥ 7,535)	1		
5G000127	TH 5G0127	給水ソケット	¥ 3,050(¥ 3,355)	2		
19D43	TH 19D43	カートリッジ押え	¥ 3,600(¥ 3,960)	1		
93B32ER	TH 93B32ER	パッキン	¥ 230(¥ 253)	1		
97H41	TH 97H41	化粧カバー	¥ 2,200(¥ 2,420)	1		
TH1001650	TH1001650	馬蹄金具	¥ 1,200(¥ 1,320)	1		
18369	TH18369	締付金具	¥ 430(¥ 473)	1		
72143	TH72143	ばね座金	¥ 170(¥ 187)	1		
72178	TH72178	スリップワッシャ	¥ 170(¥ 187)	1		
85159	TH85159	開閉工具	¥ 610(¥ 671)	1		
91689E	TH91689E	Oリング	¥ 450(¥ 495)	1		
TH91866	TH91866	パッキン	¥ 170(¥ 187)	1		
THF57A	THF57A	シングルバルブ部	¥ 12,600(¥ 13,860)	1		
THYB68-1	THYB68-1	泡まつキャップ	¥ 570(¥ 627)	1		

品番	TLS01302J	品名	台付シングル混合水栓	3 / 3
----	-----------	----	------------	-------

金具補修品注意情報		C_0020
件名	TH91866（パッキン）の注文要否の確認方法について	
対象製品	TLS01302J、TLS01302JA、TLS01302Z TLS01303J、TLS01303JA、TLS01303Z TLS04303J、TLS04303JA、TLS04303Z	

- ◆製品の仕様変更により、2020年3月31日以降に生産された製品にはTH91866（パッキン）が含まれておりません。補修される際は下記内容をご確認のうえご注文をお願いします。
- ◆製造年月日が『20331 以前』の場合 ⇒ご注文が必要（製品に含まれる仕様）
- ◆製造年月日が『20401 以降』の場合 ⇒ご注文が不要（製品に含まれていない仕様）

<確認方法> 製造年月日の確認



2020年3月31日を示します

↑ ↓
20331 以前の場合 = 注文『必要』

20401 以降の場合 = 注文『不要』

↓ ↑
2020年4月1日を示します