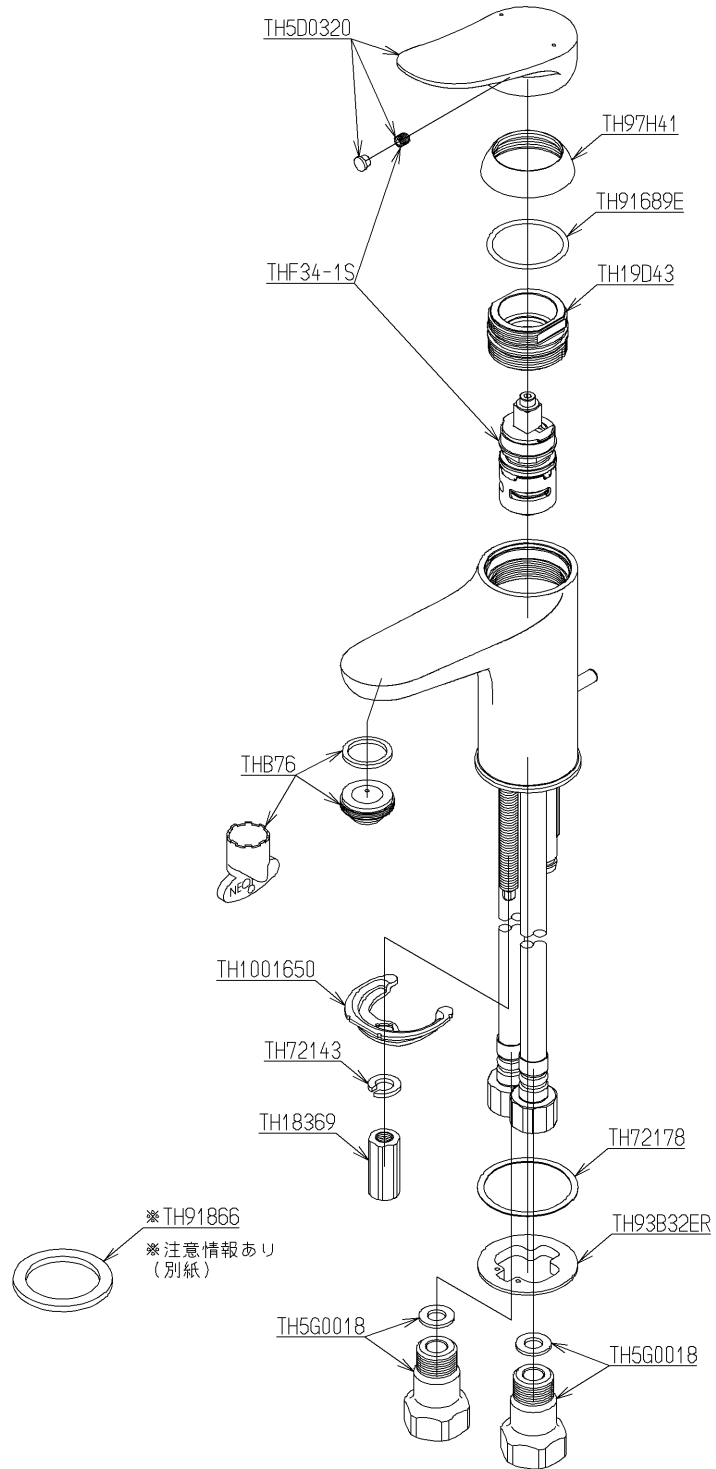


品番	TLS04302JA	品名	台付シングル混合水栓	1 / 3
----	------------	----	------------	-------

互換性に関する注意情報があります

必ず補修品リストで発注品番(色番、メッキ種別など含む)、数量をご確認ください。
 ただし、タンク、便器などの補修品は発注品番に色番を付加してご発注ください。図中の番号は図番になります。



メンテナンス(補修)時に交換可能なパーツを記載しております。
 図番が記載されていないパーツは、品質および互換性を考慮し、
 補修品として設定しておりません。

品番	TLS04302JA	品名	台付シングル混合水栓	2 / 3
----	------------	----	------------	-------

■互換性に関する注意情報

- ・【金具補修品注意情報】TH91866（パッキン）の注文要否の確認方法について

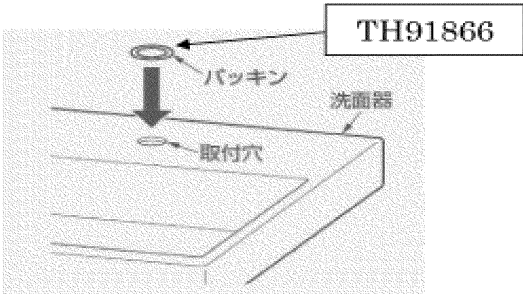
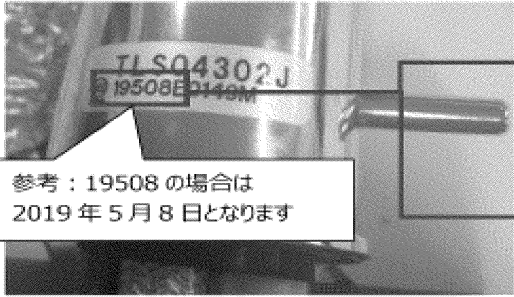
■特記事項(1/1)

- ・分解図、補修品リスト、互換性注意情報は最新のものをお使いください。
- ・発注品番の希望小売価格は予告なく変更する場合がありますので、最新の補修品リストをご確認ください。
- ・発注品番欄に 非補修品 と表示のものは、原則として定期的な補修は不要です。要望される場合は製品交換をご検討願います。
- ・分解図中に専用工具の記載がある場合でも、補修品リストに専用工具の記載のない場合は別売品です。
- ・補修品は、外観形状・色調が異なる場合がございます。
- ・図番は分解図中に記載の番号です。補修品を発注する際は「発注品番」に記載の品番でご発注ください。
- ・分解図中に図番があり補修品リストに図番・発注品番の記載のない補修品は、最寄りの取付店・販売店へご依頼してください。

【補修品リスト】 注1：発注品番の数量1個当たりの価格です。

図番	発注品番	品名	希望小売価格 (税込価格)注1	数量	材料	備考
TH5G0018	TH 5G0018	給水ソケット	¥ 1,800(¥ 1,980)	2		
TH19D43	TH 19D43	カートリッジ押え	¥ 3,450(¥ 3,795)	1	ステンレス	
TH93B32ER	TH 93B32ER	パッキン	¥ 220(¥ 242)	1	ゴム	
TH97H41	TH 97H41	化粧カバー	¥ 2,100(¥ 2,310)	1		
TH1001650	TH1001650	馬蹄金具	¥ 1,150(¥ 1,265)	1	鉄鋼	
TH18369	TH18369	締付金具	¥ 410(¥ 451)	1	銅合金	
TH5D0320	TH5D0320	レバーハンドル部	¥ 6,600(¥ 7,260)	1		
TH72143	TH72143	ばね座金	¥ 160(¥ 176)	1	ステンレス	
TH72178	TH72178	スリップワッシャ	¥ 160(¥ 176)	1	合成樹脂	
TH91689E	TH91689E	Oリング	¥ 430(¥ 473)	1	ゴム	
TH91866	TH91866	パッキン	¥ 160(¥ 176)	1	合成樹脂	
THB76	THB76	泡まつキャップセット	¥ 2,450(¥ 2,695)	1		
THF34-1S	THF34-1S	シングルバルブ部	¥ 12,100(¥ 13,310)	1		

品番	TLS04302JA	品名	台付シングル混合水栓	3 / 3
----	------------	----	------------	-------

金具補修品注意情報		C_0019
件名	TH91866 (パッキン) の注文要否の確認方法について	
対象製品	TLS04302J、TLS04302JA、TLS04302Z	
<p>◆製品の仕様変更により、2020年1月22日以降に生産された製品にはTH91866 (パッキン：白色) が含まれておりません。</p>		
		
<p>補修される際は下記内容をご確認のうえご注文をお願いします。</p>		
<p>◆製造年月日が『20121 以前』の場合 ⇒ご注文が必要 (製品に含まれる仕様) ◆製造年月日が『20122 以降』の場合 ⇒ご注文が不要 (製品に含まれていない仕様)</p>		
<p><確認方法> 製造年月日の確認</p>		
		
<p style="text-align: center;">2020年1月21日を示します</p> <p style="text-align: center;">↑ ↓</p> <p style="text-align: center;">20121 以前の場合 = 注文『必要』</p> <p style="text-align: center;">↑ ↓</p> <p style="text-align: center;">20122 以降の場合 = 注文『不要』</p> <p style="text-align: center;">↑ ↓</p> <p style="text-align: center;">2020年1月22日を示します</p>		
<p>※2020年1月22日以降に生産された製品については仕様変更によりTH91866 (パッキン：白色) が不要となりました。</p>		