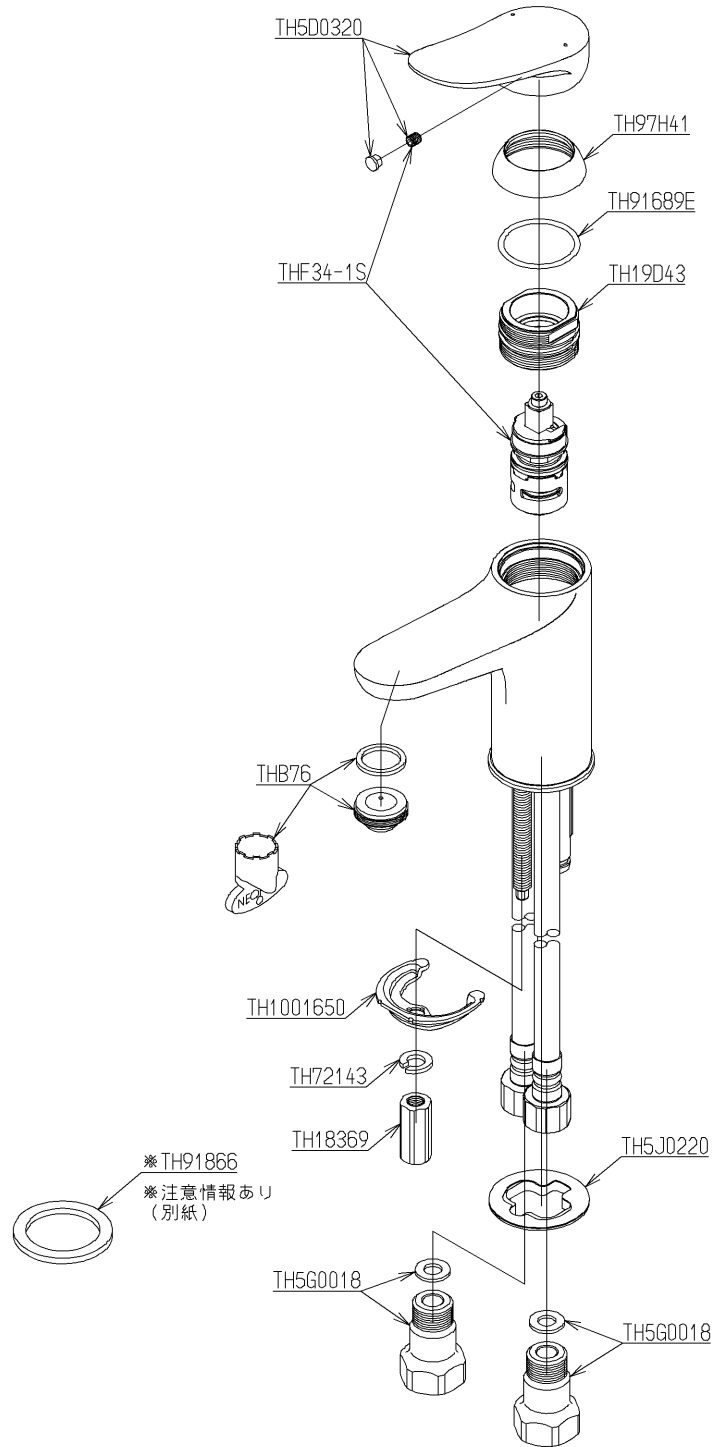


| | | | | |
|----|------------|----|------------|-------|
| 品番 | TLS04303JA | 品名 | 台付シングル混合水栓 | 1 / 3 |
|----|------------|----|------------|-------|

互換性に関する注意情報があります

必ず補修品リストで発注品番(色番、メッキ種別など含む)、数量をご確認ください。
 ただし、タンク、便器などの補修品は発注品番に色番を付加してご発注ください。図中の番号は図番になります。



メンテナンス(補修)時に交換可能なパーツを記載しております。
 図番が記載されていないパーツは、品質および互換性を考慮し、
 補修品として設定しておりません。

| | | | | |
|----|------------|----|------------|-------|
| 品番 | TLS04303JA | 品名 | 台付シングル混合水栓 | 2 / 3 |
|----|------------|----|------------|-------|

■互換性に関する注意情報

- ・【金具補修品注意情報】TH91866（パッキン）の注文要否の確認方法について

■特記事項(1/1)

- ・分解図、補修品リスト、互換性注意情報は最新のものをお使いください。
- ・発注品番の希望小売価格は予告なく変更する場合がありますので、最新の補修品リストをご確認ください。
- ・発注品番欄に 非補修品 と表示のものは、原則として定期的な補修は不要です。要望される場合は製品交換をご検討願います。
- ・分解図中に専用工具の記載がある場合でも、補修品リストに専用工具の記載のない場合は別売品です。
- ・補修品は、外観形状・色調が異なる場合がございます。
- ・図番は分解図中に記載の番号です。補修品を発注する際は「発注品番」に記載の品番でご発注ください。
- ・分解図中に図番があり補修品リストに図番・発注品番の記載のない補修品は、最寄りの取付店・販売店へご依頼してください。

【補修品リスト】 注1：発注品番の数量1個当たりの価格です。

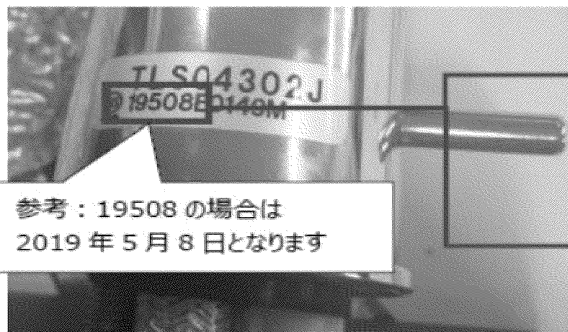
| 図番 | 発注品番 | 品名 | 希望小売価格 (税込価格)注1 | 数量 | 材料 | 備考 |
|-----------|-----------|------------|--------------------|----|-------|----|
| TH5G0018 | TH 5G0018 | 給水ソケット | ¥ 1,800(¥ 1,980) | 2 | | |
| TH5J0220 | TH 5J0220 | パッキン | ¥ 1,800(¥ 1,980) | 1 | | |
| TH19D43 | TH 19D43 | カートリッジ押え | ¥ 3,450(¥ 3,795) | 1 | ステンレス | |
| TH97H41 | TH 97H41 | 化粧カバー | ¥ 2,100(¥ 2,310) | 1 | | |
| TH1001650 | TH1001650 | 馬蹄金具 | ¥ 1,150(¥ 1,265) | 1 | 鉄鋼 | |
| TH18369 | TH18369 | 締付金具 | ¥ 410(¥ 451) | 1 | 銅合金 | |
| TH5D0320 | TH5D0320 | レバーハンドル部 | ¥ 6,600(¥ 7,260) | 1 | | |
| TH72143 | TH72143 | ばね座金 | ¥ 160(¥ 176) | 1 | ステンレス | |
| TH91689E | TH91689E | Oリング | ¥ 430(¥ 473) | 1 | ゴム | |
| TH91866 | TH91866 | パッキン | ¥ 160(¥ 176) | 1 | 合成樹脂 | |
| THB76 | THB76 | 泡まつキャップセット | ¥ 2,450(¥ 2,695) | 1 | | |
| THF34-1S | THF34-1S | シングルバルブ部 | ¥ 12,100(¥ 13,310) | 1 | | |

| | | | | |
|----|------------|----|------------|-------|
| 品番 | TLS04303JA | 品名 | 台付シングル混合水栓 | 3 / 3 |
|----|------------|----|------------|-------|

| | | |
|-----------|--|--------|
| 金具補修品注意情報 | | C_0020 |
| 件名 | TH91866（パッキン）の注文要否の確認方法について | |
| 対象製品 | TLS01302J、TLS01302JA、TLS01302Z TLS01303J、TLS01303JA、TLS01303Z TLS04303J、TLS04303JA、TLS04303Z | |

- ◆製品の仕様変更により、2020年3月31日以降に生産された製品にはTH91866（パッキン）が含まれておりません。補修される際は下記内容をご確認のうえご注文をお願いします。
- ◆製造年月日が『20331 以前』の場合 ⇒ご注文が必要（製品に含まれる仕様）
- ◆製造年月日が『20401 以降』の場合 ⇒ご注文が不要（製品に含まれていない仕様）

<確認方法> 製造年月日の確認



2020年3月31日を示します

↑ ↓
20331 以前の場合 = 注文『必要』

20401 以降の場合 = 注文『不要』

↓ ↑
2020年4月1日を示します