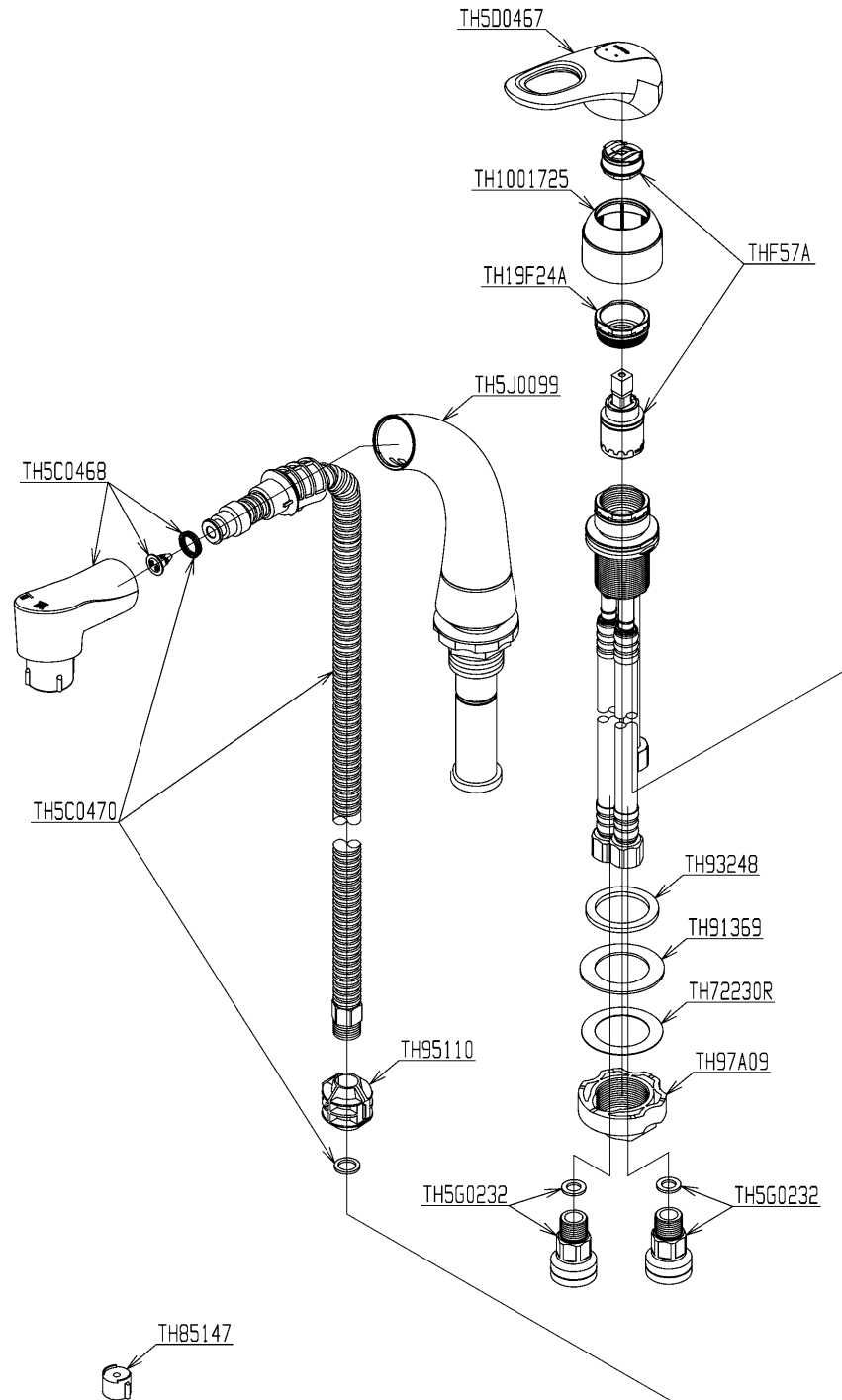


品番	TLS05301J	品名	台付シングル混合水栓	1 / 2
----	-----------	----	------------	-------

必ず補修品リストで発注品番(色番、メッキ種別など含む)、数量をご確認ください。  
ただし、タンク、便器などの補修品は発注品番に色番を付加してご発注ください。図中の番号は図番になります。



メンテナンス（補修）時に交換可能なパーツを記載しております。  
図番が記載されていないパーツは、品質および互換性を考慮し、  
補修品として設定しておりません。

品番	TLS05301J	品名	台付シングル混合水栓	2 / 2
----	-----------	----	------------	-------

■特記事項(1/1)

- ・分解図、補修品リスト、互換性注意情報は最新のものをお使いください。
- ・発注品番の希望小売価格は予告なく変更する場合がありますので、最新の補修品リストをご確認ください。
- ・発注品番欄に「非補修品」と表示のものは、原則として定期的な補修は不要です。要望される場合は製品交換をご検討願います。
- ・分解図中に専用工具の記載がある場合でも、補修品リストに専用工具の記載のない場合は別売品です。
- ・補修品は、外觀形状・色調が異なる場合がございます。
- ・図番は分解図中に記載の番号です。補修品を発注する際は「発注品番」に記載の品番でご発注ください。
- ・分解図中に図番があり補修品リストに図番・発注品番の記載のない補修品は、最寄りの取付店・販売店へご依頼してください。

【補修品リスト】 注1：発注品番の数量1個当たりの価格です。

図番	発注品番	品名	希望小売価格 (税込価格)注1	数量	材料	備考
TH5C0468	TH 5C0468 #NW1	ハンドシャワー部	¥ 9,950(¥ 10,945)	1		
TH5C0470	TH 5C0470	ホースユニット	¥ 8,600(¥ 9,460)	1		
TH5G0232	TH 5G0232	給水ソケット	¥ 2,800(¥ 3,080)	2		
TH5J0099	TH 5J0099 #NW1	ハンドシャワー支持部	¥ 7,150(¥ 7,865)	1		
TH97A09	TH 97A09	つば付ナット32	¥ 3,750(¥ 4,125)	1		
TH1001725	TH1001725 #NW1	本体カバー	¥ 960(¥ 1,056)	1		
TH19F24A	TH19F24A	カートリッジ押さえ部	¥ 980(¥ 1,078)	1		
TH5D0467	TH5D0467 #NW1	レバーハンドル部	¥ 3,050(¥ 3,355)	1		
TH72230R	TH72230R	スリップワッシャ	¥ 220(¥ 242)	1		
TH85147	TH85147	開閉工具	¥ 910(¥ 1,001)	1		
TH91369	TH91369	パッキン	¥ 160(¥ 176)	1		
TH93248	TH93248	パッキン	¥ 160(¥ 176)	1		
TH95110	TH95110	ストッパー	¥ 180(¥ 198)	1		
THF57A	THF57A	シングルバルブ部	¥ 12,100(¥ 13,310)	1		