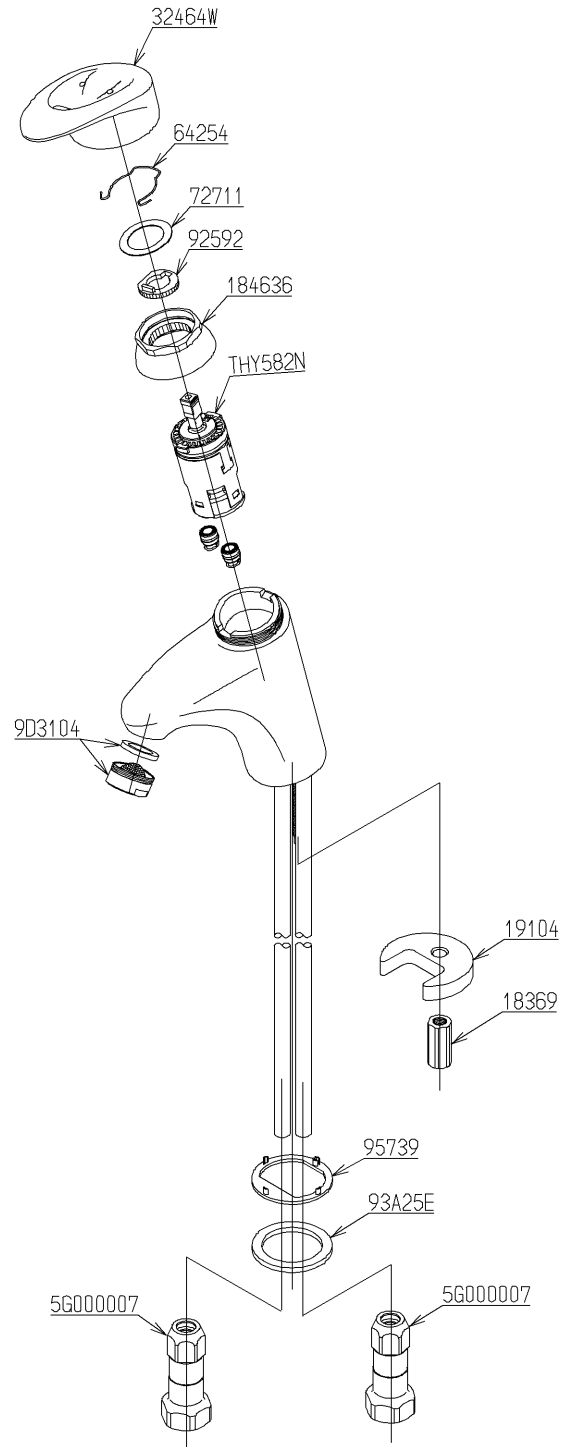


品番	TLW31A1	B	品名	台付シングル13 (洗面)	(JIS)	1 / 2
----	---------	---	----	---------------	-------	-------

必ず補修品リストで発注品番(色番、メッキ種別など含む)、数量をご確認ください。  
ただし、タンク、便器などの補修品は発注品番に色番を付加してご発注ください。図中の番号は図番になります。



メンテナンス(補修)時に交換可能なパーツを記載しております。  
図番が記載されていないパーツは、品質および互換性を考慮し、  
補修品として設定しておりません。

品番	TLW31A1	B	品名	台付シングル13 (洗面)	(JIS)	2 / 2
----	---------	---	----	---------------	-------	-------

■特記事項(1/1)

- ・分解図、補修品リスト、互換性注意情報は最新のものをお使いください。
- ・発注品番の希望小売価格は予告なく変更する場合がありますので、最新の補修品リストをご確認ください。
- ・発注品番欄に「非補修品」と表示のものは、原則として定期的な補修は不要です。要望される場合は製品交換をご検討願います。
- ・分解図中に専用工具の記載がある場合でも、補修品リストに専用工具の記載のない場合は別売品です。
- ・補修品は、外觀形状・色調が異なる場合がございます。
- ・図番は分解図中に記載の番号です。補修品を発注する際は「発注品番」に記載の品番でご発注ください。
- ・分解図中に図番があり補修品リストに図番・発注品番の記載のない補修品は、最寄りの取付店・販売店へご依頼してください。

【補修品リスト】 注1：発注品番の数量1個当たりの価格です。

図番	発注品番	品名	希望小売価格 (税込価格)注1	数量	材料	備考
THY582N	THY582N	シングルバルブ部	¥ 11,000(¥ 12,100)	1		
9D3104	TH 5D0352	泡まつキャップ	¥ 830(¥ 913)	1		
5G000007	TH 5G0007	給水ソケット	¥ 4,200(¥ 4,620)	2		
93A25E	TH 93A25E	パッキン	¥ 330(¥ 363)	1	合成樹脂 他	
18369	TH18369	締付金具	¥ 430(¥ 473)	1	黄銅	
184636	TH184636	カートリッジ押え	¥ 1,300(¥ 1,430)	1	黄銅	
32464W	廃番	レバーハンドル	廃番	1	合成樹脂 他	
64254	TH64254	止めばね	¥ 170(¥ 187)	1	ステンレス鋼	
72711	TH72711	スペーサー	¥ 170(¥ 187)	1	ステンレス鋼	
92592	TH92592	ストッパー	¥ 170(¥ 187)	1	合成樹脂	
95739	廃番	プレート	廃番	1	合成樹脂	