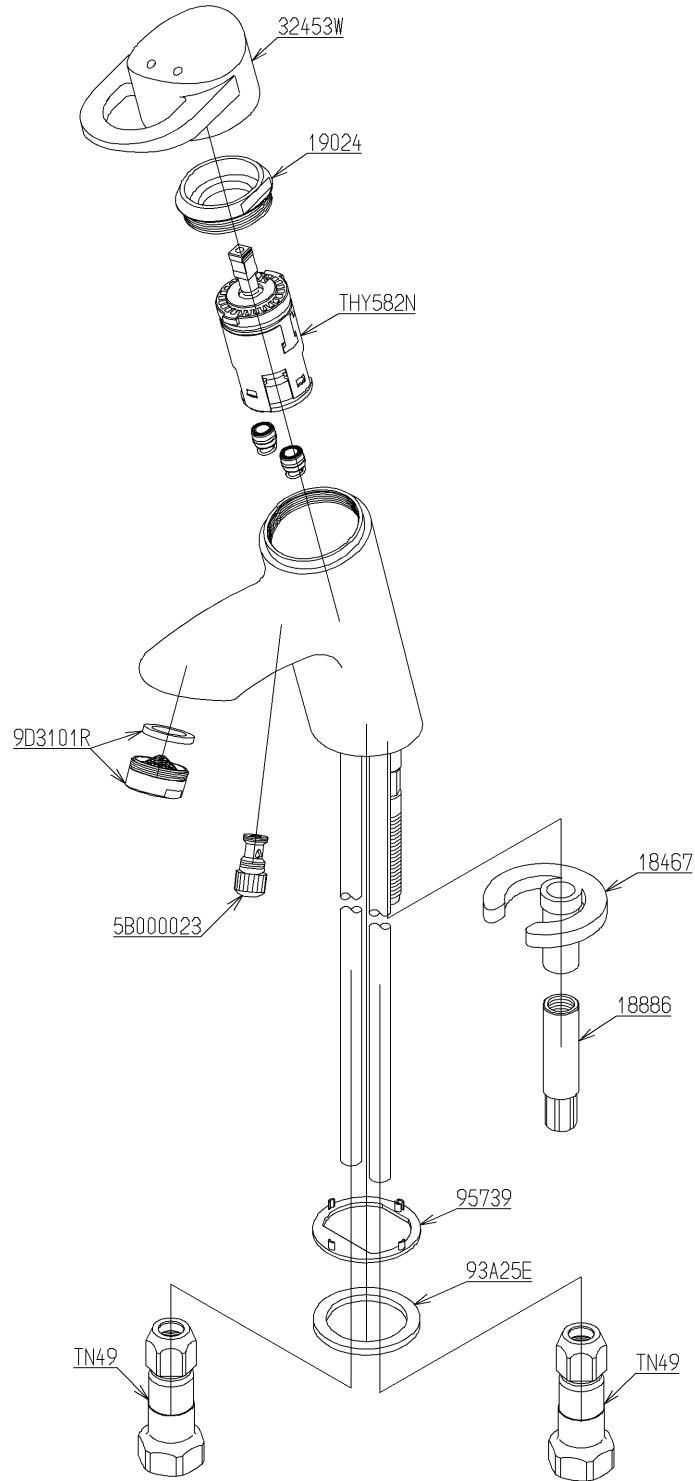


| | | | | | |
|----|----------|----|-------------------------|------|-------|
| 品番 | TLW31B2Z | 品名 | 台付シングル13 (寒) (洗面) S) | (JI) | 1 / 2 |
|----|----------|----|-------------------------|------|-------|

必ず補修品リストで発注品番(色番、メッキ種別など含む)、数量をご確認ください。
 ただし、タンク、便器などの補修品は発注品番に色番を付加してご発注ください。図中の番号は図番になります。



メンテナンス(補修)時に交換可能なパーツを記載しております。
 図番が記載されていないパーツは、品質および互換性を考慮し、
 補修品として設定しておりません。

| | | | | |
|----|----------|----|--------------------------|-------|
| 品番 | TLW31B2Z | 品名 | 台付シングル13 (寒) (洗面) (JI S) | 2 / 2 |
|----|----------|----|--------------------------|-------|

■特記事項 (1/1)

- ・分解図、補修品リスト、互換性注意情報は最新のものをお使いください。
- ・発注品番の希望小売価格は予告なく変更する場合がありますので、最新の補修品リストをご確認ください。
- ・発注品番欄に「非補修品」と表示のものは、原則として定期的な補修は不要です。要望される場合は製品交換をご検討願います。
- ・分解図中に専用工具の記載がある場合でも、補修品リストに専用工具の記載のない場合は別売品です。
- ・補修品は、外觀形状・色調が異なる場合がございます。
- ・図番は分解図中に記載の番号です。補修品を発注する際は「発注品番」に記載の品番でご発注ください。
- ・分解図中に図番があり補修品リストに図番・発注品番の記載のない補修品は、最寄りの取付店・販売店へご依頼してください。

【補修品リスト】 注1：発注品番の数量1個当たりの価格です。

| 図番 | 発注品番 | 品名 | 希望小売価格 (税込価格)注1 | 数量 | 材料 | 備考 |
|----------|-----------|----------|---------------------|----|--------|----|
| THY582N | THY582N | シングルバルブ部 | ¥ 10,600 (¥ 11,660) | 1 | | |
| TN49 | TN 49 | 継手 | ¥ 1,200 (¥ 1,320) | 2 | | |
| 5B000023 | TH 5B0023 | 水抜弁部 | ¥ 2,400 (¥ 2,640) | 1 | | |
| 9D3101R | TH 5D0352 | 泡まつキャップ | ¥ 800 (¥ 880) | 1 | | |
| 93A25E | TH 93A25E | パッキン | ¥ 320 (¥ 352) | 1 | 複合材質 | |
| 18467 | TH18467 | 馬蹄形座金 | ¥ 1,650 (¥ 1,815) | 1 | 鋳物 | |
| 18886 | TH18886 | 締付金具 | ¥ 1,300 (¥ 1,430) | 1 | 黄銅 | |
| 19024 | 廃番 | カートリッジ押え | 廃番 | 1 | 黄銅 | |
| 32453W | 廃番 | レバーハンドル | 廃番 | 1 | 合成樹脂 他 | |
| 95739 | 廃番 | プレート | 廃番 | 1 | 合成樹脂 | |