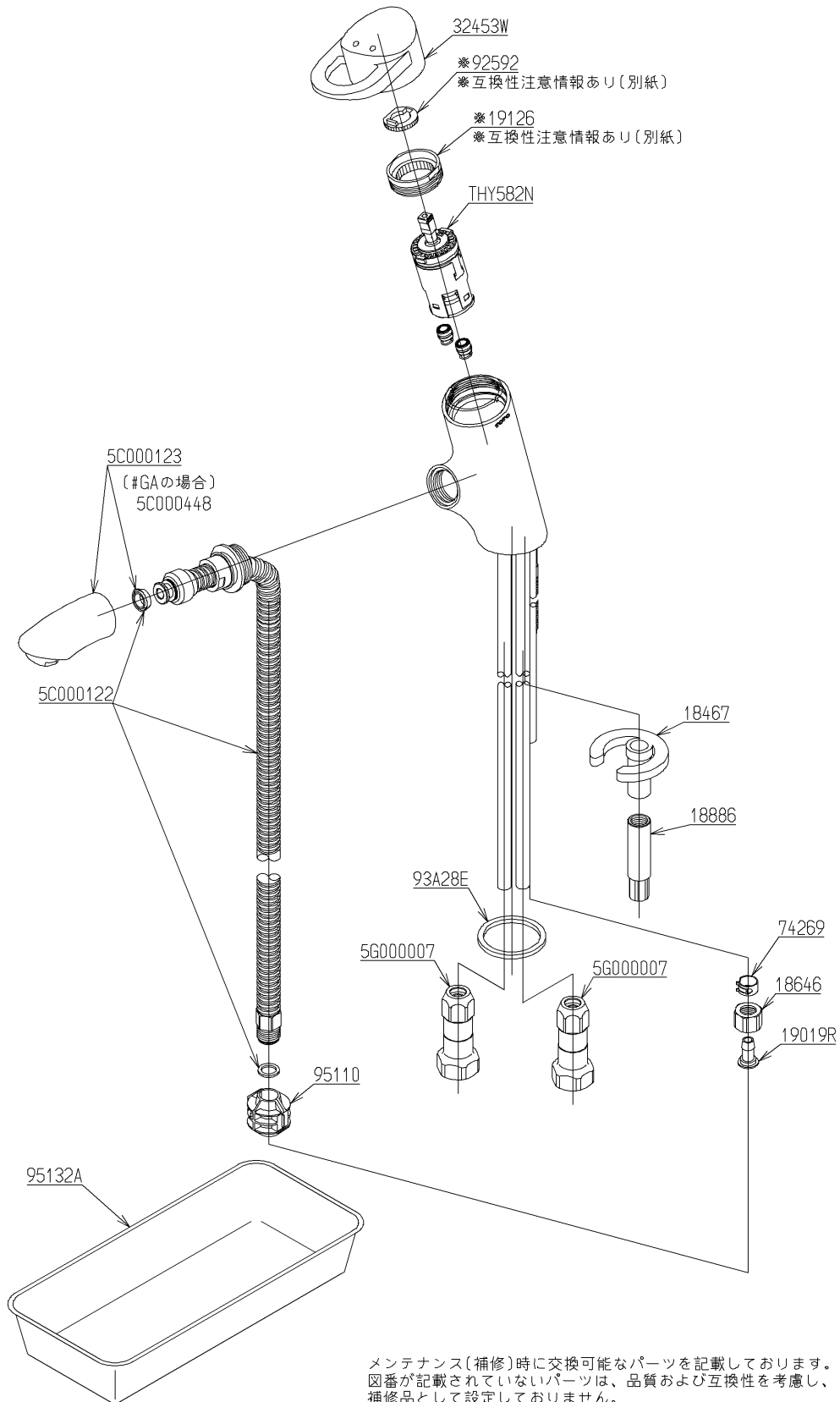


品番	TLW32B	品名	台付シングル13 (シャワ) (洗面) (JIS)	1 / 3
----	--------	----	---------------------------	-------

互換性に関する注意情報があります

必ず補修品リストで発注品番(色番、メッキ種別など含む)、数量をご確認ください。  
 ただし、タンク、便器などの補修品は発注品番に色番を付加してご発注ください。図中の番号は図番になります。



品番	TLW32B	品名	台付シングル13 (シャワ) (洗面) ( JIS)	2 / 3
----	--------	----	----------------------------	-------

■互換性に関する注意情報

- ・【金具補修品互換性情報】カートリッジ押えとストッパーの補修品選定注意情報 (TLW32B型)

■特記事項 (1/1)

- ・分解図、補修品リスト、互換性注意情報は最新のものをお使いください。
- ・発注品番の希望小売価格は予告なく変更する場合がありますので、最新の補修品リストをご確認ください。
- ・発注品番欄に 非補修品 と表示のものは、原則として定期的な補修は不要です。要望される場合は製品交換をご検討願います。
- ・分解図中に専用工具の記載がある場合でも、補修品リストに専用工具の記載のない場合は別売品です。
- ・補修品は、外観形状・色調が異なる場合がございます。
- ・図番は分解図中に記載の番号です。補修品を発注する際は「発注品番」に記載の品番でご発注ください。
- ・分解図中に図番があり補修品リストに図番・発注品番の記載のない補修品は、最寄りの取付店・販売店へご依頼してください。

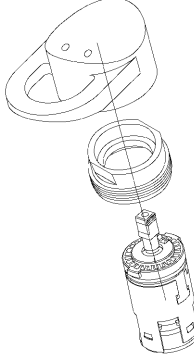
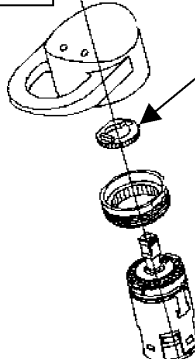
【補修品リスト】 注1：発注品番の数量1個当たりの価格です。

図番	発注品番	品名	希望小売価格 (税込価格)注1	数量	材料	備考
THY582N	THY582N	シングルバルブ部	¥ 10,600 (¥ 11,660)	1		
5C000122	廃番	ホースユニット	廃番	1		
5C000123	廃番	吐水口部	廃番	1		
5G000007	TH 5G0007	給水ソケット	¥ 4,050 (¥ 4,455)	2		
93A28E	廃番	パッキン	廃番	1	合成樹脂 他	
18467	TH18467	馬蹄形座金	¥ 1,650 (¥ 1,815)	1	黄銅	
18646	TH18646	袋ナットM16	¥ 200 (¥ 220)	1	黄銅	
18886	TH18886	締付金具	¥ 1,300 (¥ 1,430)	1	黄銅	
19019R	TH19019R	継手	¥ 490 (¥ 539)	1	黄銅	
19126	廃番	カートリッジ押え	廃番	1	黄銅	
32453W	廃番	レバーハンドル	廃番	1	合成樹脂 他	
74269	TH74269	ホースクランプ	¥ 200 (¥ 220)	1	軟鋼	
92592	TH92592	ストッパー	¥ 160 (¥ 176)	1	合成樹脂	
95110	TH95110	ストッパー	¥ 180 (¥ 198)	1	合成樹脂	
95132A	TH95132A	水受トレイ	¥ 1,100 (¥ 1,210)	1	合成樹脂 他	

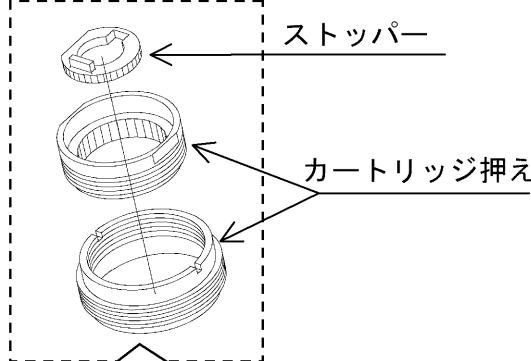
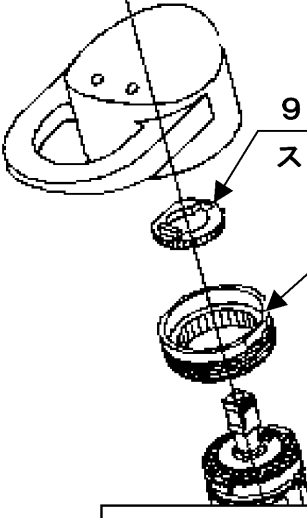
品番	TLW32B	品名	台付シングル13 (シャワ) (洗面) ( JIS)	3 / 3
----	--------	----	----------------------------	-------

<b>金具補修品互換性情報</b>		製品の前期型品・後期型品を識別し、それぞれに対応した補修品を選定してください。	2-A1-0014
件名	カートリッジ押えとストッパーの補修品選定注意情報 (TLW32B 型)		
対象製品	TLW32B TLW32BZ TLW32B1 TLW32B1Z		

**前期・後期型製品識別方法**

前期型品	切替時期 2002年9月	後期型品
 <p>ストッパーなし</p>		 <p>ストッパーあり</p>

**補修品選定**

<p>前期型品</p> <p><b>5R000017</b> カートリッジ押えユニット</p>  <p>ストッパー</p> <p>カートリッジ押え</p> <p>カートリッジ押えは2部品になります。 ストッパーを取り付けて下さい。</p>	<p>後期型品</p>  <p><b>92592</b> ストッパー</p> <p><b>19126 BC</b> カートリッジ押え</p> <p>カートリッジ押えとストッパーは それぞれ単品補修できます。</p>
--	---

**注意** 前期型品のカートリッジ押えを補修の際は、5R000017で補修して下さい。