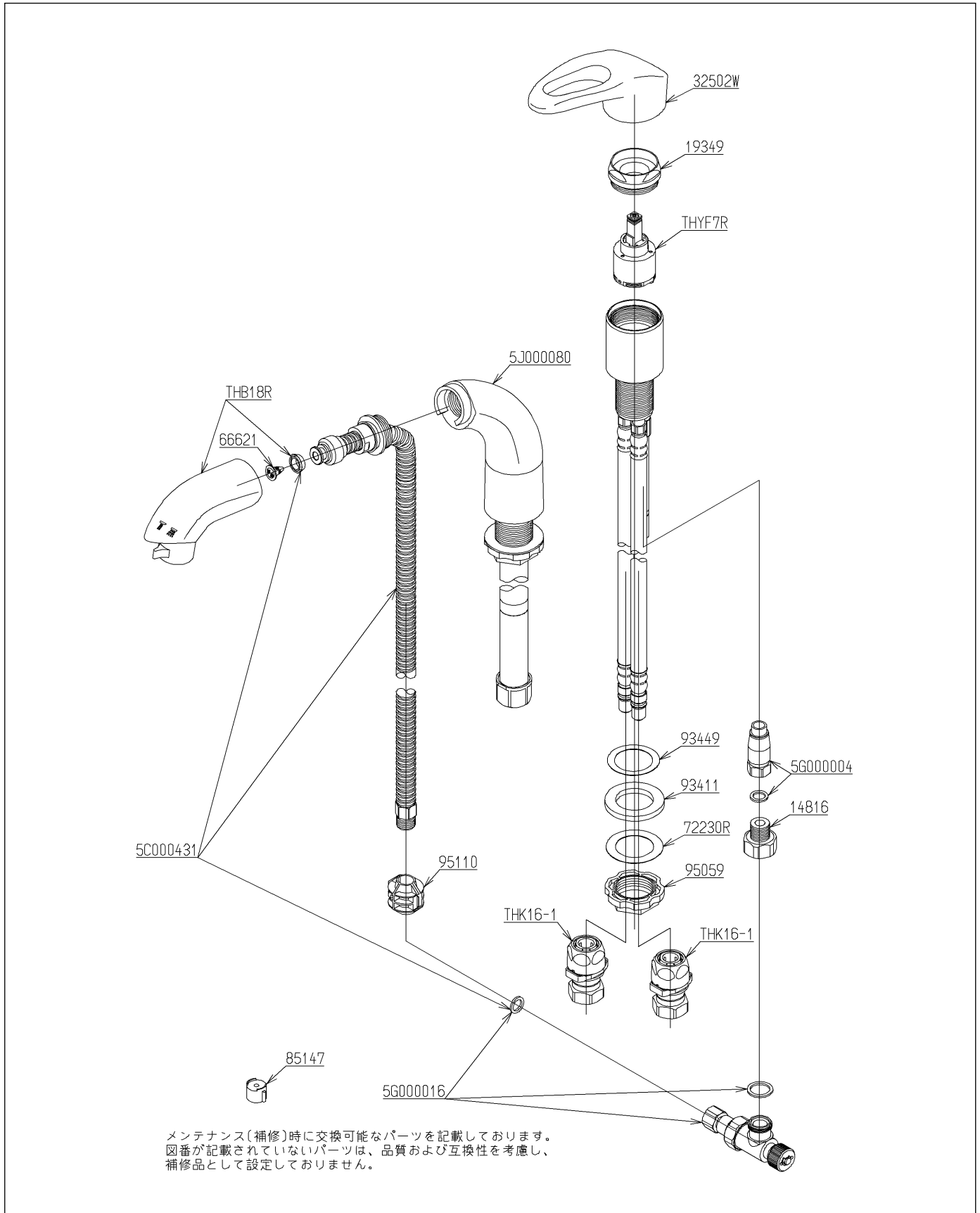


品番	TLW36ASZ	品名	台付シングル混合水栓	1 / 2
----	----------	----	------------	-------

必ず補修品リストで発注品番(色番、メッキ種別など含む)、数量をご確認ください。
 ただし、タンク、便器などの補修品は発注品番に色番を付加してご発注ください。図中の番号は図番になります。



品番	TLW36ASZ	品名	台付シングル混合水栓	2 / 2
----	----------	----	------------	-------

■特記事項(1/1)

- ・分解図、補修品リスト、互換性注意情報は最新のものをお使いください。
- ・発注品番の希望小売価格は予告なく変更する場合がありますので、最新の補修品リストをご確認ください。
- ・発注品番欄に「非補修品」と表示のものは、原則として定期的な補修は不要です。要望される場合は製品交換をご検討願います。
- ・分解図中に専用工具の記載がある場合でも、補修品リストに専用工具の記載のない場合は別売品です。
- ・補修品は、外觀形状・色調が異なる場合がございます。
- ・図番は分解図中に記載の番号です。補修品を発注する際は「発注品番」に記載の品番でご発注ください。
- ・分解図中に図番があり補修品リストに図番・発注品番の記載のない補修品は、最寄りの取付店・販売店へご依頼してください。

【補修品リスト】 注1：発注品番の数量1個当たりの価格です。

図番	発注品番	品名	希望小売価格 (税込価格)注1	数量	材料	備考
THB18R	THB18R	吐水口部	¥ 17,300(¥ 19,030)	1		
THK16-1	THK16-1	ワンタッチソケット	¥ 3,750(¥ 4,125)	2		
THYF7R	THYF7R	シングルバルブ部	¥ 9,300(¥ 10,230)	1		
5G000016	TH 5G0016	水抜弁部	¥ 10,600(¥ 11,660)	1		
5G000004	TH 5G0283	ホース継手	¥ 3,300(¥ 3,630)	1		
5J000080	TH 5J0080	ハンドシャワー支持部	¥ 23,500(¥ 25,850)	1		
14816	TH14816	ソケット	¥ 2,350(¥ 2,585)	1	黄銅	
19349	TH19349	カートリッジ押え	¥ 7,400(¥ 8,140)	1	黄銅 他	
32502W	TH32502W	レバーハンドル	¥ 9,100(¥ 10,010)	1	合成樹脂 他	
5C000431	TH501-3R	フレキシブルホース部	¥ 8,350(¥ 9,185)	1		
66621	TH66621	フィルター	¥ 480(¥ 528)	1	ステンレス鋼 他	
72230R	TH72230R	スリップワッシャ	¥ 220(¥ 242)	1	合成樹脂	
85147	TH85147	開閉工具	¥ 910(¥ 1,001)	1	合成樹脂	
93411	TH93411	パッキン	¥ 160(¥ 176)	1	天然ゴム	
93449	TH93449	パッキン	¥ 160(¥ 176)	1	合成ゴム	
95059	TH95059	つば付ナット32	¥ 250(¥ 275)	1	合成樹脂	
95110	TH95110	ストッパー	¥ 180(¥ 198)	1	合成樹脂	