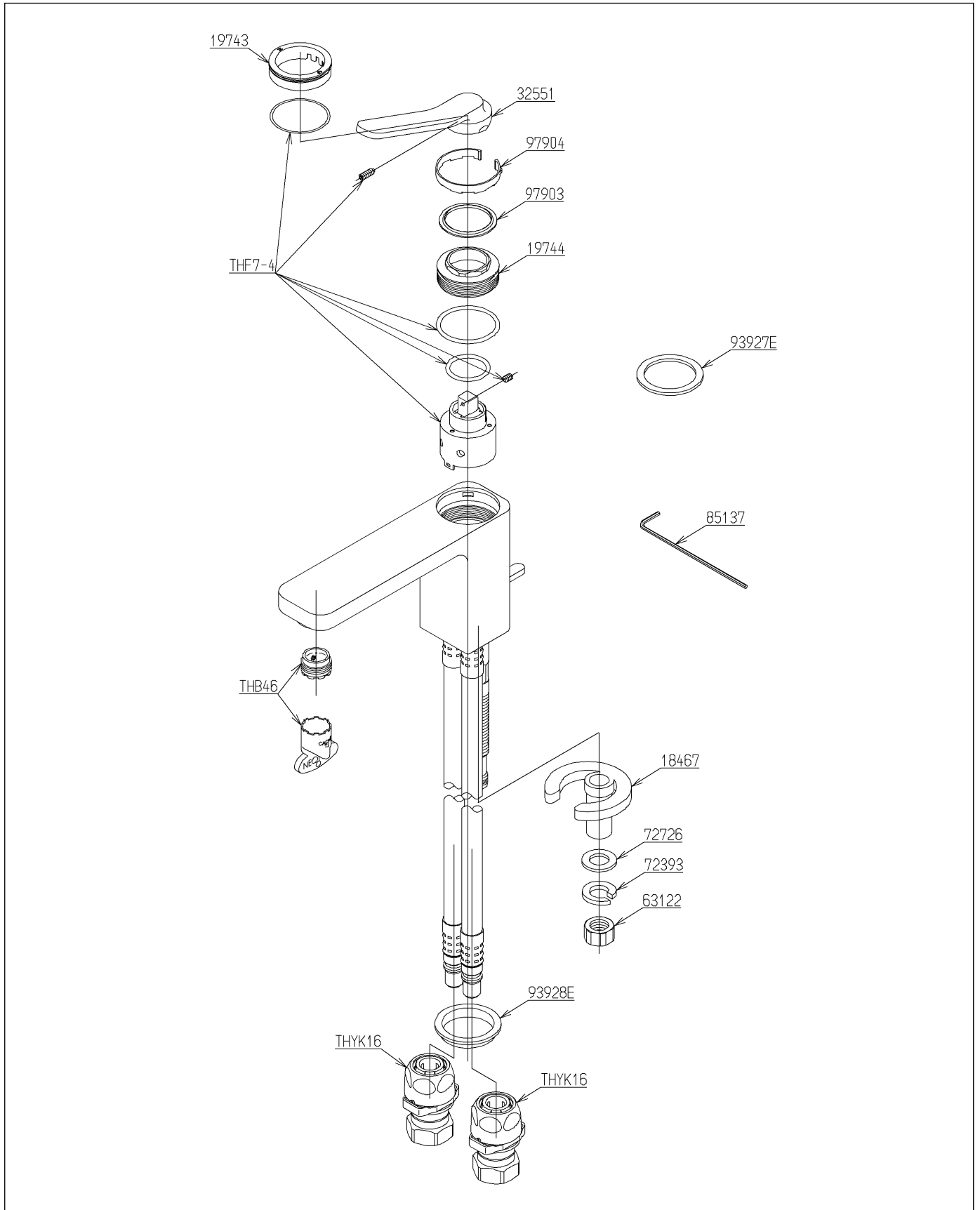


品番	TLX31A	品名	台付シングル混合水栓	1 / 2
----	--------	----	------------	-------

必ず補修品リストで発注品番(色番、メッキ種別など含む)、数量をご確認ください。
 ただし、タンク、便器などの補修品は発注品番に色番を付加してご発注ください。図中の番号は図番になります。



品番	TLX31A	品名	台付シングル混合水栓	2 / 2
----	--------	----	------------	-------

■特記事項(1/1)

- ・分解図、補修品リスト、互換性注意情報は最新のものをお使いください。
- ・発注品番の希望小売価格は予告なく変更する場合がありますので、最新の補修品リストをご確認ください。
- ・発注品番欄に「非補修品」と表示のものは、原則として定期的な補修は不要です。要望される場合は製品交換をご検討願います。
- ・分解図中に専用工具の記載がある場合でも、補修品リストに専用工具の記載のない場合は別売品です。
- ・補修品は、外觀形状・色調が異なる場合がございます。
- ・図番は分解図中に記載の番号です。補修品を発注する際は「発注品番」に記載の品番でご発注ください。
- ・分解図中に図番があり補修品リストに図番・発注品番の記載のない補修品は、最寄りの取付店・販売店へご依頼してください。

【補修品リスト】 注1：発注品番の数量1個当たりの価格です。

図番	発注品番	品名	希望小売価格 (税込価格)注1	数量	材料	備考
THB46	THB46	泡まつキャップ	¥ 2,950(¥ 3,245)	1		
THF7-4	THF 7-4	シングルバルブ部	¥ 13,800(¥ 15,180)	1		
THYK16	THYK16	ワンタッチソケット	¥ 4,000(¥ 4,400)	2		
18467	TH18467	馬蹄形座金	¥ 1,650(¥ 1,815)	1	黄銅	
19743	TH19743	インデックス	¥ 10,500(¥ 11,550)	1	黄銅	
19744	TH19744	カートリッジ押え	¥ 4,650(¥ 5,115)	1	青銅	
63122	TH63122	締付金具	¥ 160(¥ 176)	1	黄銅	
72393	TH72393	ばね座金	¥ 160(¥ 176)	1	ステンレス	
72726	TH72726	平座金	¥ 480(¥ 528)	1	ステンレス	
93927E	TH93927ER	パッキン	¥ 1,000(¥ 1,100)	1	合成ゴム	
93928E	TH93928E	パッキン	¥ 1,200(¥ 1,320)	1	合成ゴム	
97903	TH97903	スリップワッシャ	¥ 1,300(¥ 1,430)	1	合成樹脂	
97904	TH97904	ストッパー	¥ 3,750(¥ 4,125)	1	合成樹脂	