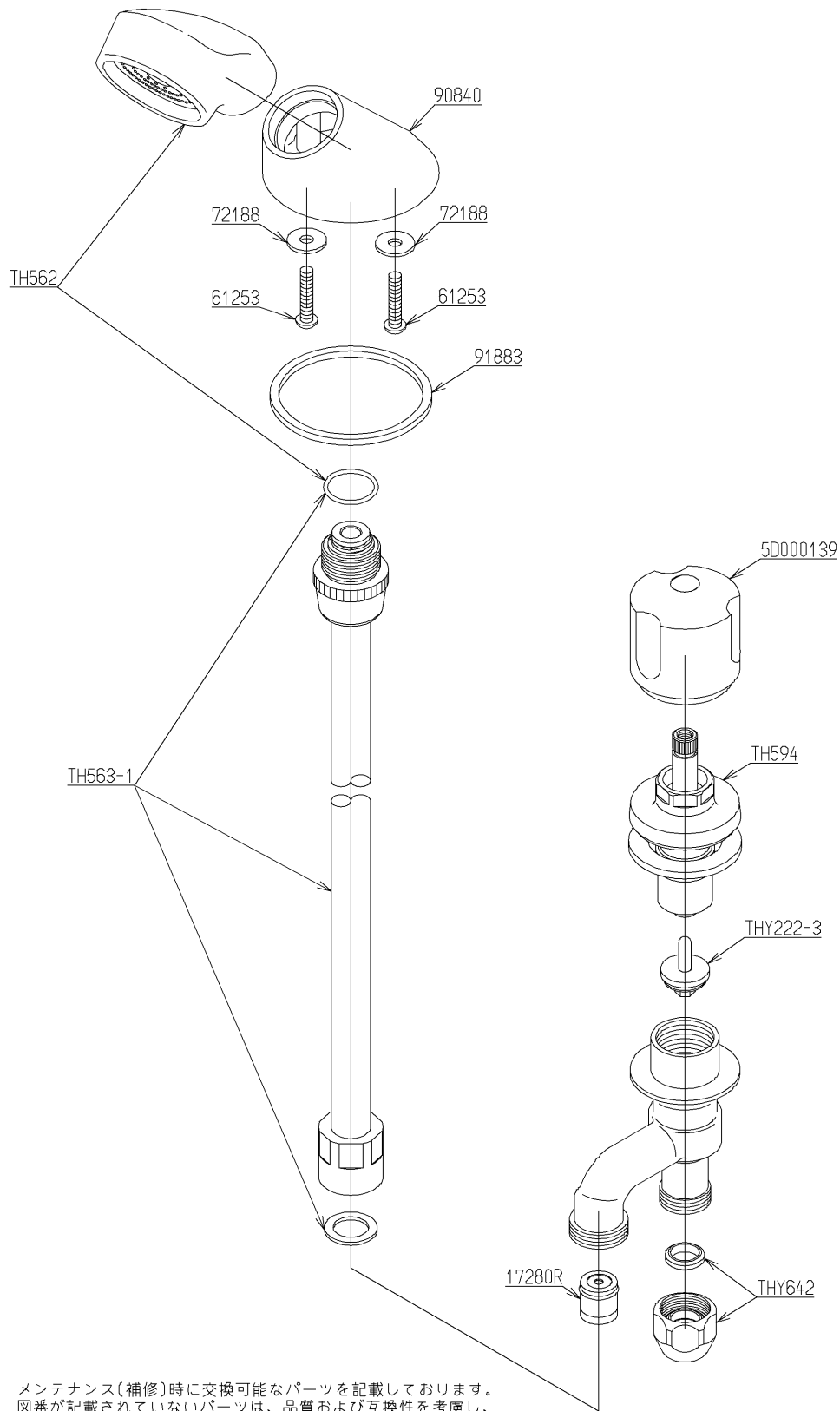


品番	TL 12CX	品名	立水栓13 (シャワ) (洗面) (JIS)	1 / 2
----	---------	----	------------------------	-------

必ず補修品リストで発注品番(色番、メッキ種別など含む)、数量をご確認ください。
 ただし、タンク、便器などの補修品は発注品番に色番を付加してご発注ください。図中の番号は図番になります。



品番	TL 12CX	品名	立水栓13 (シャワ) (洗面) (JIS)	2 / 2
----	---------	----	------------------------	-------

■特記事項 (1/1)

- ・分解図、補修品リスト、互換性注意情報は最新のものをお使いください。
- ・発注品番の希望小売価格は予告なく変更する場合がありますので、最新の補修品リストをご確認ください。
- ・発注品番欄に「非補修品」と表示のものは、原則として定期的な補修は不要です。要望される場合は製品交換をご検討願います。
- ・分解図中に専用工具の記載がある場合でも、補修品リストに専用工具の記載のない場合は別売品です。
- ・補修品は、外觀形状・色調が異なる場合がございます。
- ・図番は分解図中に記載の番号です。補修品を発注する際は「発注品番」に記載の品番でご発注ください。
- ・分解図中に図番があり補修品リストに図番・発注品番の記載のない補修品は、最寄りの取付店・販売店へご依頼してください。

【補修品リスト】 注1：発注品番の数量1個当たりの価格です。

図番	発注品番	品名	希望小売価格 (税込価格)注1	数量	材料	備考
TH562	TH562 #G19	ハンドシャワー部	¥ 3,300 (¥ 3,630)	1		
TH563-1	TH563-1	シャワーホース	¥ 4,850 (¥ 5,335)	1		
TH594	TH594	バルブ部	¥ 6,200 (¥ 6,820)	1		
THY222-3	THY222-3	こま	¥ 850 (¥ 935)	1		
THY642	THY642	テーパリング部	¥ 1,600 (¥ 1,760)	1		
5D000139	TH 5D0139	ハンドル部	¥ 2,650 (¥ 2,915)	1		
17280R	TH17280R	逆止弁	¥ 1,250 (¥ 1,375)	1		
61253	TH61253	なべタッピンねじ5×25	¥ 160 (¥ 176)	2	ステンレス鋼	
72188	TH72188	座金	¥ 160 (¥ 176)	2		
90840	TH90840	シャワー取出金具	¥ 2,650 (¥ 2,915)	1	合成樹脂	
91883	TH91883	パッキン	¥ 160 (¥ 176)	1	合成樹脂	